

# MotorLift

## 433MHz Fernbedienung

84330EML – 1-Kanal-Fernsteuerung mit Rolling Code  
 84333EML – 3-Kanal-Fernsteuerung mit Rolling Code  
 84335EML – 3-Kanal-Mini-Fernsteuerung mit Rolling Code  
 Für folgende Modelle: MotorLift ML700, ML750, ML850,  
 HC300ML-2, HC300MLS, HC400ML-2, HC400MLS,  
 HC600ML-2, HC100ML-2 und HC500ML-2

D

## 433MHz Télécommandes

84330EML – Rolling Code (code tournant) de télécommande monofonction  
 84333EML – Rolling Code (code tournant) de télécommande 3 fonctions  
 84335EML – Rolling Code (code tournant) de mini-télécommande 3 fonctions

A utiliser avec les séries de modèles MotorLift ML700, ML750, ML850, HC300ML-2, HC300MLS, HC400ML-2, HC400MLS, HC600ML-2, HC100ML-2 et HC500ML-2

F

## 433MHz Remote Controls

84330EML – Single-function rolling code remote control  
 84333EML – 3-function rolling code remote control  
 84335EML – 3-function rolling code mini remote control

For use with Models MotorLift ML700, ML750, ML850, HC300ML-2, HC300MLS, HC400ML-2, HC400MLS, HC600ML-2, HC100ML-2 and HC500ML-2

GB

## 433MHz fjernbetjening

84330EML – 1-kanal fjernstyring med 'rolling code'  
 84333EML – 3-kanal fjernstyring med 'rolling code'  
 84335EML – 3-kanal mini-fjernstyring med 'rolling code'

Til brug for model MotorLift ML700, ML750, ML850, HC300ML-2, HC300MLS, HC400ML-2, HC400MLS, HC600ML-2, HC100ML-2 og HC500ML-2

DK

## 433MHz Telemandos

84330EML – Control remoto con una única función y rolling code  
 84333EML – Control remoto con 3 funciones y rolling code  
 84335EML – Control remoto mini con 3 funciones y rolling code

Para utilizar en Modelos MotorLift ML700, ML750, ML850, HC300ML-2, HC300MLS, HC400ML-2, HC400MLS, HC600ML-2, HC100ML-2 y HC500ML-2

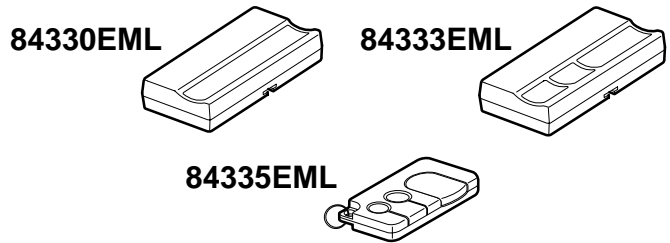
E

## 433MHz Telecomando

84330EML – Telecomando monofunzione Rolling Code  
 84333EML – Telecomando a 3 funzioni Rolling Code  
 84335EML – Mini-telecomando a 3 funzioni Rolling Code

Per uso con serie modello MotorLift ML700, ML750, ML850, HC300ML-2, HC300MLS, HC400ML-2, HC400MLS, HC600ML-2, HC100ML-2 e HC500ML-2

I



## 433MHz Μοντέλο

84330EML – Τηλεχειριστήριο μιας λειτουργίας με κυλιόμενο κωδικό  
 84333EML – Τηλεχειριστήριο 3 λειτουργιών με κυλιόμενο κωδικό  
 84335EML – Μίνι τηλεχειριστήριο 3 λειτουργιών με κυλιόμενο κωδικό

Γκαραζόπορτας, Σειρά Μοντέλων MotorLift ML700, ML750, ML850, HC300ML-2, HC300MLS, HC400ML-2, HC400MLS, HC600ML-2, HC100ML-2 και HC500ML-2

GR

## 433MHz Enkel fjernkontroll

84330EML – Rullekode for fjernkontroll med én funksjon  
 84333EML – Rullekode for fjernkontroll med tre funksjoner  
 84335EML – Rullekode for mini-fjernkontroll med tre funksjoner

For modellserie MotorLift ML700, ML750, ML850, HC300ML-2, HC300MLS, HC400ML-2, HC400MLS, HC600ML-2, HC100ML-2 og HC500ML-2

N

## 433MHz afstandsbediening

84330EML – Enkelvoudige afstandsbediening met rolling code  
 84333EML – 3-kanaals afstandsbediening met rolling code  
 84335EML – Mini-afstandsbediening met 3 functies met rolling code

Voor gebruik bij van de series MotorLift ML700, ML750, ML850, HC300ML-2, HC300MLS, HC400ML-2, HC400MLS, HC600ML-2, HC100ML-2 en HC500ML-2

NL

## 433MHz Remotos

84330EML – Transmissor de controlo remoto monocanal com código aleatório  
 84333EML – Transmissor de controlo remoto tricanal com código aleatório  
 84335EML – Mini-controlo remoto tricanal com código aleatório

Para utilização com os seguintes Modelos de Operadores MotorLift ML700, ML750, ML850, HC300ML-2, HC300MLS, HC400ML-2, HC400MLS, HC600ML-2, HC100ML-2 e HC500ML-2

P

## 433MHz Fjärrkontroller

84330EML – Enkelfunktions fjärrkontroll med rullande kod  
 84333EML – 3-funktions fjärrkontroll med rullande kod  
 84335EML – 3-funktions mini-fjärrkontroll med rullande kod

Avsedda för modellserie MotorLift ML700, ML750, ML850, HC300ML-2, HC300MLS, HC400ML-2, HC400MLS, HC600ML-2, HC100ML-2 och HC500ML-2

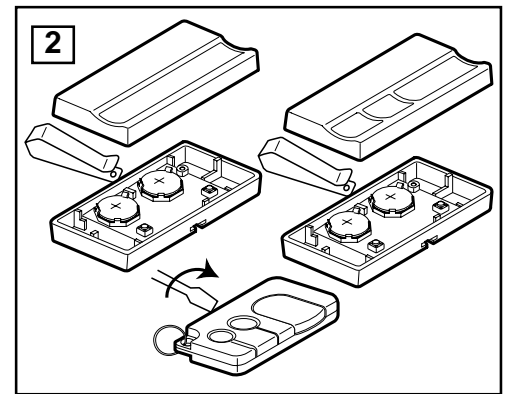
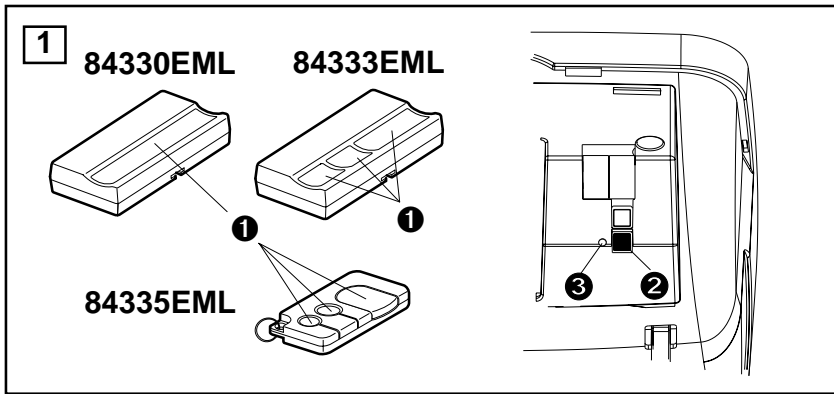
S

## 433MHz Yksitoiminen Malli

84330EML – 1-toimintoinen kaukosäädin Rolling Code -tekniikalla  
 84333EML – 3-toimintoinen kaukosäädin Rolling Code -tekniikalla  
 84335EML – 3-toimintoinen minikaukosäädin Rolling Code -tekniikalla

Tarkoitettu Mallisarja MotorLift ML700, ML750, ML850, HC300ML-2, HC300MLS, HC400ML-2, HC400MLS, HC600ML-2, HC100ML-2 ja HC500ML-2

SF



<p><b>Ersatzteile</b></p> <p><b>Pièces de rechange</b></p> <p><b>Replacement Parts</b></p> <p><b>Reservelele</b></p> <p><b>Piezas de repuesto</b></p> <p><b>Parti di ricambio</b></p> <p><b>Ανταλλακτικά εξαρτήματα</b></p> <p><b>Reservedeler</b></p> <p><b>Onderdelen</b></p> <p><b>Peças de Substituição</b></p> <p><b>Reservdelar</b></p> <p><b>Varaosat</b></p>	<p><b>(A) 41A84330EML</b> Gehäuse und Schraube (ohne Leiterplatte)</p> <p><b>(B) 41A84333EML</b> Boîtier et vis uniquement (pas de circuit imprimé)</p> <p><b>(C) 41A84335EML</b> Housing Only (no circuit board)</p> <p>Kun hylster og skruer (uden printplade)</p> <p>Unicamente para la caja y tornillo (no para de circuitos impresos)</p> <p>Solo scatola e vite (non pannello dei circuiti)</p> <p>Μόνο Κέλυφος και Βίδα (χωρίς την Πλακέτα Κυκλώματος)</p> <p>Bare deksel og skrue (ikke ledningsplate)</p> <p>Alleen doos en schroef (zonder printkaart)</p> <p>Apenas Caixa e Parafuso (não inclui a placa do circuito electrónico)</p> <p>Endast hölje &amp; skruv (inget kretskort)</p> <p>Vain kotelo ja ruuvi (ei piirikorttia)</p>	<p><b>(D) 29C128</b></p> <p><b>(E) 10A19 (2)</b></p> <p><b>(F) 10A20 (2)</b></p>	
--	--	--	--

**CHAMBERLAIN®**

Alfred Nobel Str. 4 – 66793 Saarwellingen, Deutschland

**CE**

AT/BA/BE/BG/CH/CY/CZ/DE/DK/ES/  
FR/GB/GR/HR/HU/IE/IS/IT/LU/MT/NL/  
NO/PL/PT/RO/RU/SE/SI/SK/TR/YU

- (D)** Für Service: (49)-06838-907-100
- (F)** Pour Service: (33) 03.87.95.39.28
- (GB)** For Service: 0800 317847
- (A)** Für Service: (43)-2623-72225-33

- (NL)** Voor service: (31) 020-6847978
- (GR)** 0030 2610 525400 (PATRAS)  
0030 2310 320800 (THESSALONIKI)



**Betätigen Sie den Garagenöffner nur, wenn Sie das Garagentor voll im Blickfeld haben und sich dort keine Hindernisse befinden, Niemand darf die Garage betreten bzw. verlassen, während das Garagentor auf- oder zufährt. Lassen Sie Kinder nicht die Drucktasten oder die Fernbedienung benutzen und auch nicht in Garagentornähe spielen.**

**Empfänger auf den entsprechenden Fernbedienungs-Code einstellen**

1. Abb. 1. Drücken Sie den Fernbedienungsknopf ❶; lassen Sie ihn nicht los.
2. Drücken Sie einmal den orangefarbenen Einlernknopf 'Learn' ❷ auf der Seite des Antriebs und lassen Sie ihn wieder los. Das Öffnerlicht blinkt einmal auf. Lassen Sie den Fernbedienungsknopf los.

Der Öffner funktioniert jetzt, wenn der Fernbedienungsknopf gedrückt wird.

**Wenn Sie den Fernbedienungsknopf loslassen, bevor Öffner und Anzeigelampe aufblinken, kann der Öffner den Code nicht "erlernen".**

**Löschen aller programmierten Codes**

- Drücken Sie den "Learn"-Knopf an der Rückwand und lassen Sie ihn nicht los, bis die grüne Anzeigelampe neben ❸ ausgeht (dauert etwa 6 Sekunden). **Alle Codes, die der Öffner "erlernt" hat, werden dabei gelöscht.**
- Zum Neuprogrammieren des Öffners sind die Schritte 1 und 2 zu wiederholen.

D

Die Lithiumbatterien sollten bis zu 5 Jahre halten. Zum Auswechseln der Batterien das Batteriefach mit einem Schraubenzieher oder Klemme öffnen. Siehe **Abb. 2** (Die Stelle zum **Öffnen** ist auf der Rückseite eingepreßt.) Modelle 84330EML u. 84333EML: Die Batterien mit der positiven Seite nach **oben** einsetzen. Modell 84335EML: Die Batterien mit der positiven Seite nach **unten** einsetzen. Den Deckel wieder einsetzen und an beiden Seiten einschnappen lassen.

**Konformitätserklärung**

Der Unterzeichnete erklärt hiermit, dass die aufgeführten Geräte die nachstehend genannten Richtlinien und Normen erfüllt.

Modell: .....84330EML, 84333EML, 84335EML  
EN 301 489-3, EN 300 220-3

✓ 89/336/EEC  
✓ 1999/5/EC

THE CHAMBERLAIN GROUP, INC.  
Elmhurst, IL 60126  
USA  
April, 2003

*Barbara P. Kelkhoff*  
Barbara P. Kelkhoff  
Manager, Reg. Affairs

CE



**Faites fonctionner l'ouvre-porte uniquement lorsque vous voyez la porte entièrement, sans obstacles et ajustée correctement. Personne ne doit entrer ni sortir du garage lorsque la porte est en mouvement. Ne laissez pas les enfants manipuler le(s) bouton(s)-poussoir ni la/les télécommande(s). Ne laissez pas les enfants jouer à proximité.**

**Programmez le récepteur selon le même code que la télécommande**

1. Figure 1. Appuyez sur le bouton de télécommande et maintenez le bouton pressé ❶.
2. Pressez et relâchez le bouton orange "Learn" (apprendre) ❷ situé sur le panneau de l'ouvre-porte. L'éclairage de l'ouvre-porte s'allume et s'éteint aussitôt. Relâchez le bouton de la télécommande.

Maintenant, l'ouvre-porte fonctionnera chaque fois que vous appuierez sur le bouton d'une télécommande.

**Si vous relâchez le bouton de la télécommande avant que la lumière ou le signal lumineux ne clignotent, l'ouvre-porte n'a pas enregistré le code.**

**Pour effacer tous les codes programmés**

- Enfoncez et maintenez le bouton "Learn" sur le panneau de contrôle de l'ouvre-porte jusqu'à ce que le voyant indicateur vert situé sur le côté ❸ s'éteigne (environ 6 secondes). **Tous les codes mémorisés par l'ouvre-porte seront effacés.**
- Pour reprogrammer l'ouvre-porte, répétez les étapes 1 et 2 ci-dessus.

Les piles au lithium ont une vie utile de jusqu'à cinq ans. Pour remplacer les piles, utiliser la pince du pare-soleil ou une lame de tournevis pour soulever le boîtier, tel qu'illustré sur la **Figure 2**. (Le mot "Open" est estampillé à l'arrière.)

Modèles no. 84330EML & 84333EML: insérer les piles, le côté positif dirigé vers le **haut**. Modèle 84335EML: insérer les piles, le côté positif dirigé vers le **bas**.

Pour remettre le couvercle en place, fermer en enclenchant les deux côtés.

F

**Déclaration de conformité**

Je soussigné déclare par la présente que l'appareil spécifié satisfait aux directives et normes indiquées.

Modèle: .....84330EML, 84333EML, 84335EML  
EN 301 489-3, EN 300 220-3

✓ 89/336/EEC  
✓ 1999/5/EC

THE CHAMBERLAIN GROUP, INC.  
Elmhurst, IL 60126  
USA  
Avril 2003

*Barbara P. Kelkhoff*  
Barbara P. Kelkhoff  
Manager, Reg. Affairs

CE



**Activate the opener only when door is in full view, free of obstruction and properly adjusted. No one should enter or leave garage while door is in motion. Do not allow children to operate push button(s) or remote(s). Do not allow children to play near door.**

#### Set Receiver to Match Remote Control Code

1. *Figure 1.* Press and **hold** the selected remote control push button ❶.
2. Press and release the orange "Learn" button ❷ on the opener panel. The opener light will flash once. Release the remote push button.

Now the opener will operate when the remote push button is pressed.

**If you release the remote control push button before the opener light flashes, the opener has not accepted the code.**

#### To Erase All Programmed Codes

- Press and hold the "Learn" button on the opener panel until the green indicator light alongside ❸ turns off (about 6 seconds). **All the codes the opener has learned will be erased.**
- To reprogram the opener, repeat Steps 1 and 2 above.

The lithium batteries should produce power for up to 5 years. To replace batteries, use the visor clip or screwdriver blade to pry open the case, as shown **Figure 2.** ("Open" location is stamped on back.)

Models 84330EML & 84333EML: Insert batteries positive side **up**. Model 84335EML: Insert batteries positive side **down**.

To replace cover, snap shut along both sides.

GB

#### Declaration of Conformity

The undersigned, hereby declare that the equipment specified conforms to the Directives and Standards stated.

Model:.....84330EML, 84333EML, 84335EML  
EN 301 489-3, EN 300 220-3

- ✓ 89/336/EEC
- ✓ 1999/5/EC

THE CHAMBERLAIN GROUP, INC.  
Elmhurst, IL 60126  
USA  
April, 2003



*Barbara P. Kelkhoff*

Barbara P. Kelkhoff  
Manager, Reg. Affairs



**Aktivér kun åbneren når porten kan ses helt fri for hindringer og er korrekt justeret. Ingen må gå ud og ind af garagen, når porten er i bevægelse. Lad ikke børn betjene trykknapper eller sender. Lad ikke børn lege under eller i nærheden af porten.**

#### Indstilling af modtageren, så den svarer til senderens kode

1. Vedr. *figur 1.* Tryk på og **hold** senderens trykknapp nede.
2. Tryk én gang på den orangerfarvede knap "Learn" ❷ på åbnersiden og slip den igen. Hvis knappen slippes inden, har modtageren ikke accepteret kodningen.

Nu kan åbneren betjenes, ved tryk på fjernbetjeningens trykknapp.

**Hvis du slipper trykknappen på fjernbetjeningen, før åbnerlampen blinker, vil åbneren ikke acceptere koden.**

#### Således slettes alle programmerede koder.

- Tryk på og hold "Learn" knappen nede. Indtil det grønne indikatorlys ved siden af ❸ slukkes (ca. 6 sekunder). **Alle tidligere koder er så slettet.**
- Åbneren kodes/programmeres igen ved at gentage trin 1 og 2.

Lithiumbatterierne bør producere strøm i op til 5 år. Udskift batterierne ved at bruge solskærmens klemme eller en skruestrækkerklinge til at lirke huset op, som vist i **Figur 2.** (Der står "Open" præget på bagsiden).

Modeller 84330EML & 84333EML: Læg batterierne i med den positive side **opad**. Model 84335EML: Læg batterierne i med den positive side **nedad**.

Sæt dækslet på igen ved at trykke på det, til det smækker på plads i begge sider.

DK

#### Overensstemmelseserklæring

Undertegnede erklærer herved, at det specificerede udstyr er i overensstemmelse med de anførte direktiver og standarder.

Model nr. ....84330EML, 84333EML, 84335EML  
EN 301 489-3, EN 300 220-3

- ✓ 89/336/EEC
- ✓ 1999/5/EC

THE CHAMBERLAIN GROUP, INC.  
Elmhurst, IL 60126  
USA  
April, 2003



*Barbara P. Kelkhoff*

Barbara P. Kelkhoff  
Manager, Reg. Affairs



**Haga funcionar el abridor únicamente cuando la puerta esté totalmente visible, libre de obstrucciones y cuando esté desbidamente ajustada. Nadie debe entrar o salir del garaje mientras la puerta esté en movimiento. No permita que los niños operen los botones pulsadores o las unidades de mando a distancia. No permita que los niños jueguen cerca de la puerta.**

**Fijar la Unidad Receptora para que Concuerde con el Código de la Unidad de Control Remoto.**

1. *Figura 1.* Oprima y mantenga oprimido el botón pulsador de la unidad de control remoto ❶.
2. Pulse y suelte el botón naranja "Learn" ❷ en el panel del abridor. La luz del abridor se enciende intermitentemente una sola vez. Suelta el botón pulsador de la unidad del control remoto.

Ahora el operador operará cuando se presione el botón del control remoto.

**Si suelta el botón pulsador de la unidad del control remoto antes del parpadeo de tanto las luces del abridor como las luces indicadoras, el abridor no habrá memorizado el código.**

**Para Borrar Todos los Códigos Programados**

- Oprima y mantenga oprimido el botón "Learn" que se encuentra en el panel del abridor hasta que la lámpara indicadora verde que se encuentra a un lado ❸ se apague (aproximadamente 6 segundos). **Todos los códigos del abridor memorizados, serán borrados.**
- Para volver a programar el abridor, repita los Pasos 1 y 2 anteriores.

Las baterías de litio deben producir energía hasta por 5 años. Para cambiar las baterías, usar el broche de la visera o la hoja de un destornillador para forzar la abertura de la tapa como se muestra en la **Figura 2** (el letrero "Open" se halla estampado en la parte posterior).

En los modelos 84330EML y 84333EML: insertar las baterías con el lado positivo hacia **arriba**. En el modelo 84335EML: insertar las baterías con el lado positivo hacia **abajo**.

Al volver a poner la tapa, oprimir a ambos lados de ésta.



#### Declaración de Conformidad

Por la presente, el abajo firmante declara que el equipo especificado cumplen con las directivas y normas pertinentes.

Model #: .....84330EML, 84333EML, 84335EML  
EN 301 489-3, EN 300 220-3

- ✓ 89/336/EEC
- ✓ 1999/5/EC

THE CHAMBERLAIN GROUP, INC.  
Elmhurst, IL 60126  
USA  
Abril, 2003



*Barbara P. Kelkhoff*

Barbara P. Kelkhoff  
Manager, Reg. Affairs



**Ενεργοποιείτε τον μηχανισμό μόνο όταν βλέπετε την πόρτα καθαρά, είναι ελεύθερη από εμπόδια και είναι σωστά ρυθμισμένη. Κανείς δεν πρέπει να μπαίνει ή να θγαίνει από το γκαράζ όσο η πόρτα βρίσκεται σε κίνηση. Μην επιτρέπετε σε παιδιά να χρησιμοποιούν τον (τους) διακόπτη(ες) ή το (τα) τηλεχειριστήριο(α). Μην επιτρέπετε σε παιδιά να παίξουν κοντά στην πόρτα.**

**Ρυθμίστε τον Δέκτη στον Κώδικα του τηλεχειριστηρίου**

1. *Σχήμα 1.* Πατήστε και κρατήστε πατημένο το επιλεγμένο κουμπί του τηλεχειριστηρίου ❶.
2. Πατήστε μία φορά το πορτοκαλί πλήκτρο εκμάθησης "Learn" ❷ στο πλάι του μηχανισμού κίνησης και αφήστε το ξανά. Από τώρα και στο εξής ο μηχανισμός θα λειτουργεί με το πάτημα του κουμπιού του τηλεχειριστηρίου.

**Αν αφήσετε το κουμπί του τηλεχειριστηρίου πριν η φωτεινή ένδειξη του μηχανισμού ανοίγματος αναβοσβήσει, ο μηχανισμός ανοίγματος δεν θα έχει μάθει τον κώδικα.**

**Για Να Σθήσετε Όλους Τους Προγραμματισμένους Κώδικες**

- Πατήστε και κρατήστε πατημένο το "Learn" κουμπί του μηχανισμού ανοίγματος μέχρι να σβήσει η φωτεινή ένδειξη δίπλα στο ❸ (περίπου 6 δευτερόλεπτα). **Όλοι οι κώδικες που έχει μάθει ο μηχανισμός ανοίγματος θα σθιστούν.**
- Για να τον ξαναπρογραμματίσετε, επαναλάβετε τα παραπάνω βήματα 1 και 2.

Οι μπαταρίες λιθίου θα πρέπει να παράγουν ενέργεια για έως 5 χρόνια. Για να αντικαταστήστ τις μπαταρίες: Χρησιμοποιήστε κλιπ του καθρέπτη οπισθοπορίας ή την άκρη από ένα κατσαβίδι την για να ανοίξετ την θήκη, όπως φαίνεται στο **Σχήμα 2**. (Η θέση ανοίγματος "Open" ίναι σημειωμένη από πίσω.)

Μοντέλα 84330EML & 84333EML: Εισάγτ τις μπαταρίες μ τιν θτικό πόλο προς τα **πάνω**. Μοντέλο 84335EML:

Εισάγτ τις μπαταρίες μ τον θτικό πόλο προς τα **κάτω**.

Για να ξανατοποθετήστε το καπάκι, φαρμόστ πίσω κατά μήκος των δύο πλευρών.



#### Δήλωση συμμόρφωσης

Ο κάτωθι υπογραμμένος δηλώνει ότι ο Ξοπλισμός και όλα τα αξσουάρ που αναφέρονται συμμορφώνονται μ τις παρακάτω Οδηγίες και Πρότυπα.

Μοντέλο # .....84330EML, 84333EML, 84335EML  
EN 301 489-3, EN 300 220-3

- ✓ 89/336/EEC
- ✓ 1999/5/EC

THE CHAMBERLAIN GROUP, INC.  
Elmhurst, IL 60126  
USA  
Απρίλιος, 2003



*Barbara P. Kelkhoff*

Barbara P. Kelkhoff  
Manager, Reg. Affairs



**Azionare l'apriporta soltanto quando la porta è perfettamente visibile, priva di ostruzioni e regolata in modo appropriato. Nessun deve entrare o uscire dal garage quando la porta è in movimento. Non lasciar usare a bambini il pulsante/i pulsanti o il telecomando/i telecomandi. Non lasciar giocare i bambini vicino alla porta.**

**Mettere il codice dell'apparecchio ricevente in modo che corrisponda a quello del telecomando**

1. *Figura 1.* Premere e **tenere** premuto il pulsante del telecomando ❶.
2. Premere e rilasciare il pulsante arancione "Learn" ❷ sul pannello dell'apriporta.

La luce dell'apriporta si accende una volta. Il pulsante del telecomando no sarà tenuto schiacciato.

Adesso l'apriporta funzionerà quando si premo il pulsante del telecomando.

**Se il pulsante del telecomando non sarà tenuto schiacciato finché la luce dell'apriporta e quella dell'indicatore non lampeggino, il telecomando non avrà imparato il codice.**

**Per annullare tutti i codici programmati**

- Premere e tenere premuto il codice "Learn" sul pannello dell'apriporta finché la luce verde dell'indicatore a fianco ❸ non si spenga (dopo circa 6 secondi). **Tutti i codici che l'apriporta ha imparato saranno cancellati.**
- Per riprogrammare l'opriporta, ripetere i passi 1 e 2 descritti

sopra.

Le batterie al litio dovrebbero essere operative per un periodo di almeno cinque anni. Per sostituire le batterie, aprire l'astuccio con un fermaglio del visore o la punta di un cacciavite, come illustrato nella **Figura 2** (posizione "Open" contrassegnata sul retro).

Modelli 84330EML e 84333EML: inserire le batterie con il lato positivo rivolto verso **l'alto**. Modello 84335EML: inserire le batterie con il lato positivo rivolto verso il **basso**. Per riporre il coperchio, farlo scattare lungo i due lati.

I

<i>Dichiarazione di Conformità</i>	
Io sottoscritto dichiaro con la presente che l'apparecchiatura specificata soddisfano le Direttive e le Norme indicate.	
Modello: .....	84330EML, 84333EML, 84335EML
EN 301 489-3, EN 300 220-3	
✓ 89/336/EEC ✓ 1999/5/EC	
THE CHAMBERLAIN GROUP, INC. Elmhurst, IL 60126 USA Aprile, 2003	 Barbara P. Kelkhoff Manager, Reg. Affairs
	



**Åpneren må kun aktiveres når porten er fullt synlig og uten hindringer, og når åpneren er riktig justert. Ingen må gå inn eller ut av garasjen mens porten beveger seg. La ikke barn bruke trykk-knappen(e) eller fjernkontrollen(e). La ikke barn leke nær porten.**

**Innstilling av mottakeren i overensstemmelse med senderkoden**

1. *Figur 1.* Trykk ned og **hold** fjernkontrollens trykk-knapp inne ❶.
2. Trykk inn og slipp opp den oransje "Learn"-knappen ❷ på åpnerens panel. Åpnerlyset blinker én gang. Fjernkontrollens trykk-knapp slippes opp.

Nå kommer garasejportåpneren til å fungere når det trykkes på fjernkontrollknappen.

**Dersom fjernkontrollens trykk-knapp ikke holdes nede mens "learn"-knappen trykkes inn, vil ikke mottakeren oppfatte koden.**

**Slik slettes alle de programmerte kodene**

- Trykk på og hold "learn"-knappen på åpnerpanelet nede til det grønne indikatorlyset langs ❸ slukkes (etter ca. 6 sekunder). **Alle kodene som åpneren har registrert, blir nå slettet.**
- Hvis du vil programmere åpneren på nytt, gjentar du trinn 1 og 2 ovenfor.

Litiumbatterier skulle forsyne strøm i opp til 5 år. Bruk klypen for solskjermen eller bladet på en skrutrekker til å lirke opp dekselet for å skifte batteriene (se **figur 2**). (Åpningsstedet ("Open" er preget på baksiden.)

Modeller 84330EML og 84333EML: Sett i batteriene med den positive siden **opp**. Modell 84335EML: Sett i batteriene med den positive siden **ned**.

Sett tilbake dekselet ved å klemme det på plass langs begge sider.

N

<i>Konformitetserklæring</i>	
Undertegnede erklærer herved at det spesifiserte utstyret er i samsvar med de direktiver og standarder som er oppført nedenfor.	
Modell # .....	84330EML, 84333EML, 84335EML
EN 301 489-3, EN 300 220-3	
✓ 89/336/EEC ✓ 1999/5/EC	
THE CHAMBERLAIN GROUP, INC. Elmhurst, IL 60126 USA April, 2003	 Barbara P. Kelkhoff Manager, Reg. Affairs
	



**Stel de opener alleen in werking wanneer de deur volledig in het zicht is, vrij van obstakels en goed afgesteld. Niemand mag de garage in- of uitgaan terwijl de deur in beweging is. Laat kinderen niet aan de bedieningsknop(en) of afstandsbediening(en) komen. Laat kinderen niet in de buurt van de deur spelen.**

**Stel de ontvanger af op de code van de afstandsbediening**

1. *Afbeelding 1*. Druk de knop op de afstandsbediening in en **houd** deze ingedrukt.
2. Druk de oranje "Learn"-knop ② op het openerpaneel in en laat deze weer los. Het licht van de opener knippert één keer. De knop op de afstandsbediening loslaten.

De opener funktioneert nu als op de knop van de afstandsbediening gedrukt wordt.

**Als u de knop op de afstandsbediening loslaat voordat de lamp van de opener en het controlelampje aan- en uitgegaan zijn, wordt de code niet door de ontvanger geregistreerd.**

**Zo wist u alle geprogrammeerde codes**

- Druk op de "Learn" knop op het paneel van de opener totdat het groen indicatorlampje ③ ernaast uitgaat (ongeveer 6 seconden). **Alle door de opener geregistreerde codes worden gewist.**
- Herhaal bovenvermelde stappen 1 en 2 om de opener opnieuw te programmeren.

De lithiumbatterijen horen tot 5 jaar lang energie te

NL

**Verklaring van overeenstemming**

De ondergetekende verklaart hierbij dat de gespecificeerde apparatuur voldoen aan de vermelde richtlijnen en normen.

Model:.....84330EML, 84333EML, 84335EML  
EN 301 489-3, EN 300 220-3

- ✓ 89/336/EEC
- ✓ 1999/5/EC

THE CHAMBERLAIN GROUP, INC.  
Elmhurst, IL 60126  
USA  
April, 2003



*Barbara P. Kelkhoff*  
Barbara P. Kelkhoff  
Manager, Reg. Affairs



**O accionamento do operador automático apenas deverá ser efectuado quando a porta puder ser observada na sua totalidade, se encontrar livre de obstruções ao seu movimento e ajustada correctamente. Enquanto a porta se encontrar em movimento, ninguém deverá entrar ou sair da garagem. Não permitir que as crianças accionem o operador automático ou os aparelhos de controle remoto. Não permitir que as crianças brinquem nas proximidades da porta.**

**O Receptor deve ser regulado para o mesmo Código do Aparelho de Controle Remoto**

1. *Figura 1*. Premer e **manter** premido o botão de comando de controle remoto ①.
2. Prima o botão "Learn" cor-de-laranja ② no painel traseiro do automatismo. A lâmpada do operador automático piscará apenas uma vez. A botoneira do aparelho de controle remoto for libertada.

Nestas condições, o operador automático poderá ser posto em funcionamento premindo o botão do controle remoto.

**Se a botoneira do aparelho de controle remoto for libertada antes de as lâmpadas de operador e indicador piscarem, tai significa que o operador automático não foi devidamente regulado para o código de funcionamento pretendido.**

**Para Apagar Todos os Códigos**

- Premir o botão "Learn" do painel do operador da porta até que a lâmpada indicadora ③ se apague (após cerca de 6 segundos). **Todos os códigos memorizados pelo operador da porta serão apagados.**
- Para reprogramar o operador, repetir os procedimentos 1 e 2 acima indicados.

As baterias de lítio deverão ser suficientes para cerca de 5 anos de funcionamento. Para substituir as baterias, abri a caixa com a mola do visor ou a ponta de uma chave de fendas, conforme indicado *Figura 2*. (Na parte traseira, encontra-se gravada a indicação Open/Abri).

Modelos 84330EML e 84333EML: Instalar as baterias com a face do polo positivo (+) para **cima**. Modelo 84335EML: Instalar as baterias com a face do polo positivo (+) para **baixo**.

Para instalar novamente a tampa, aplicar pressão em ambos os lados.

P

**Declaração CE de Conformidade**

Declaramos, pela presente, que o equipamento especificado estão em conformidade com o disposto nas Directivas CE e normas abaixo mencionadas.

Modelo #.....84330EML, 84333EML, 84335EML  
EN 301 489-3, EN 300 220-3

- ✓ 89/336/EEC
- ✓ 1999/5/EC

THE CHAMBERLAIN GROUP, INC.  
Elmhurst, IL 60126  
USA  
Abril, 2003



*Barbara P. Kelkhoff*  
Barbara P. Kelkhoff  
Manager, Reg. Affairs



**Öppnaren får endast köras när porten är helt synlig, fri från hinder och rätt justerad. Låt inte barn manövrera knapp(en)arna eller fjärrkontroll(en)arna. Låt inte barn leka i närheten av porten.**

#### Programmering av mottagare via fjärrkontroll

1. Fig. 1. Tryck in och **håll** fjärrkontrollknappen ❶.
2. Tryck och släpp den orangefärgade "Learn"-knappen ❷ på öppnarens panel. Öppnarens ljus blinkar en gång. Släpp upp knappen på fjärrkontrollen.

Öppnaren fungerar nu om fjärrkontrollknappen trycks in.

**Om knappen på fjärrkontrollen släpps upp innan lyset och indikeringslampan blinkar genomförs ingen kodomställning.**

#### Så här raderas alla programmerade koder i mottagaren

- Tryck och håll ned "Learn"-knappen på drivenhetens panel tills det gröna indikatorljuset bredvid ❸ släcks (ca 6 sekunder). **Samtliga koder i minnet raderas.**
- För att programmera om mottagaren, upprepa 1 och 2 ovan.

Litium-batteriernas livslängd är ca 5 år. För att byta ut batterier, använd bländningskyddets klämma eller skruvmejselblad för att öppna höljet såsom visas i **Fig.2.** ("Open" (öppna) stället är stämplat på baksidan.)

Modeller 84330EML & 84333EML: Sätt in batterierna den positiva sidane **upp**. Modell 84335EML: Sätt in batterierna den positiva sidan **ned**.

För att sätta på locket, knäpp fast på båda sidor.

S

#### Försäkran om överensstämmelse

Undertecknad försäkrar härmed att nedanstående utrustning överensstämmer med angivna direktiv och standarder.

Model #.....84330EML, 84333EML, 84335EML  
EN 301 489-3, EN 300 220-3

- ✓ 89/336/EEC
- ✓ 1999/5/EC

THE CHAMBERLAIN GROUP, INC.  
Elmhurst, IL 60126  
USA  
April, 2003



*Barbara P. Kelkhoff*

Barbara P. Kelkhoff  
Manager, Reg. Affairs



**Käytä avajaaja vain, kun näet koko oven ja kun se on vapaa esteistä ja avajaaja on säädetty oikein. Kenenkään ei pidä tulla autotalliin tai lähteä autotallista oven ollessa liikkeessä. Älä anna lasten leikkiä painikkeilla tai kauko-ohjaimella. Älä anna lasten leikkiä oven lähetyvillä.**

#### Aseta vastaanotin kauko-ohjainkoodien mukaisesti

1. Kuv. 1. Paina ja **pidätä** kauko-ohjaimen painiketta ❶.
2. Paina ja vapauta avajaan sivulla oleva oranssi "Learn"-painike ❷. Avajaan valo vilkkuu kerran. Kauko-ohjaimen painiketta paineta.

Avajaaja toimii nyt painettaessa kauko-ohjaimen paininta.

**Jos kauko-ohjaimen painiketta ei pidetä alhaalla kunnes avajaan valo ja merkkivalo alkavat vilkkua, avajaaja ei opi koodia.**

#### Pyyhi pois kaikki ohjelmoidut koodit

- Paina ja pidä alhaalla "Learn"-painiketta avajaan paneelilla kunnes viereinen merkkivalo ❸ sammuu (n. 6 sekuntia). **Kaikki muistissa olevat koodit pyyhitään pois.**
- Avajaaja ohjelmoidaan uudelleen toistamalla edellä olevat vaiheet 1 ja 2.

Litium-paristojen pitäisi kestää vähintään 5 vuotta. Paristot vaihdetaan käyttämällä häikäisysuojan pidikettä tai ruuvitaltan terää koteloa avaamiseen, kuten näytetään **kuvassa 2.** ("Open" (avaa) paikka on painettu taakse.)

Mallit 84330EML & 84333EML: Pane paristot sisään positiivinen puoli **ylöspäin**. Malli 84335EML: Pane paristot sisään positiivinen puoli **alaspäin**.

Pane kansi takaisin paikoilleen napsauttamalla se kiinni molemmilta puolilta.

SF

#### Vaatimustenmukaisuusvakuutus

Allekirjoittaneet vakuuttavat, että kuvattu laite ja kaikki lisävarusteet täyttävät jäljempänä mainitut direktiivit ja standardit.

Malli #.....84330EML, 84333EML, 84335EML  
EN 301 489-3, EN 300 220-3

- ✓ 89/336/EEC
- ✓ 1999/5/EC

THE CHAMBERLAIN GROUP, INC.  
Elmhurst, IL 60126  
USA  
Huhtikuussa, 2003



*Barbara P. Kelkhoff*

Barbara P. Kelkhoff  
Manager, Reg. Affairs