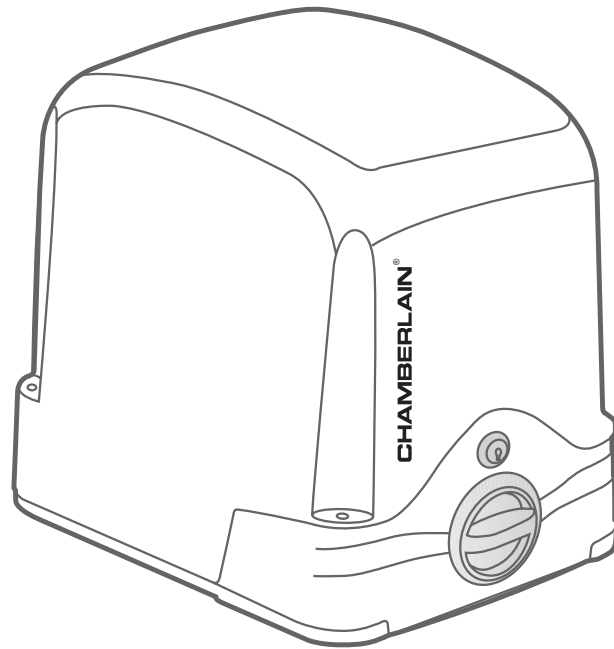


CHAMBERLAIN®



- de** Mechanische & elektrische Installation TPD500-05
- fr** Installation mécanique & électronique TPD500-05
- nl** Mechanische & elektronische Installatie TPD500-05

ACHTUNG

WICHTIGE ANWEISUNGEN ZUR MONTAGE UND NUTZUNG

BEGINNEN SIE MIT LESEN DIESER WICHTIGEN SICHERHEITSREGELN



Solche Warnzeichen bedeuten "Vorsicht!", eine Aufforderung zur Beachtung, da ihre Mißachtung Personen- bzw. Sachschäden verursachen kann. Bitte lesen Sie diese Warnungen sorgfältig.



Dieser Torantrieb ist so konstruiert und geprüft, daß er bei Installation und Benutzung unter genauer Befolgung der anschließenden Sicherheitsregeln angemessene Sicherheit bietet.

Die Nichtbeachtung der folgenden Sicherheitsregeln kann ernsthafte Personen- oder Sachschäden verursachen.



Beim Umgang mit Werkzeugen und Kleinteilen
Vorsicht walten lassen und weder Ringe, Uhren noch lose Kleidungsstücke tragen, wenn Sie Installations- oder Reparaturarbeiten an einem Tor vornehmen.



Elektrische Leitungen sind entsprechend den lokalen Bau- und Elektroinstallationsvorschriften zu verlegen. Das elektrische Kabel darf nur von einer autorisierten Elektrofachkraft an ein ordnungsgemäß geerdetes Netz angeschlossen werden.



Bei der Montage muß ein Einschließen zwischen dem angetriebenen Teil und den umgebenden Teilen des Gebäudes (z.B. eine Wand) aufgrund der Öffnungsbewegung des angetriebenen Teils berücksichtigt werden.



Entfernen Sie bitte alle am Tor angebrachten Schlösser um Schaden am Tor zu vermeiden.



Nach der Installation ist zu prüfen, daß der Mechanismus richtig eingestellt ist und dass der Antrieb, das Sicherheitssystem und die Notentriegelung richtig funktioniert.



Ist ein Gehör im Tor vorhanden, darf der Antrieb nicht starten oder weiter laufen, wenn das Tor nicht ordnungsgemäß geschlossen ist.



Diese Anlage darf nicht von Personen bedient werden (einschliesslich Kindern), die körperlich oder geistig beeinträchtigt sind, oder denen es an Erfahrung im Umgang mit der Anlage mangelt, solange sie nicht unter Aufsicht sind oder von einer für ihre Sicherheit verantwortlichen Person im Umgang mit der Anlage unterwiesen worden sind.



Es ist wichtig, das Tor immer gut gangbar zu halten. Tore die steckenbleiben oder verklemmen, sind unverzüglich zu reparieren. Versuchen Sie nicht das Tor selbst zu reparieren. Bestellen Sie dafür einen Fachmann.



Entfernen Sie zusätzliches Zubehör aus der Nähe von Kindern. Erlauben Sie Kindern nicht Drucktaster und Fernbedienungen zu bedienen. Schwere Verletzungen können durch ein sich schließendes Tor verursacht werden.



Automatisch gesteuerte Geräte müssen vom Netz getrennt werden, wenn Wartungsarbeiten wie zum Beispiel Reinigung ausgeführt werden.

In der festverlegten Installation ist eine Trennvorrichtung vorzusehen, um ein allpoliges Abschalten mittels Schalter (mind. 3mm Kontaktöffnungsweg) oder separate Sicherung zu gewährleisten.



Stellen Sie sicher, daß Personen, die den Antrieb montieren, warten oder bedienen diesen Anleitungen folgen. Bewahren Sie die Anleitung an einem Ort auf, an dem schnell auf sie zurückgegriffen werden kann.



Der endgültige Schutz vor Quetsch- und Scherstellen muss nach der Montage des Antriebes mit dem Tor gewährleistet sein.



Kinder sollten beaufsichtigt werden um sicherzustellen, dass sie nicht mit der Anlage spielen.



Automatischer Torantrieb - Nicht im Torbereich aufhalten, da das Tor unerwartet betrieben werden könnte.

Inhalt: Allgemeine Hinweise zur Montage und Nutzung:

Inhaltsangabe: Seite 1

Bevor Sie beginnen: Seite 2

Checkliste: Seite 2, Abb. **1**

Montageübersicht: Seite 2

Montage der Zahnstange:

Seite 2, Abb. **4**

Montage der Grundplatte: Seite 2

Montage des Antriebs auf der Grundplatte:

Seite 2, Abbildungen **3** A-C

Entriegelung:

Seite 2, Abbildung **5**

Erste Inbetriebnahme: Seite 3

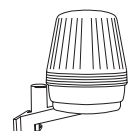
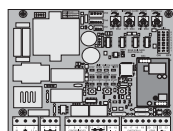
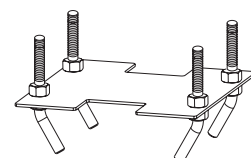
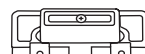
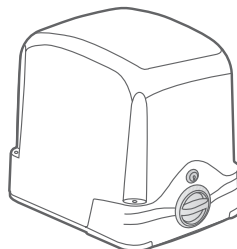
Wartungsarbeiten: Seite 3, Abbildung **8**

Technische Daten: Seite 3

Entsorgung: Seite 3

Inhalt des Kartons

- (1) Antriebsmotor (1x)
- (2) Endschalter A oder (1) (1x)
- (3) Endschalter B oder (2) (1x)
- (4) Bodenplatte für Antriebsmotor (1x)
- (5) Zubehörbeutel (1x)
- (6) Steuerung CB202EV (1x)
- (7) Lichtschrankenpaar (1x)
- (8) Handsender (2x)
- (9) Blinklampe (1x)



BEVOR SIE BEGINNEN

Es gibt viele Faktoren die für die Wahl des richtigen Schiebtorantriebes entscheidend sind. Ausgehend von einem gut funktionierenden Tor, stellt das "Anfahren" das schwierigste dar. Ist das Tor in Bewegung, hat es zumeist einen erheblich geringeren Kraftbedarf.

- **Torggröße:** Die Torggröße ist ein sehr wichtiger Faktor. Ein leichtes aber langes Tor benötigt viel mehr Kraft, um es in Bewegung zu setzen (Lang = +5m) als ein kurzes, schwereres.

WIND KANN DAS TOR BREMSEN ODER ES VERSPANNEN UND DEN KRAFTBEDARF STARK ERHÖHEN.

- **Torgewicht:** Die Angabe Torgewicht stellt nur eine ungefähre Kenngröße dar, die sehr stark vom tatsächlichen Bedarf abweichen kann. **Beispiel: Ein leichtes Tor, das schlecht rollt, braucht evtl. einen größeren Antrieb als ein schwereres leicht laufendes Tor.**

ACHTUNG: EIN SCHIEBETOR MUß ZWANGSGEFÜHRT SEIN, D.H. ES DARF NICHT MÖGLICH SEIN, DAß DAS TOR AUS DER FÜHRUNG FÄHRT. EIN ENDANSCHLAG IN BEIDEN RICHTUNGEN MUß VORHANDEN SEIN!

- **Temperatur:** Tiefe Außentemperaturen können das Anfahren erschweren (Bodenveränderungen etc.) oder verhindern. In solchen Fällen ist ebenfalls mit einem größeren Antrieb zu kalkulieren. Hohe Außentemperaturen können den Temperaturschutz früher auslösen.
- **Betriebsfrequenz/Einschaltdauer:** Die Schiebtorantriebe haben eine maximale Einschaltdauer von ca. 30% (z.B. 30% einer Stunde). **ACHTUNG:** Die Antriebe wurden nicht darauf ausgelegt, dauerhaft in der maximalen Einschaltdauer zu arbeiten (Dauerbetrieb). Ist der Antrieb zu warm, schaltet er ab, bis er wieder die Einschalttemperatur erreicht hat. **Die Aussentemperatur und das Tor stellen eine wichtige Größe für die tatsächliche Einschaltdauer dar.**
- **Sicherheit:** Ein Schiebtorantrieb ist mit Blinkleuchte, Kontaktleisten und ggf. mit zusätzlichen Lichtschranken abzusichern. Bitte beachten Sie auf jeden Fall die für Sie zutreffenden Normen und Bestimmungen.

CHECKLISTE INSTALLATION – VORBEREITUNGEN 1

Überprüfen Sie bitte vor der Montage den Inhalt der Verkaufsverpackung auf Vollständigkeit.
Stellen Sie die einwandfreie Arbeitsweise Ihrer Torvorrichtung sicher. Das Tor muß gleichmäßig und stoßfrei laufen, es darf an keiner Stelle hängenbleiben. Denken Sie daran, daß sich der Boden im Winter um einige Zentimeter heben kann. Um störende Pendelbewegungen zu vermeiden sollte das Tor stabil und möglichst spielfrei sein.

Machen Sie sich Notizen welches Material Sie noch benötigen (Abb.1) und besorgen Sie es vor Beginn der Montage. Klebeanker (Dübel), Schrauben, Anschläge, Kabel, Verteilerdosen, Werkzeuge, etc.

MONTAGEÜBERSICHT

WICHTIGE ANWEISUNGEN FÜR SICHERE MONTAGE. ACHTUNG! FALSCHES MONTAGE KANN ZU ERNSTHAFTEN VERLETZUNGEN FÜHREN!

Der Antrieb muß hinter der Mauer so angebracht werden, daß kein Teil in die Toröffnung hereinragt. Auf die eingelassene Grundplatte wird der Motor montiert. Die gezeigte Zahnstange ist mit Hilfe der Befestigung am Tor zu befestigen.

Stellen Sie fest, in welcher Höhe am Tor die Zahnstange am geeignetsten anzubringen ist und ermitteln Sie anhand der die Montage Maße für Motoreinheit und Grundplatte. Wenn die Torkonstruktion zum Befestigen der Zahnstange nicht geeignet ist, muss ein Befestigungsprofil (Winkelisen, Formrohr etc.) montiert werden.

MONTAGE DER ANTRIEBSGRUNDPLATTE 3 A-C

Die Antriebsgrundplatte kann einbetoniert oder evtl. auch angeschweißt werden. Die Montageübersicht zeigt den üblichen Platz für die Grundplatte. Der Betonsockel sollte entsprechend groß sein (ca. 50cmx50cmx50cm).

Hinweis: Ist es nicht möglich vor der Montage genau die Sockelhöhe und den Abstand vom Tor festzustellen, empfiehlt es sich zuerst die Zahnstangen zu montieren und dann erst die Grundplatte einzubetonieren. Die Zahnstangen werden mittels den Abstandhaltern ca. 40mm nach innen gerückt.

Der Abstand von der Unterkante der Zahnstange bis zur Grundplatte beträgt: ca. 8 - 9cm. Die Grundplatte läßt eine spätere Anpassung in der Höhe und der Tiefe von einigen Zentimetern zu, es empfiehlt sich aber so exakt als möglich zu arbeiten.

MONTAGE DER MOTOR- UND GETRIEBEEINHEIT 2 A-D 4

Der Antrieb wird auf die Gewindebolzen der Grundplatte gesetzt. Die Höhe ist so einzustellen, daß zwischen Zahnrad und Zahnstange ca. 1 - 2 mm Abstand ist. **Das Torgewicht darf nicht auf dem Zahnrad liegen!** Mittels der Langlöcher kann der Antrieb so eingestellt werden, daß seine Lage zur Zahnstange den Montagemaßen aus entspricht.

MONTAGE DER ZAHNSTANGE 4

Am einfachsten läßt sich die Zahnstange montieren, wenn man sie bei der Montage auf dem Antriebszahnrad des Motors auflegt, den Motor entriegelt und durch Weiterschieben des Tores mit der aufgelegten Zahnstange diese Stück für Stück festschraubt. Dadurch ist immer garantiert, daß die Zahnschiene mit dem Zahnrad optimal im Eingriff ist. Markieren Sie dabei immer die Befestigungspunkte.

ENTRIEGLN DES ANTRIEBS (HANDBETÄTIGUNG) 5

Um das Tor bei Stromausfall von Hand betätigen zu können, ist eine versperbare Entriegelung eingebaut. Die Entriegelung ist in **Abbildung 5** dargestellt. Dadurch löst eine Kupplung die die Verbindung zwischen Zahnrad und dem Getriebe darstellt.

Entriegeln: Stecken Sie den Zylinderschlüssel ein und drehen Sie ihn um 180 Grad. Anschließend drehen Sie den Entriegelungshebel ebenfalls um 180 Grad. Fertig.

MONTAGE DER ENDSCHALTER (AM TOR) 6 9

Die Endschalter werden wie in **Abbildung 6A,B und 9A,B** gezeigt zusammengesetzt. Ein Endschaltermagnet hat die Bezeichnung A (1) der andere B (2). Stecken Sie die Endschalter auf die Zahnstange wo die ungefähre spätere Endposition ist. Der Magnet zeigt zum Motor. Der Schalter (Kontakt) befindet sich in der Mitte des Motors. Schrauben Sie den Haltebügel zuerst nur provisorisch an oder stecken Sie ihn nur leicht auf die Zahnstange.

Achtung: Beachten Sie die Montage der Magnete auf der Zahnstange (Abb. 9A+B).

Magnet A (1) = links

Magnet B (2) = rechts

ERSTE INBETRIEBNAHME

Prüfen Sie im entriegelten Zustand mit der Hand am Tor die Funktion. Eine elektrische Inbetriebnahme ist nur mit der mitgelieferten Steuerung möglich.

Elektrischer Anschluss: siehe Anleitung Steuerung.

Achten Sie immer ob die für die Anlage zutreffenden mechanischen und elektrischen Sicherheitsvorschriften eingehalten werden. **Abb.7**

WARTUNGSARBEITEN

Die Mechanik des Antriebs ist wartungsfrei. Prüfen Sie in regelmäßigen Abständen (monatlich) den festen Sitz der Beschläge des Tores und des Antriebs. Entriegeln Sie den Antrieb und testen Sie die Funktion des Tores. Nur ein leichtgängiges Tor wird auch gut mit einem Antrieb funktionieren. Ein Antrieb ist kein Ersatz für ein schlecht funktionierendes Tor.

Ein Schiebetor kann auch durch bauseitige Maßnahmen gesichert werden. (Zaun, Mauer etc.). **Abb. 8.**

TECHNISCHE DATEN

Motor	24 V
Leistung	60 W
Stromaufnahme	2,5 A
Drehmoment	10 Nm
Geschwindigkeit	~12 cm/sek
Zyklen (Vollast)	30/24 h
Arbeitstemperatur	-15 °C - 55 °C
Schutzklasse	IP 44
Schutzart	I
Gewicht	8 kg
Flügelänge	8 m
Max. Flügelgewicht bei max. Länge (inkl. 20% Reserve)	500 kg

Der Schiebetorantrieb kann durch Taster, Schlüsselschalter oder schlüssellose Schalter (Funk) oder per Fernbedienung geschaltet werden: Nach Entkupplung des Antriebs mit dem zugehörigen Schlüssel kann das Tor von Hand geöffnet werden. Der Funktionsablauf nach Betätigung der Befehlsgeber (Fernbedienung, Taster etc.) hängt von der Einstellung in der Steuerelektronik ab.

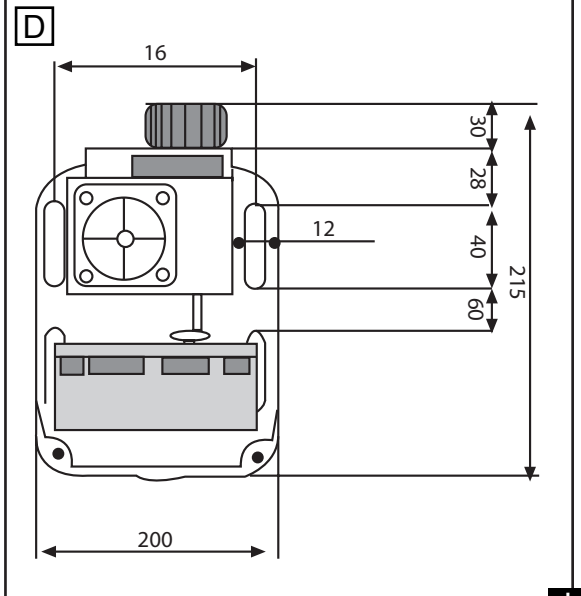
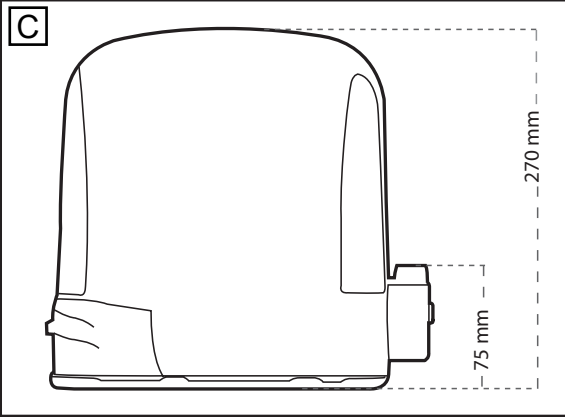
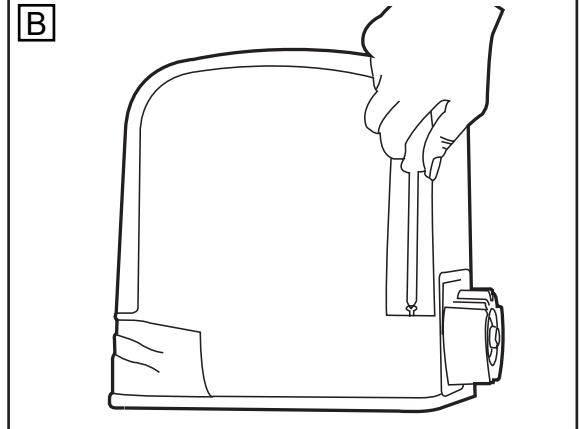
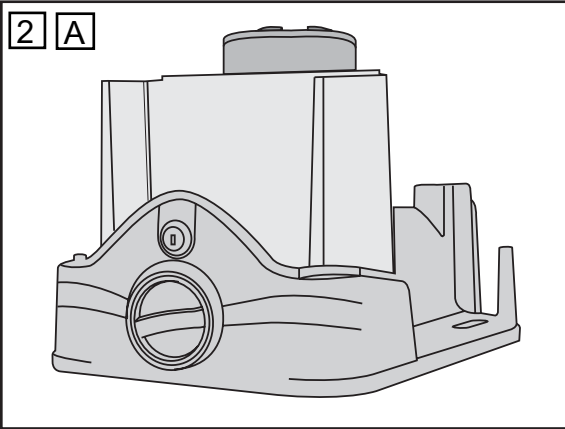
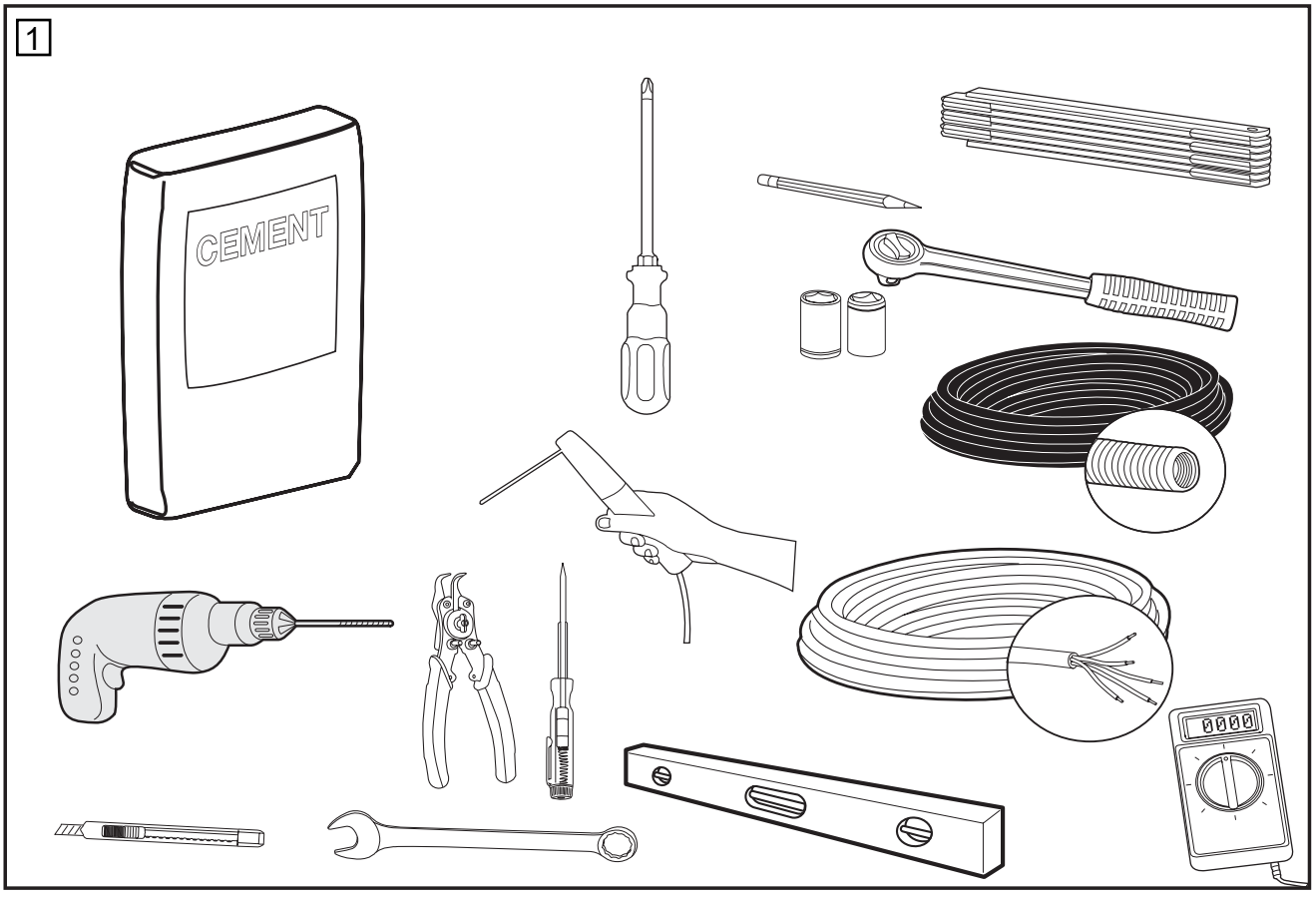
ENTSORGUNG

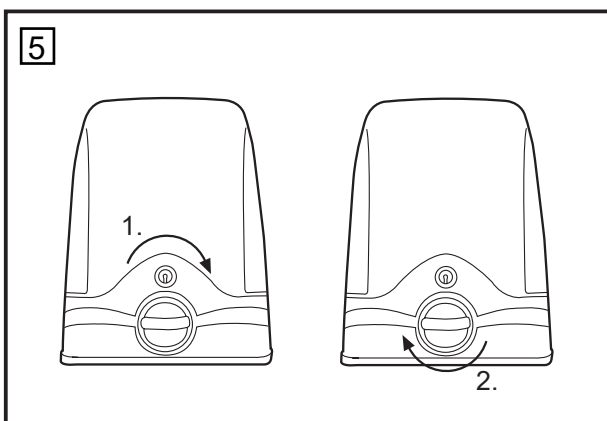
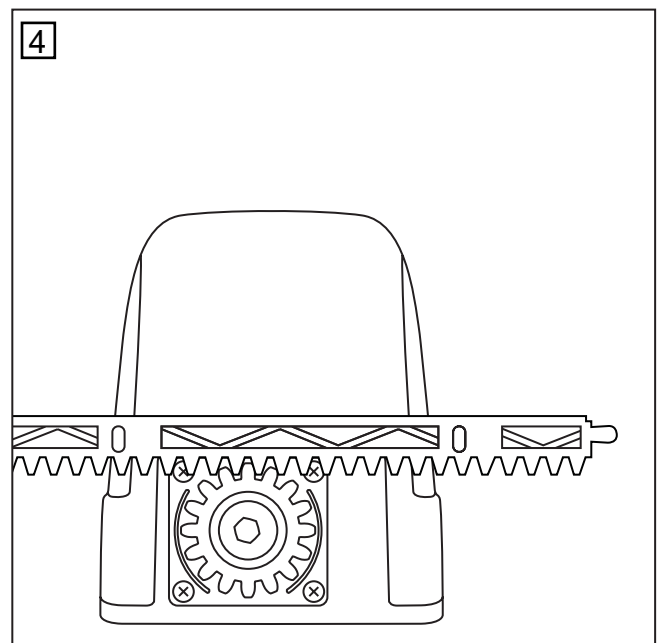
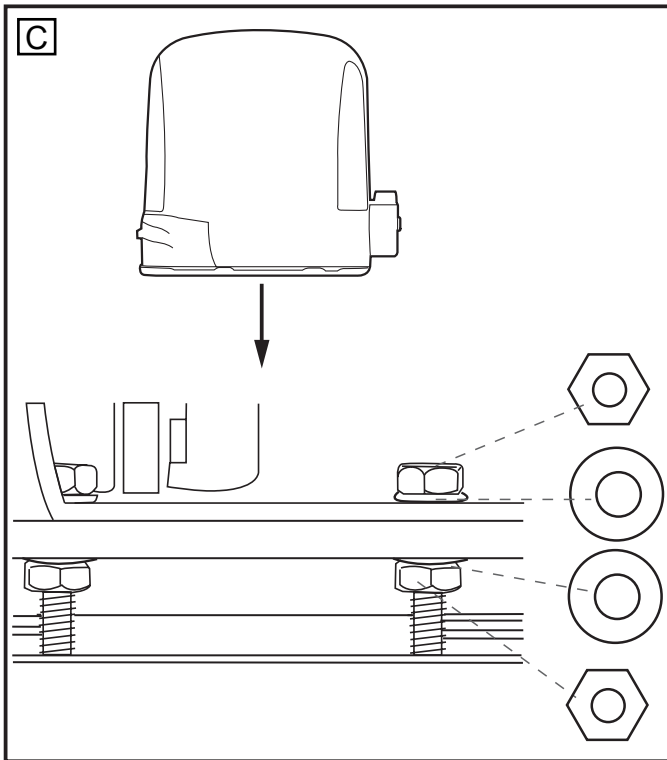
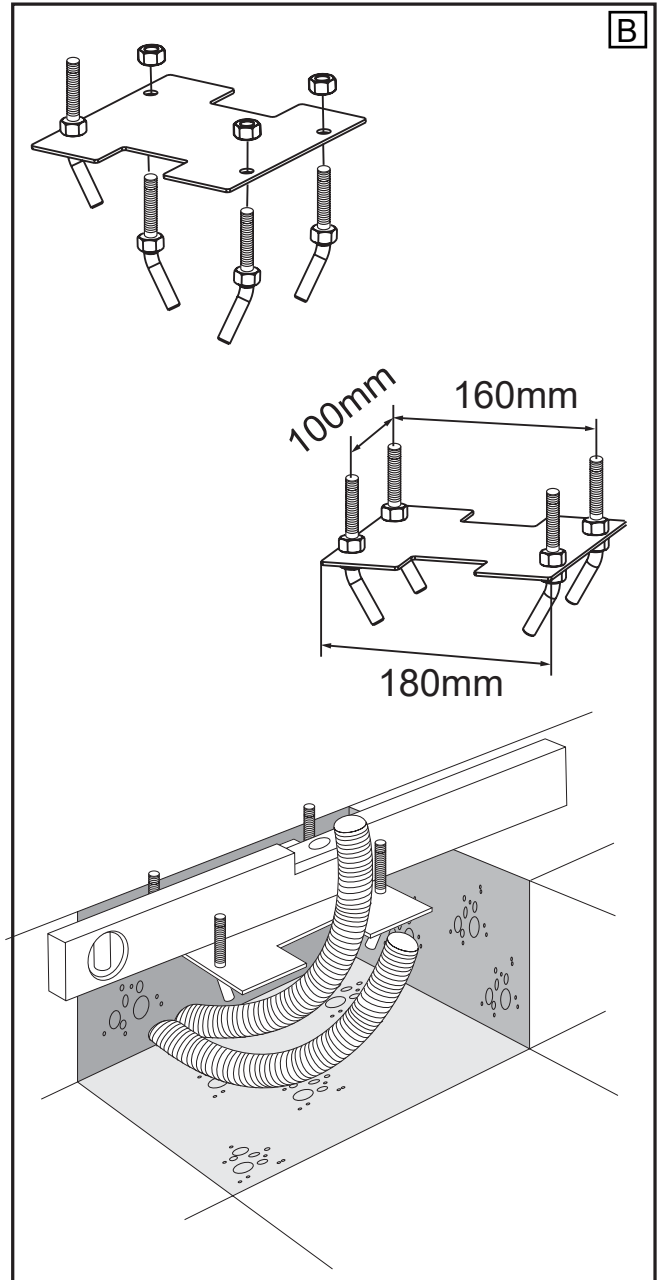
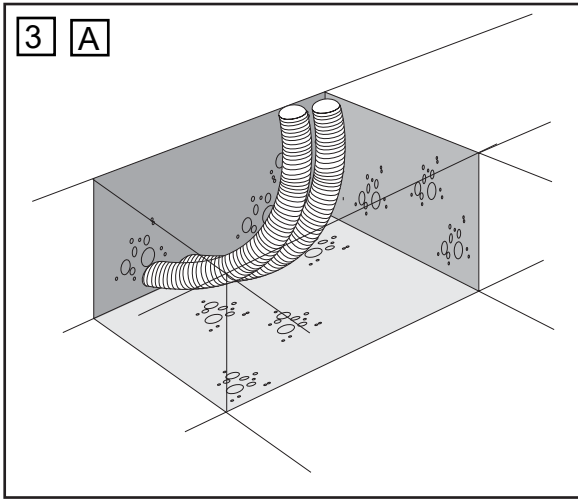
Die Verpackung besteht aus umweltfreundlichen Materialien. Sie kann in den örtlichen Recycle-behältern entsorgt werden. Gemäß der Europäischen Richtlinie 2002/96/EG über Elektro-Altgeräte muss dieses Gerät nach Verwendung ordnungsgemäß entsorgt werden um eine Wiederverwertung der verwendeten Materialien zu gewährleisten. Über die Möglichkeiten dieser Entsorgung informiert die Gemeinde oder Stadtverwaltung.

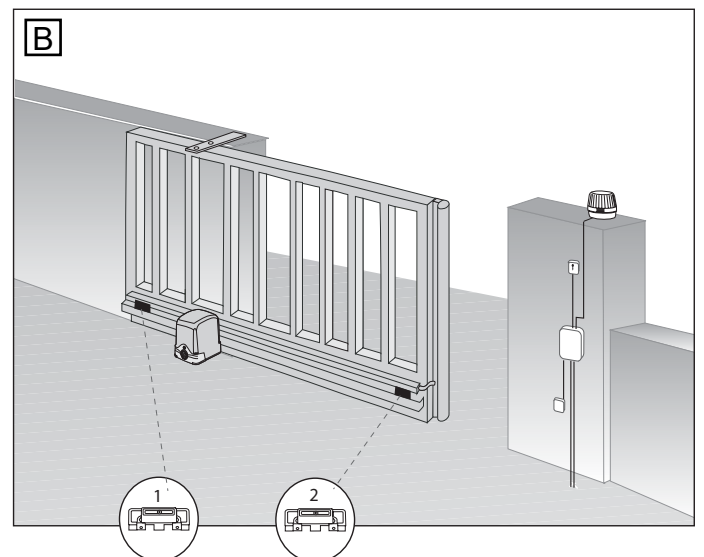
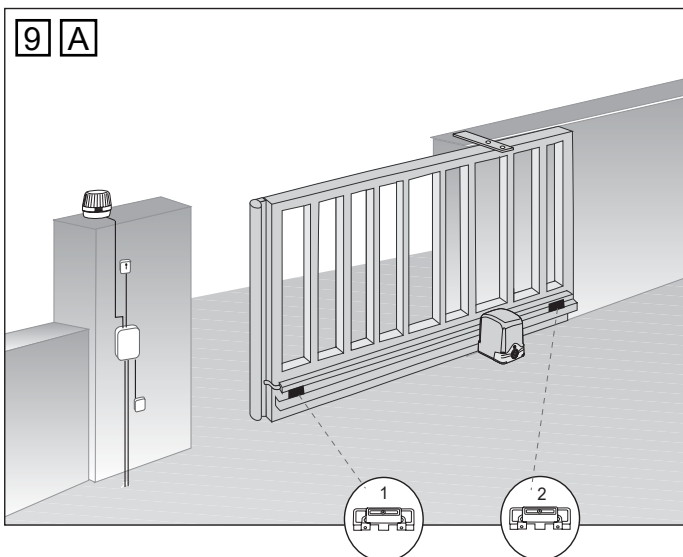
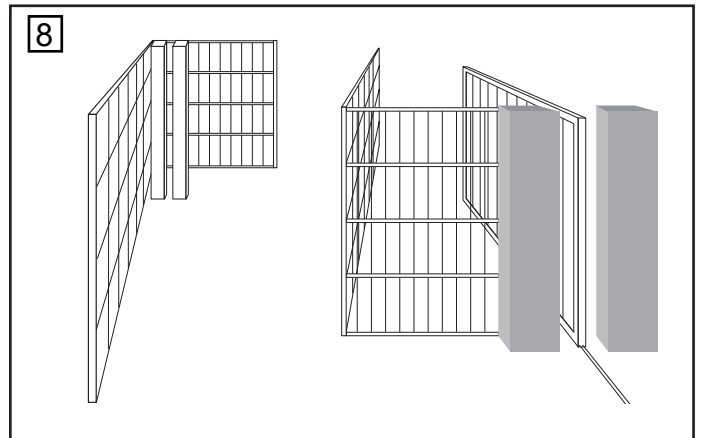
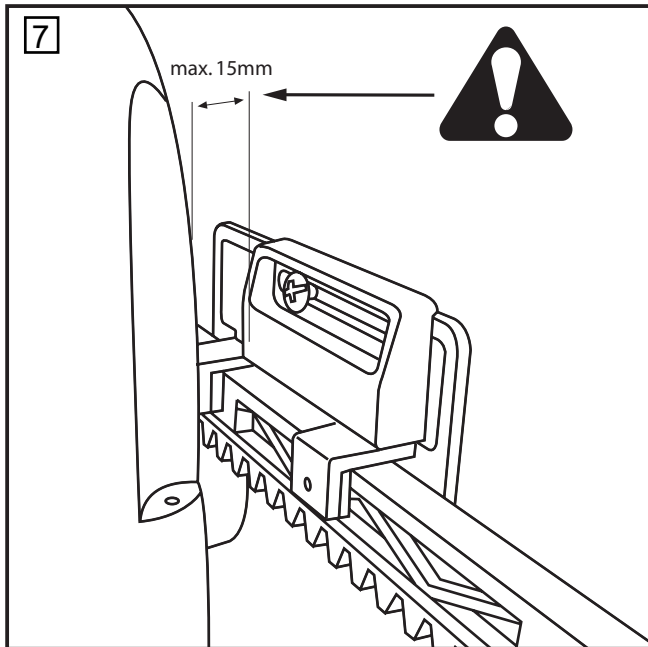
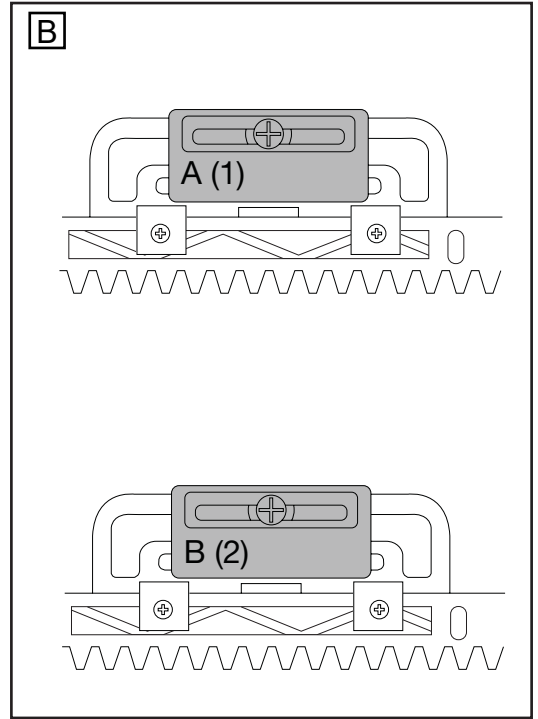
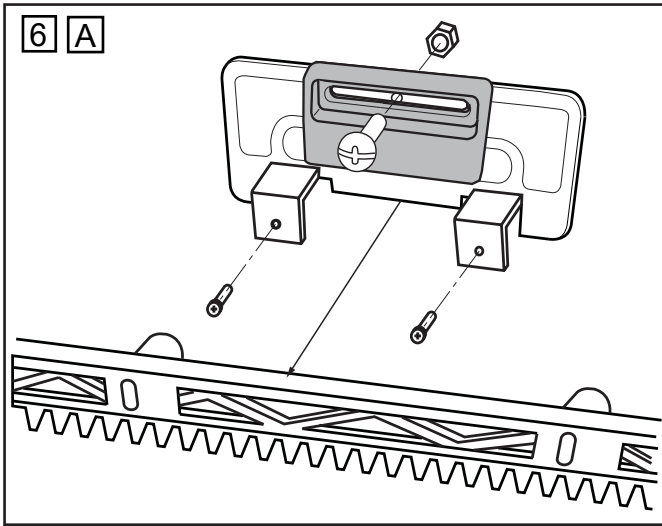
BATTERIEENTSORGUNG

Batterien und Akkus dürfen nicht im Hausmüll entsorgt werden. Sie können die Batterien nach Gebrauch in unmittelbarer Nähe (z.B. im Handel oder in kommunalen Sammelstellen) unentgeltlich zurückgeben. Batterien und Akkus sind mit einer durchgekreuzten Mülltonne sowie dem chemischen Symbol des Schadstoffes bezeichnet, nämlich "Cd" für Cadmium, "Hg" für Quecksilber und "Pb" für Blei.



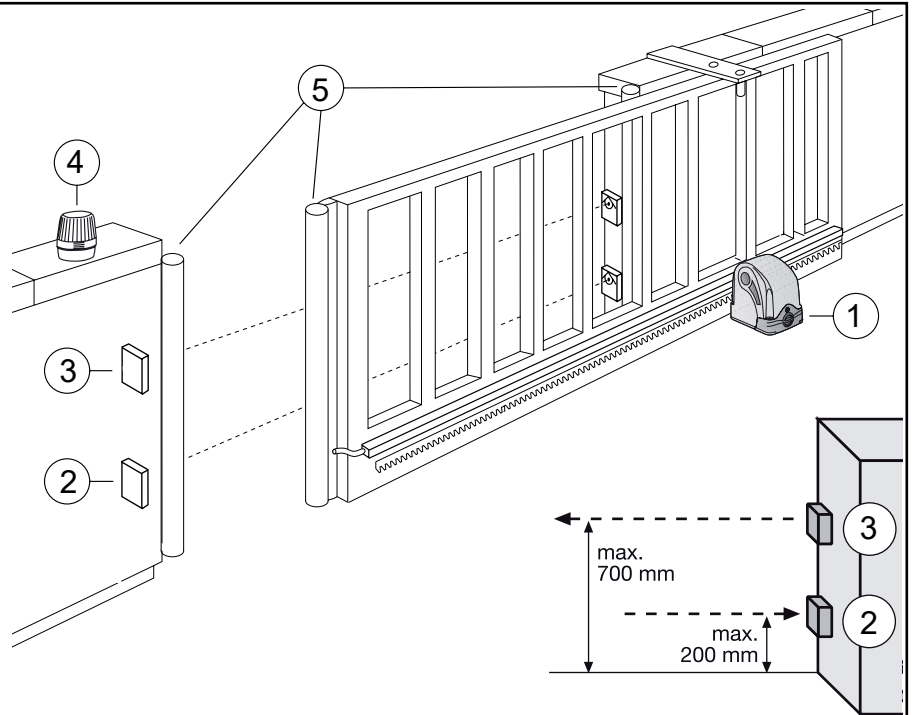






TYPISCHER AUFBAU EINER ANLAGE:

1. Antrieb mit Steuerung
Der Antrieb sitzt auf der höhenverstellbaren Montageplatte.
2. Lichtschanke min. 150- max.200mm
(Option) Erste Lichtschanke.
Erkennt niedrige Objekte.
3. Lichtschanke max. 700mm (Option)
Zweite Lichtschanke.
Erkennt Fahrzeuge und höhere Objekte.
4. Blinkleuchte (Option)
Wichtiges optisches Signal für die Torbewegung.
5. Kontaktleiste (Option)
Dient der Hinderniserkennung und der Vermeidung von Gefahren durch die Torbewegung.
Kontaktleisten können am Tor angebracht werden oder an den Pfeilern. Sind im Tor Öffnungen, die größer als 45mm sind, ist eine Kontaktleiste am Pfeiler erforderlich (Zubehör). Kontaktleisten müssen, wenn erforderlich, bis 2,5m Höhe angebracht werden.



INSTALLATION DER STEUERUNG

Die Steuerung CB202EV ist für den Einbau in einer speziellen Abdeckung unter der Haube des Schiebetorantriebs konzipiert.

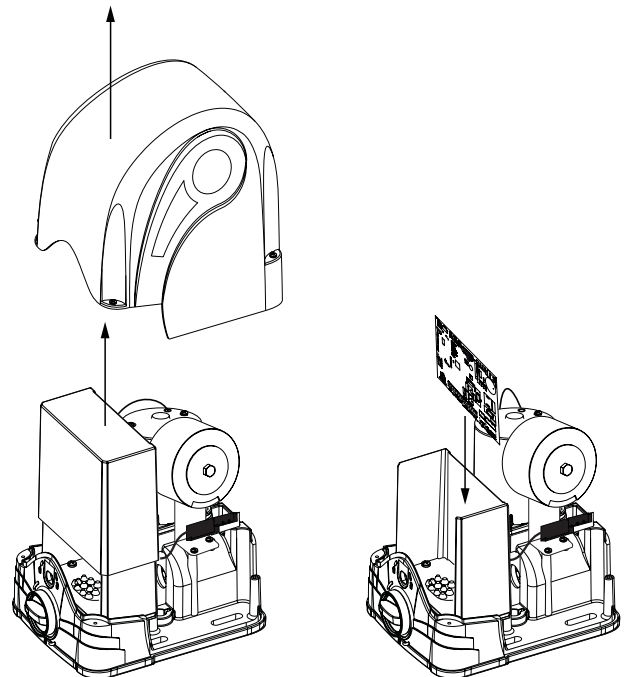
Die Installation der elektrischen Steuerung darf erst nach Abschluß der mechanischen Installation erfolgen. Alle Arbeiten an der Steuerung, müssen stromlos erfolgen. Schalten Sie den Strom erst ein wenn Sie im Abschnitt ERSTE INBETRIEBNAHME / GRUNDEINSTELLUNG dazu aufgefordert werden.

Für den Betrieb sind mindestens folgende Anschlüsse herzustellen:

- Stromzuleitung „POWER SUPPLY“
- Transformator „INPUT“& TRANSF“
- Motor „MOTOR“
- Stecker Endschalter „LIMIT SWITCH“,
- Stecker Motorkabel „RPM/ENCODER“

Optional sind ggf. noch folgende Leitungen / Anschlüsse herzustellen:

- Lichtschranken
- Kontaktleiste
- Blinklampe
- Externe Antenne
- Schlüsselschalter oder andere externe Befehlsgeber



KABEL UND VERDRAHTUNG

Die Kabel für die Stromzuleitung und das anzuschliessende Zubehör werden von unten durch die Gummidichtung am Boden der Steuerungsabdeckung in den Schiebeterantrieb geführt . Die Steuerung ist wie im Bild gezeigt mit den Klemmleisten nach unten zu montieren.

Vermeiden Sie generell:

- 230 Volt und Niederspannungsleitungen zusammen zu verlegen. Nach Elektroinstallationsvorschrift nicht zulässig.
- Kabel für Lichtschranken, Schalter und Blinklampe nicht zusammen mit dem Motorkabel verlegen.
- Telekommunikationskabel oder Leitungen für Gartenbeleuchtung ebenfalls nicht mit dem Motorkabel verlegen.
- Starre Kupferkabel sind speziell bei größeren Kabelquerschnitte schwer zu verdrahten. Benutzen Sie flexible Kabel.
- Benutzen Sie Kabel, die für aussen und die Verlegung im Erdreich geeignet sind oder entsprechende Leerrohre oder fragen Sie ihren Elektriker.

Klemmleisten:

Die Klemmblöcke an der Steuerung lassen sich abnehmen (abziehen) um ein bequemes Verkabeln zu ermöglichen und werden erst bei Einbau der Steuerung wieder aufgeschoben. Auch wenn eine Klemmleiste nicht benutzt wird muss diese aufgeschoben werden. Die Verkabelung erfolgt wie im Anschlussplan beschrieben. **Stecker**

(vorhanden am Motor und am Trafo):

Diese Stecker müssen mit der Steuerung verbunden (gesteckt) werden. Die Kabel der Stecker werden nicht von unten geführt sondern von der Rückseite der Steuerung.

1. Transformator Zuleitung 230Volt „TRANSF IN“ und „ Input 24 VAC“
2. Endschalter „Limit Switch“
3. Motorstecker „RPM/Encoder“

Motorzuleitungen:

Anschliessen über entsprechenden Klemmblock gemäss Anschlussplan

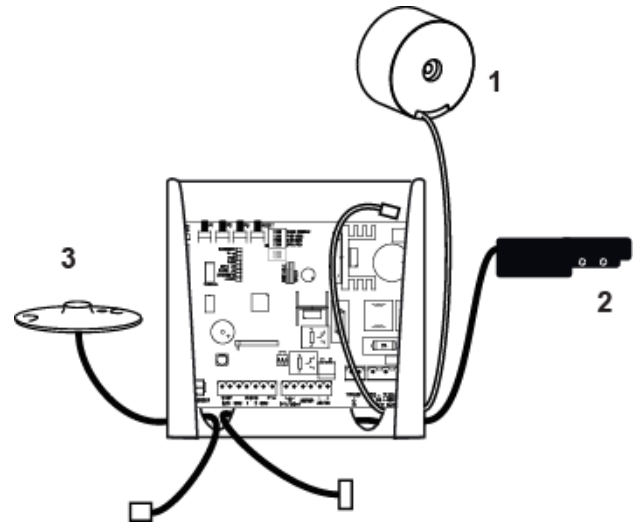
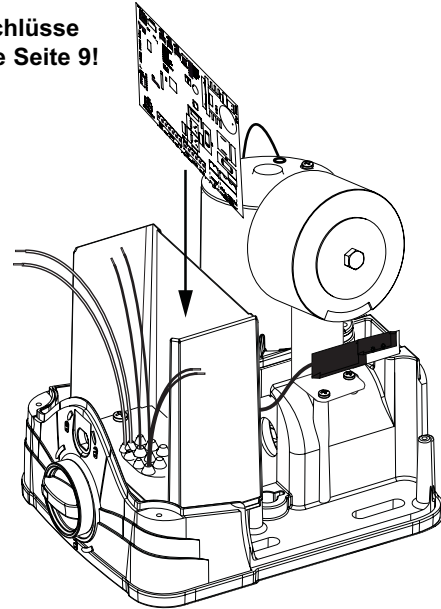
Funk:

Der Funk wird auf einem kleinen Funkmodul getrennt von der Hauptsteuerung geliefert und bei Bedarf wie im Anschlussplan gezeigt gesteckt. Werkseitig ist eine kurze Kabelantenne immer vormontiert.

Kabelgrößen:

Abmessungen siehe Tabelle

Anschlüsse
siehe Seite 9!

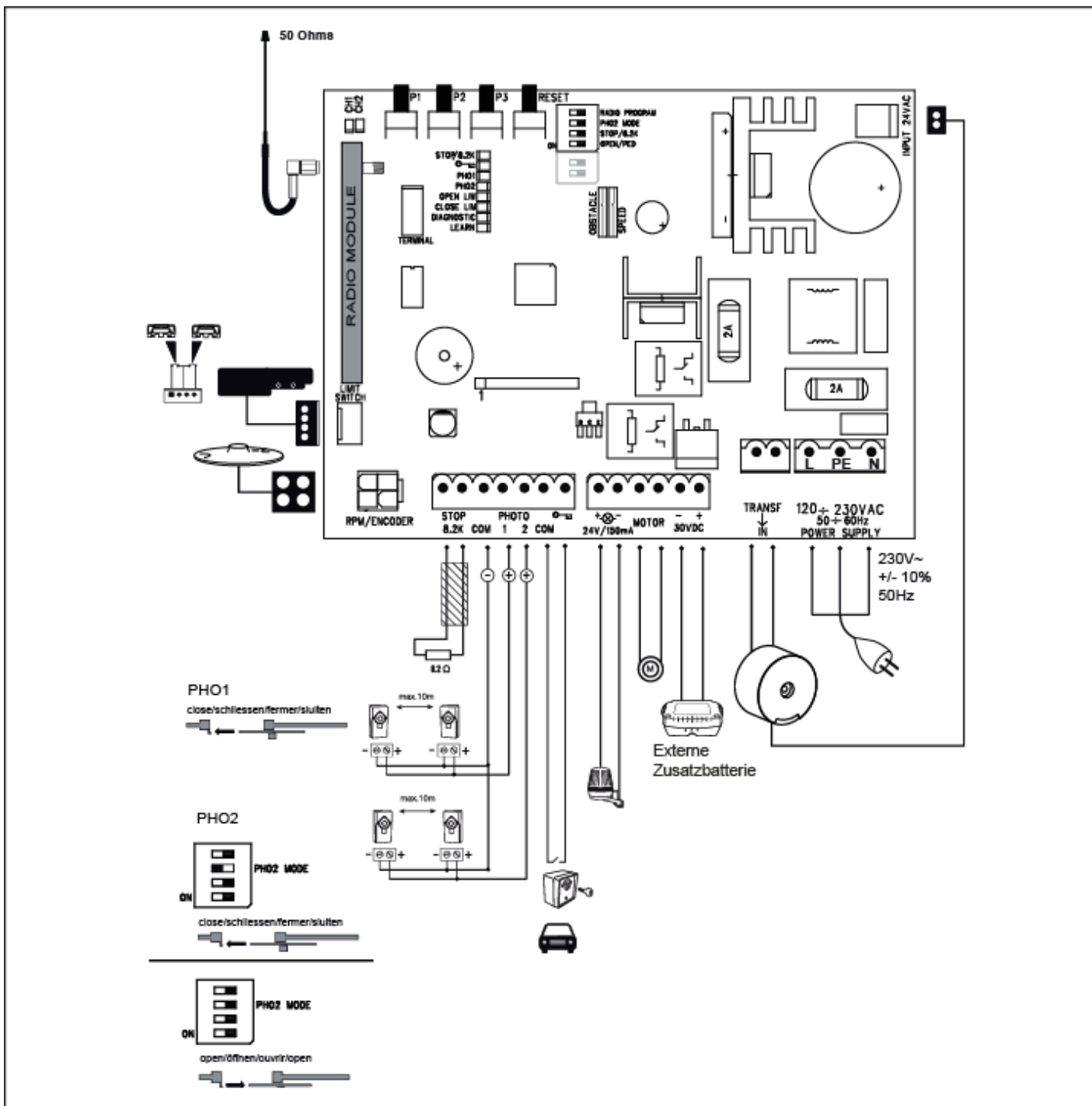


	Entfernung 0 m - 6 m	Entfernung 6 m - 10 m	Entfernung 10 m - 12 m	Entfernung 12 m – xx
Externe Antenne (Entfernen Sie die Originalantenne von der Steuerung)	Koaxialkabel 50 or 75 Ohm	Koaxialkabel 50 or 75 Ohm	Koaxialkabel 50 or 75 Ohm	Koaxialkabel 50 or 75 Ohm (max. 25 m)
Schalter, Blinklampe etc.	2x 0,5 mm ²	2x 0,5 mm ²	2x 0,75 mm ²	Min. 2x 0,75 mm ² Max. 30 m
Lichtschranke, Kontakt- leiste	2x 0,5 mm ²	2x 0,5 mm ²	2x 0,75 mm ²	Min. 2x 0,75 mm ² Max. 20m
Netzanschluss	3x 0,75 mm ²	3x 0,75 mm ²	3x 1,5 mm ²	3x 1,5 mm ²

Hinweis:

Die Klemmblöcke der Steuerung sind für einen maximalen Kabelquerschnitt **1,5 mm² flexibel** ausgelegt.

ANSCHLUSSPLAN



TECHNISCHE DATEN DER MOTORSTEUERUNG

Spannung:	230 V~ / 50-60 Hz +/- 10%
Transformator:	230/24 V, 105 VA
Ausgang Motor:	24V DC
Verbrauch max.:	max. 400 W (in Betrieb)
Verbrauch Standby:	max. 4 W (ohne Zubehör)
Arbeitstemperatur:	-15 °C ÷ +55 °C
Arbeitsweise:	Standard, Automatik
Abmessungen:	145 x 110 mm (ohne Box)
Schutzklasse mit Box:	IP45
Sicherung:	2 x 2 A (träge)
Handsender:	max. 180 x Rolling Code
mögliche Frequenzen:	433 MHz, 868 MHz

Bei der Motorsteuerung handelt es sich um eine mikroprozessor-gesteuerte Elektronik mit modernster Technik. Sie verfügt über alle für den sicheren Betrieb notwendigen Anschlussmöglichkeiten und Funktionen. Die Elektronik sorgt für die optimale und angepasste Schliesskraft. Das Tor lässt sich bei richtiger Montage / Einstellung von Hand anhalten. Während des Betriebs kann das Tor per Funk, Taster oder Schlüsselschalter gestoppt werden. Das Tor benötigt für die "AUF" und "ZU" Position einen stabilen Anschlag.

Feuchtigkeit und Wasser zerstören die Steuerung. Stellen Sie unter allen Umständen sicher, dass Wasser, Feuchtigkeit oder Staunässe nicht in die Steuerungsabdeckung gelangen können. Alle Öffnungen und Kabel-durchführungen müssen unbedingt wasserdicht verschlossen sein.

BESCHREIBUNG DER KLEMMEN

Beschreibung	Funktion
120 -230 VAC 50 - 60 Hz POWER SUPPLY	Anschlussleitung
Transf IN INPUT 24V	230 V zum Transformator 24 V vom Transformator
30VDC	Spannungsausgang 30 VDC oder Anschluss einer Batterie
Motor Motor	Kabel Blau Kabel Rot
24V /150mA	Blindeleuchte (Zubehör)
„Schlüsselsymbol“ COM	Schlüsselschalter, andere Befehlsgeber Minuspol
PHOTO 2 PHOTO 1 COM	Lichtschanke 2 (Zubehör) Lichtschanke 1 (Zubehör) Minuspol
STOP 8,2 KOhm	Stopschalter oder Kontaktleiste mit 8,2kOhm (Zubehör)
RPM /ENCODER	Stecker von Umdrehungssensor
LIMIT SWITCH	Stecker für Endschalter
2A	2x Sicherung (flink) 250V/2A

BESCHREIBUNG DER LEDS

Beschreibung	Farbe	Funktion
STOP/8,2 KOhm	grün	Notaus AN: Notaus aktiv AUS: OK (Drahtbrücke, wenn kein Schalter angeschlossen)
EDGE	grün	Kontaktleiste 8.2KOhm AN: aktiviert AUS: OK (gebrückt mit 8,2KOhm Widerstand, wenn keine Kontaktleiste angeschlossen)
„Schlüsselsymbol“	rot	Schlüsselschalter AN: Schalter betätigt AUS: Schalter nicht betätigt
PHO1	rot	Lichtschanke 1 (schliessen) AN: OK (aktiv) AUS: keine Lichtschanke oder Hindernis erkannt
PHO2	rot	Lichtschanke 2 (einstellbar) AN: OK (aktiv) AUS: keine Lichtschanke oder Hindernis erkannt
OPEN LIM	gelb	Endschalter TOR AUF
CLOSE LIM	gelb	Endschalter TOR ZU
LEARN	gelb	Lernprogramm Status AN: Lernprogramm aktiv AUS: Kein Lernprogramm
DGN	rot	Diagnose-Programm (siehe Seite 13)
CH1	rot	Programmierung der Handsender (für komplettes Öffnen) AN: Neuer Handsender kann programmiert werden AUS: Funktion aus
CH2	rot	Programmierung der Handsender (für teilw. Öffnen) (siehe CH1)

Funktionen der Drucktaster P1, P2, P3 & RESET

Taste	Funktion
P1+P2+P3 P1	Programmierung der Endschalter: P1+P2+P3 gleichzeitig drücken. Die LEARN-LED blinkt solange die Funktion aktiviert ist. Taste P1 bewegt Motor. Funktion deaktivieren: 20 Sekunden warten oder die Steuerung stromlos schalten.
P1	Kraft / Weg - Einlernfahrt "BASIC" ; ab Position CLOSE LIM
P1 + P2	Kraft / Weg - Einlernfahrt "ADVANCED" ; ab Position CLOSE LIM; Möglichkeit von Soft-Stop Programmierung
P2 ; P3	Tor automatisch schliessen. Werkseinstellung: aus. Siehe Seite 12 für Details.
P3	Software-Reset zur Werkseinstellung. Taste 10 Sekunden lang drücken. Das Reset betrifft nicht den Funkspeicher (siehe Funk).
DIP „RADIO PROGRAM“ + P1	Programmierung der Handsender für Kanal 1. Signal für komplettes Öffnen
DIP „RADIO PROGRAM“ + P2	Programmierung der Handsender für Kanal 2. Signal für teilweises Öffnen
RESET	Internet Schnittstelle oder Torüberwachung programmieren: Hinweis: Die RESET Taste führt kein Reset zur Werkseinstellung bei dieser Steuerung aus. Sie dient einzig zum Programmieren der Internet Schnittstelle oder der Torüberwachung. Siehe Beschreibung der Taste P3 für ein Reset zur Werkseinstellung.

BATTERIE (OPTIONAL) Modell: CM475 (24V/AC)

Die Anschlüsse dienen zum Aufladen einer externen Batterie (Anschluss: 30 VDC).
Im Falle eines Stromausfalls versorgt die Batterie den Antrieb mit Energie. Eine voll aufgeladene Batterie kann Energie für mehr als 24h liefern. Batterien unterliegen der Alterung und verlieren an Kapazität. Tauschen Sie die Batterie je nach Gebrauch alle 2-3 Jahre aus. Die CM475 ist nicht für Freiluftinstallation geeignet und benötigt ein entsprechendes Gehäuse.

BLINKLAMPE (OPTIONAL) Modell: FLA1-LED

Eine Blinkleuchte kann an die Steuerung angeschlossen werden (Anschlüsse: 24 VDC / 150 mA). Sie warnt Personen vor dem sich bewegenden Tor. Die Blinkleuchte sollte möglichst hoch und deutlich sichtbar angebracht werden. Die Steuerung liefert ein konstantes Signal, welches von der Lampe in ein Blinksignal umgewandelt wird.

SCHLÜSSELSCHALTER (OPTIONAL) Modell: 41REV

Die Anlage kann mit einem Schlüsselschalter betrieben werden. (Anschlüsse: Schlüsselsymbol und COM)
Siehe auch unter Beschreibung "Steckbrücken/Jumper" OPEN/PED.

NOTAUS / STOPSCHALTER (OPTIONAL) Modell: 600084

Ein Notaus-Schalter, der das Tor in jeder Richtung anhält, kann an diesen Eingang angeschlossen werden (Anschlüsse: STOP / 8.2 kOhm).
Siehe auch unter Beschreibung "Steckbrücke/Jumper" STOP/8.2kOHM.

KONTAKTLEISTE (OPTIONAL) Modell: 600046, 600053, 600077, 600060

(Steckbrücke muss abgezogen sein)

An die Steuerung kann eine Kontaktleiste, die nach dem 8,2K Ohm- Prinzip funktioniert, angeschlossen werden (Anschlüsse: STOP / 8.2 kOhm), d.h., ein 8,2K Ohm großer Prüfwiderstand ist am Ende der Kontaktleiste befestigt. Er gewährleistet die ständige Überprüfung des Stromkreises. Die Steuerung wird mit einem eingebauten 8,2K Ohm Widerstand ausgeliefert. Mehrere Kontaktleisten werden in Reihe geschaltet. Siehe auch unter Beschreibung "Steckbrücke/Jumper" STOP/8.2kOHM.

DÄMPFUNGSPROFIL (OPTIONAL) Modell: 604042

Schont die gesamte Anlage, da die am Endanschlag auftretende Kraft umverteilt wird. Nicht zu verwenden, wenn bereits eine Kontaktleiste installiert ist. Eine detaillierte Beschreibung liegt dem Produkt 604042 bei.

Kabelquerschnitte siehe Tabelle Seite 8.

LICHTSCHRANKEN (OPTIONAL) MODELL: 771REV / 772E

Die Lichtschranken dienen der Absicherung des Tores und müssen verwendet werden. Der Montageort ist abhängig von der Bauweise des Tores. Nach EN muss ein Lichtschrankenpaar als Photo 1 aussen in einer Höhe von 200mm (Funktion: Aktiv in Schliessen) installiert werden. Die Lichtschranken bestehen aus einem Sender und einem Empfangsteil und müssen einander gegenüber liegen. Die Lichtschranke wird mittels kleiner Schrauben und Dübel an der Wand befestigt.

Programmierung der Lichtschranke:

- Lichtschranke anschließen
- Wegstreckenprogrammierung erneut durchführen

Löschen einer Lichtschranke aus der Steuerung:

Eine angeschlossene Lichtschranke kann nicht entfernt werden ohne dass die Steuerung die Funktion an dem jeweiligen Anschluss sperrt. Um die Lichtschranke aus dem Programm der Steuerung zu löschen:

- Strom ausschalten
- Lichtschranke entfernen
- Strom einschalten
- Wegstreckenprogrammierung des Tores durchführen.

Diagnose an der Lichtschranke:

LED konstant = OK

LED blinkt = Lichtschranke sperrt Steuerung

LED aus = Kein Strom, falscher Anschluss oder verpolt

Diagnose an der Steuerung LED PHO1 / PHO2:

LED konstant = OK

LED aus = A (keine Lichtschranke angeschlossen)

B (Lichtschranke unterbrochen und Diagnose LED blinkt.
Siehe Seite 13)

Anschluss 1 & COM

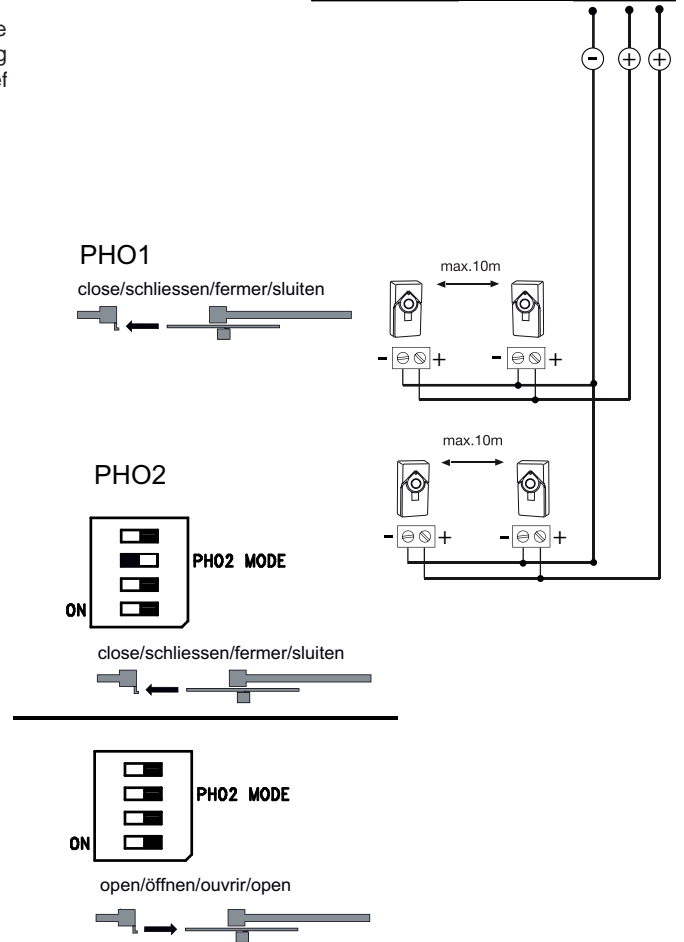
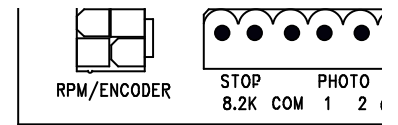
Aktiv, wenn das Tor schliesst (reversiert das Tor)

Anschluss 2 & COM

einstellbar:

DIP-Schalter "PHO 2 MODE" aus >> aktiv in schliessen

DIP-Schalter "PHO 2 MODE" an >> aktiv in öffnen



FUNK

PROGRAMMIEREN / LÖSCHEN VON FERNBEDIENUNGEN

Der Empfänger besitzt 2 Kanäle CH1 und CH2. Den beiden Kanälen sind die jeweiligen LEDs CH1 und CH2 zugeordnet.

CH1 öffnet nach einem Signal einer programmierten Taste auf Ihrer Fernbedienung das Tor komplett. CH2 öffnet nach einem Signal einer programmierten Taste auf Ihrer Fernbedienung das Tor halb (Fußgängerfunktion).

PROGRAMMIERUNG

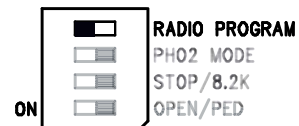
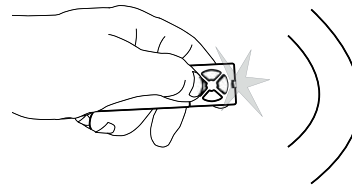
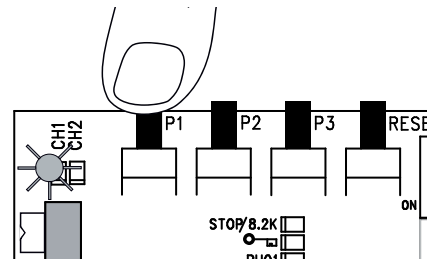
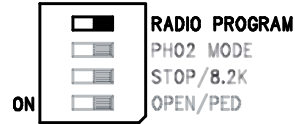
- 1: Dip-Schalter "RADIO PROGRAM" anschalten.
- 2: Drücken Sie kurz die Taste P1(für CH1) oder P2(für CH2) und die jeweilige LED leuchtet auf.
- 3: Halten Sie nun die gewünschte Taste auf Ihrer Fernbedienung gedrückt bis die LED nach kurzem Blinken erlischt. Fertig! Wiederholen Sie diese Schritte für alle Fernbedienungen (maximal 85 Fernbedienungen können pro Kanal eingelernt werden).

Wichtig: Nach Programmierung Ihrer Fernbedienung(en) den DIP-Schalter "RADIO PROGRAM" wieder ausschalten!

Hinweis: Stellen Sie sicher, dass Sie nicht die gleiche Taste Ihrer Fernbedienung auf CH1 und CH2 einlernen; sonst funktioniert die Anlage nicht richtig.

LÖSCHEN

- DIP-Schalter "RADIO PROGRAM" anschalten.
- Halten Sie die Taste P1 so lange gedrückt bis die aufleuchtende LED nach etwa 10 Sekunden erlischt. Fertig!
- Zur Bestätigung blinken beide Leds CH1 und CH2 8 mal.
- DIP-Schalter „RADIO PROGRAM“ ausschalten.



SCHLEIFENDETEKTOREN (OPTIONAL)

(DIP-Schalter OPEN/PED muss an sein.)

Schleifendetektoren reagieren auf Metall und werden zumeist zur Erkennung von PKWs und LKWs, aber nicht von Motorrädern und Fußgängern, eingesetzt.

Ausgangs (Ausfahrt)-Schleife

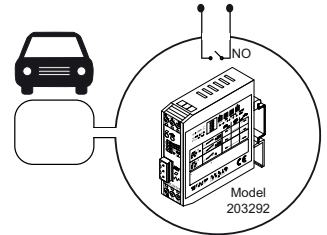
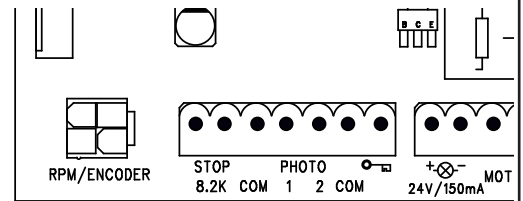
Die Ausgangs-Schleife befindet sich hinter dem Tor und öffnet das Tor wenn es geschlossen ist, hält es offen oder öffnet es erneut.

Der DIP-Schalter OPEN/PED muss an sein.

Lichtschranken müssen angeschlossen und die Funktion "Automatisch Schliessen" aktiviert sein.

Zusätzlich kann die Funktion „Tor Schnell Schließen“ aktiviert werden.

Siehe "Funktionen der Drucktaster P1, P2, P3 & RESET"



DIP-SCHALTER EINSTELLUNGEN

RADIO PROGRAM

Der DIP-Schalter "RADIO PROGRAM" ist zur Programmierung der Handsender erforderlich. Den Programmierungsvorgang entnehmen Sie bitte dem entsprechenden Abschnitt in dieser Anleitung.

AUS: keine Programmierung möglich

AN: Programmierung möglich

WICHTIG: Den DIP-Schalter "RADIO PROGRAM" immer ausschalten, wenn er nicht in Gebrauch ist.

STOP/8,2 KOhm

Legt fest, ob der Anschluss STOP/8,2KOhm für Stoppschaltung oder Kontaktleistenschaltung verwendet wird. In Stoppschaltung wird ein angeschlossener Schalter jede Bewegung anhalten. In Kontaktleistenschaltung wird eine angeschlossene Kontaktleiste bei Kontakt das Tor ca. 20 cm reversieren

AUS: Werkseinstellung als 8,2KOhm. In diesem Fall muss eine Kontaktleiste angeschlossen oder der 8,2KOhm Widerstand in der Klemme eingebaut sein

AN: Als Stoppschalter, in diesem Fall muss der werksseitige 8,2KOhm Widerstand entfernt und durch einen geeigneten Schalter (Zubehör) oder Kabelbrücke ersetzt werden.

OPEN/PED

Legt fest, ob ein angeschlossener Schlüsselschalter das Tor komplett oder nur teilweise öffnet. Hinweis: Ist der DIP-Schalter OPEN/PED an und "Automatisch Schliessen" gleichzeitig aktiviert, ändert sich die Funktionsweise des Anschlusses "Schlüsselsymbol und COM". Siehe unter "Schleifendetektoren".

AUS: teilweise öffnen (ca. 100 -150 cm)

AN: komplett öffnen

PHO 2 MODE

Legt fest, ob die zweite Lichtschranke aktiv ist in "Schliessen" oder in "Öffnen"

AUS: aktiv in Schliessen

AN: aktiv in Öffnen

Drahtbrücke (DIP FIX):

OBSTACLE

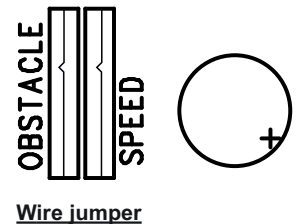
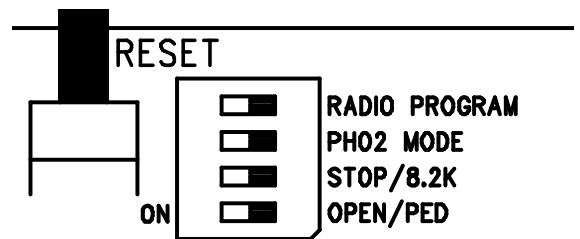
Werksseitig mit Drahtbrücke ausgestattet. Lösen (öffnen) erhöht die Betriebskraft der Steuerung.

Achtung: Ist die Drahtbrücke gelöst, muss das Torsystem mit zusätzlichen Sicherheitseinrichtungen (Kontaktleiste etc.) ausgestattet werden.

SPEED

Werksseitig mit Drahtbrücke ausgestattet. Lösen (öffnen) erhöht die Betriebsgeschwindigkeit der Steuerung.

Achtung: Ist die Drahtbrücke gelöst, muss das Torsystem mit zusätzlichen Sicherheitseinrichtungen (Kontaktleiste etc.) ausgestattet werden.



Wire jumper

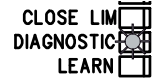
ERSTE INBETRIEBNAHME / GRUNDEINSTELLUNG

Gehen Sie Punkt für Punkt genau durch. Beginnen Sie im Zweifelsfall wieder von vorne. Nehmen Sie sich für diese Einstellungen ausreichend Zeit.

1. Ist alles Notwendige für den Betrieb angeschlossen? Motor, Lichtschranken, Sicherheitskontaktleiste, Stop-Schalter.
2. Endschalter an der Zahnstange montiert?
3. Einstellung der Steckbrücken an der Steuerung => Alle entfernt. (Später ggf. die Feineinstellungen vornehmen).
4. Stellen Sie sicher, dass sich niemand im Torbereich aufhält oder aufhalten kann.

Hinweis:

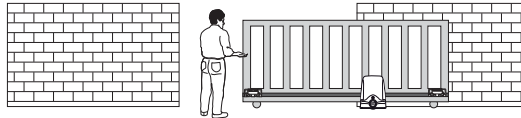
Bei erstmaligem Anschluss der Steuerung (es wurde noch keine Grundeinstellung durchgeführt) wird die Diagnostic-LED den Status der Lichtschrankeneingänge anzeigen und je nach gewählter Konfiguration zwischen 4x bis 7x blinken. Diese Anzeige ist normal und kann bis zur Durchführung der Grundeinstellung ignoriert werden (siehe auch Seite 12 "Anzeige der Diagnostic-LED").



Schließen Sie jetzt die Steuerung an das Stromnetz an.

GRUNDEINSTELLUNG:

1. Das Tor von Hand in eine Position zwischen den beiden Endschaltern AUF - ZU bringen und Antrieb verriegeln.

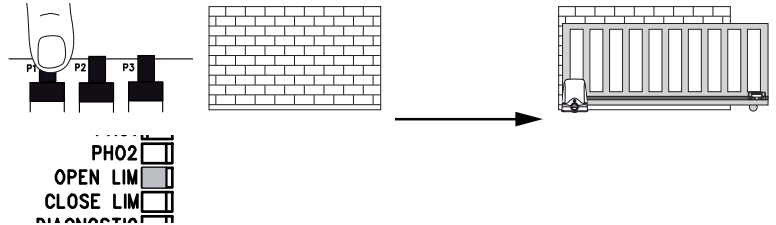


2. Drücken Sie Taster P1, P2 und P3 gleichzeitig für ca. 2-3 sek. LED „LEARN“ beginnt zu blinken.

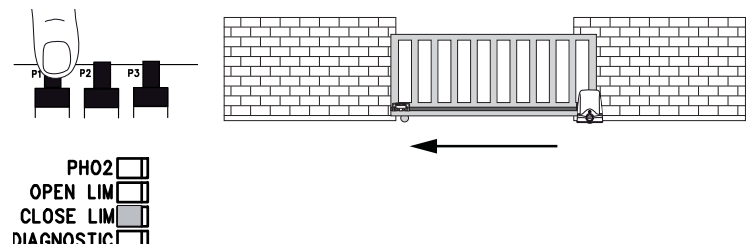


3. Beobachten Sie nun das Tor. Mittels der Taste P1 kann das Tor in beide Richtungen gefahren werden. Drücken Sie mehrfach die Taste P1 um die Funktion der Taste zu verstehen (jeweils 1-2 Sekunden). Erfolgt für ca. 15 Sekunden kein Tastendruck schaltet die Steuerung zurück auf Normalbetrieb. Schritt 2 in diesem Abschnitt wiederholen.

4. Tor mit der Taste P1 ganz öffnen.
P1 solange gedrückt halten bis die Steuerung am Endschalter TOR AUF selbstständig abschaltet. (Nicht vorher loslassen).
Kontrolle: Die LED „OPEN LIM“ (gelb) = Endschalter Offen geht an. Ansonsten die Endschalterposition ändern bevor weitere Einstellungen gemacht werden.



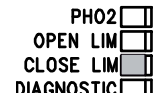
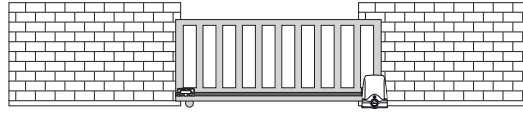
5. Das Tor mit der Taste P1 schließen bis es am Endschalter Tor ZU abschaltet. (Nicht vorher loslassen).
Kontrolle: Die LED „CLOSE LIM“ (gelb) = Endschalter Geschlossen geht an.



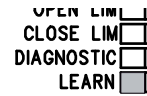
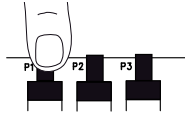
Die Grundeinstellung ist beendet. Die LED „LEARN“ geht aus. Die volle Wegstrecke sowie die Einstellung der erforderlichen Kraft kann jetzt, wie auf Seite 11 beschrieben, programmiert werden.

PROGRAMMIERUNG DER WEGSTRECKE UND DER BETRIEBSSKRAFT

1. Tor ist geschlossen, Torposition ist "Endschalter Tor ZU".
LED „CLOSE LIM“ leuchtet.

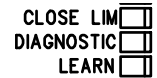
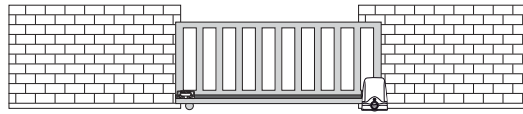


2. Drücken Sie die Taste P1 solange, bis das Tor sich zu öffnen beginnt (LED "LEARN" leuchtet). Das Automatik-Programm beginnt (langsame Fahrt).



3. Der Antrieb fährt das Tor bis Endschalter Tor AUF, stoppt kurz und dann wieder bis zum Endschalter Tor ZU.

4. Nach Erreichen des Endschalters Tor ZU erlischt die LED „LEARN“. Die Programmierung der Wegstrecke und der Betriebskraft ist abgeschlossen.



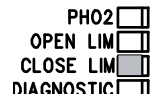
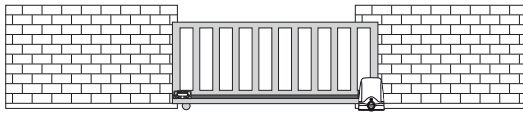
Weiter mit Programmierung der Handsender und Installation fertigstellen.

Alternativ:

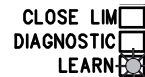
PROGRAMMIERUNG DER WEGSTRECKE „ADVANCED“ (INDIVIDUELL)

Hinweis: Die Taste P1 muss in diesem Programm mehrfach gedrückt werden. Mit jedem Tastendruck wird die Position gespeichert an welcher Soft-Stopp (Langsamlauf) beginnt. Lange oder kurze Soft-Stopp Einstellungen sind möglich.

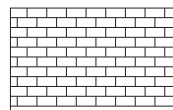
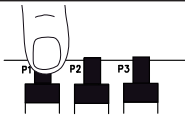
1. Tor ist geschlossen, Torposition ist "Endschalter Tor ZU".
LED „CLOSE LIM“ leuchtet.



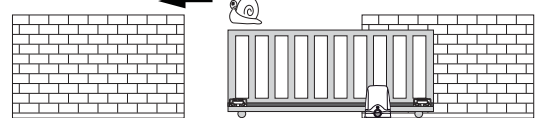
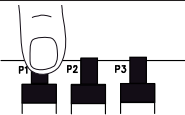
2. P1 und P2 gleichzeitig längere Zeit drücken (ca.5-6 Sek.),
bis das Tor öffnet. Tasten loslassen! LED "LEARN" blinkt.



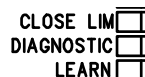
3. P1 drücken. Soft-Stopp in AUF-Richtung beginnt ab dieser Position.



4. P1 drücken in der Fahrt nach Tor ZU-Richtung,
Soft-Stopp in ZU beginnt ab dieser Position.



Wenn LED „LEARN“ erlischt, ist die Programmierung abgeschlossen.



Weiter mit Programmierung der Handsender und Installation fertigstellen.

FERTIGSTELLEN DER INSTALLATION/PROGRAMMIERUNG:

Ist die Wegstrecke programmiert, können die Handsender eingelernt werden (siehe FUNK).

1. Lassen Sie nun das Tor mittels Tastendruck des Handsenders oder eines angeschlossenen Tasters 2 vollständige Zyklen durchlaufen und beobachten Sie den Ablauf. Schließen Sie das Tor wieder, OHNE dass Sie eine weitere Einstellung vorgenommen haben.
2. Sind alle Einstellungen vorgenommen worden, überprüfen Sie die Funktion der Lichtschranken, Taster, Blinkleuchte, Handsender, Zubehör etc.
3. Unterweisen Sie alle Personen, die Umgang mit dem Tor haben, wie die Bewegungen des Tores ablaufen, wie die Sicherheitsfunktionen arbeiten und wie das Tor entriegelt und von Hand betätigt wird.

AUTOMATISCHES SCHLIEßEN DES TORES

Hinweis: Nur möglich mit angeschlossener und funktionsfähiger Lichtschranke (PHOTO + COM).

Hinweis: bei Gebrauch dieser Funktion kann die Fahrt in Richtung AUF zwar mittels Befehlsgeber gestartet aber nicht mehr gestoppt werden.

Eine Pausezeit 2 bis 120 Sek ist einstellbar.

Einstellen

1. P2 drücken und halten, bis die LEARN-LED zu blinken beginnt.
2. Wenn die LEARN-LED blinkt, zählen Sie die Öffnungszeit, die programmiert werden soll, ab.
3. Nach Ablauf der Wunschzeit drücken Sie P2 erneut. ->Fertig



Ausschalten

1. P2 drücken und halten, bis die LEARN-LED zu blinken beginnt.
2. P3 drücken. Die LEARN-LED geht aus. ->Fertig



Den Pausezeit- Modus wählen:

A: Neustart der ablaufenden Pausezeit nach Unterbrechung durch die Lichtschranke (Funktion Wohnanlage)

1. P2 und P3 gleichzeitig drücken
2. LED „LEARN“ blinkt einmal

B: ablaufende Pausezeit nach Unterbrechung durch die Lichtschranke um 5 Sek kürzen (Funktion Privathaushalt)

1. P2 und P3 gleichzeitig drücken
2. LED „LEARN“ blinkt zweimal

BETRIEBSSKRAFT DES ANTRIEBS

Die Betriebskraft des Antriebs wird automatisch eingestellt, während die Wegstrecke programmiert wird. Eine Veränderung (automatisch) ist nur mit einer erneuten Programmierung der Wegstrecke möglich. Klemmt das Tor durch Witterungseinflüsse oder Veränderungen an der Toranlage (z.B. durch Rost oder unzureichende Schmierung), muss es ggf. gewartet werden.



Die Steuerung entspricht den neuesten EN-Richtlinien.

Eine dieser Richtlinien schreibt vor, daß die Schließkräfte an der Torkante innerhalb der letzten 500mm vor Tor ZU nicht über 400 N (40 kg) steigen dürfen . Größer als 500 mm darf die maximale Kraft an der Torkante 1400 N (140 kg) betragen. Kann dies nicht sichergestellt werden, ist unbedingt eine Kontaktleiste ggf. bis in eine Höhe von 2,5 m am Tor oder am gegenüberliegenden Pfeiler anzubringen (EN12453).

ENTSORGUNG

Die Verpackung besteht aus umweltfreundlichen Materialien. Sie kann in den örtlichen Recyclebehältern entsorgt werden. Gemäß der Europäischen Richtlinie 2002/96/EG über Elektro-Altgeräte muss dieses Gerät nach Verwendung ordnungsgemäß entsorgt werden um eine Wiederverwertung der verwendeten Materialien zu gewährleisten. Über die Möglichkeiten dieser Entsorgung informiert die Gemeinde oder Stadtverwaltung.

BATTERIEENTSORGUNG

Batterien und Akkus dürfen nicht im Hausmüll entsorgt werden. Sie können die Batterien nach Gebrauch in unmittelbarer Nähe (z.B. im Handel oder in kommunalen Sammelstellen) unentgeltlich zurückgeben. Batterien und Akkus sind mit einer durchgekreuzten Mülltonne sowie dem chemischen Symbol des Schadstoffes bezeichnet, nämlich "Cd" für Cadmium, "Hg" für Quecksilber und "Pb" für Blei.



ANZEIGE DER "DIAGNOSTIC"-LED

Die "Diagnostic" - LED gibt stets Informationen über das letzte Ereignis.

Sind mehrere Ereignisse kurz hintereinander aufgetreten, kann die Diagnose LED diese daher nicht darstellen.

Beispiel: Die Laufschiene am Tor ist verschmutzt und die Steuerung hat wegen zu hoher Kraft aus Sicherheitsgründen reversiert, danach ist die Lichtschranke unterbrochen worden. Anzeige: Solange die betreffende Lichtschranke unterbrochen ist, blinkt die Diagnose LED 6x bzw. 7x.

Anzeige	Beschreibung	Lösung
1x blinken	Kontaktfehler eines Steuerkabels zur Steuerung.	Kabel haben keinen oder schlechten Kontakt. Anschlüsse genauestens überprüfen. Leitungslängen beachten.
2x blinken	Endschalter TOR ZU	A: Eine Lernfahrt wurde versucht, das Tor stand aber nicht am Endschalter TOR ZU. B: Der Endschalter Tor ZU wurde nie erreicht. Lernfahrt nach Anleitung wiederholen
3x blinken	Endschalter TOR AUF	B: Der Endschalter Tor AUF wurde nie erreicht. Lernfahrt nach Anleitung wiederholen. Maximale Zeit 120Sekunden
4x blinken	Abbruch Programmierung / keine Programmierung	A: Taste P1 in der Lernfahrt Advanced zu oft gedrückt. B: Die Steuerung ist noch nie programmiert worden.
5x blinken	Kraft zu hoch. Kraft zu stark wechselnd	A: Tor zu schwer oder schwergängig. B: Tor blockiert / ist schwergängig an einer Stelle. C: Tor ist nicht waagrecht. D: Mechanische installation fehlerhaft ALLE: Tor von einem Fachmann reparieren lassen
6x blinken	Lichtschranke 1 sperrt die Funktion A: Objekt blockiert die Lichtschranke B: Ausrichtung der Linsen zueinander ist nicht exakt. C: Spannungsversorgung zu den Lichtschranken ist nicht ausreichend	A: Entfernen B: Überprüfen C: Überprüfen der Leitungsquerschnitte und der Anschlüsse
7x blinken	Lichtschranke 2 sperrt die Funktion	Siehe 6x blinken
8x blinken	Not-Aus Schalter sperrt die Anlage	A: Leitung und Verkabelung kontrollieren. B: Grundeinstellung der Steuerung kontrollieren (Steckbrücken)
9x blinken	Kontaktleiste sperrt die Anlage A: Objekt drückt auf Kontaktleiste B: Kontaktleiste defekt C: Spannungsversorgung zu niedrig oder Kabelbruch in der Zuleitung.	A: Entfernen B: Leitung und Verkabelung kontrollieren. 8.2 KOhm Widerstand kontrollieren. C: Grundeinstellung der Steuerung kontrollieren (Steckbrücken)
10x blinken	Stromzufuhr der Steuerung ist zu gering A: Zuleitung 230Volt defekt oder Kontakte schlecht B: Kabelbruch in der Zuleitung (starre Kupferkabel) C: Die als Zubehör erhältliche Batterie zum Betrieb bei Stromausfall ist leer.	A: Anschlüsse kontrollieren B: Kontrolle (Fachmann) C: Batterie 24 Stunden laden lassen.
11x blinken	EEPROM Fehler Das Hochfahren der Steuerung ist fehlgeschlagen.	Steuerung ersetzen
12x blinken	Defekt an einem Relais oder an einem anderen wichtigen elektronischen Bauteil A: Überspannung B: schlechte Verdrahtung (falsch) D: starke Feuchtigkeit in der Lichtschranke (fehlerhafte Installation) E: eine Lichtschranke war angeschlossen, wurde aber aus dem System nur abgeklemmt.	Steuerung austauschen Verdrahtung überprüfen Den Laufweg von der Position "Tor komplett geschlossen" erneut einlernen

HÄUFIG GESTELLTE FRAGEN

Keine Reaktion beim Drücken von P1, P2, P3		Die Steckbrücke "RADIO" muss entfernt werden Prüfen Sie, ob das Funkmodul korrekt sitzt.
Der Antrieb reagiert gar nicht, keine LED leuchtet	Evtl. Stromausfall	1. Leiter und Nullleiter prüfen 2. Haussicherung prüfen 3. Prüfen Sie, ob das Funkmodul korrekt sitzt.
Direkt nachdem sich das Tor in Bewegung gesetzt hat, hält es an und/oder fährt zurück	Hindernis im Torbereich oder Tor schwergängig (Fachmann hinzuziehen)	Torbereich auf Hindernisse prüfen Lichtschranken kontrollieren Laufweg neu programmieren
Tor läßt sich nur öffnen	Lichtschranke sperrt	Prüfung der Funktion und des Anschlusses erforderlich
"Automatisch Schließen" funktioniert nicht		Funktioniert nur mit der 2-Kabel-Lichtschranke 771REV.
Steuerung funktioniert nicht mehr mit Handsender, nur noch mit Schalter und selbst dann nur, wenn eine Taste gedrückt und gehalten wird.	Eine Lichtschranke, Kontaktleiste oder der Stop sperren die Steuerung Es wurde nur eine Lichtschranke für AUF angeschlossen	Es muss mindestens eine Lichtschranke aktiv in ZU oder AUF angeschlossen sein.
Der Antrieb reagiert gar nicht, obwohl die Steuerung angeschlossen ist. (LEDs sind an)	1. Handsender nicht programmiert 2. LEDs zeigen Fehler an 3. Lichtschranke falsch angeschlossen 4. Klemme für Motor evtl. nicht richtig aufgesteckt	zu 1: Handsender einlernen zu 2: siehe Beschreibung "Diagnostic" LED zu 3: Anschluss/Prog. Lichtschranke überprüfen zu 4: Klemme und Anschlüsse überprüfen
Steuerung funktioniert nicht mit Handsender	1. Handsender nicht programmiert 2. Eine Lichtschranke sperrt 3. Steckbrücke "RADIO"	zu 1: Handsender programmieren zu 2: Lichtschranken prüfen zu 3: Steckbrücke entfernen
Die Steuerung funktioniert nicht	Kein Laufweg gelernt	Laufweg lernen. Siehe erste Inbetriebnahme Siehe Diagnose LED
Das Tor öffnet nicht vollständig	Tor schwergängig/schwer	1. Laufweg neu programmieren 2. Fachmann hinzuziehen
Der Laufweg kann nicht eingelernt werden	1. Einstellung der Steckbrücken ist nicht korrekt 2. siehe Diagnose LED 3. Störsignal in der Verkabelung der Lichtschranke, Schalter oder Kontaktleiste 4. Tor bewegt sich während der Programmierung nur 1 Sekunde und bleibt dann stehen ohne zu reservieren 5. Magnetenschalter	zu 1: Folgen Sie genauestens den Anweisungen der Ersten Inbetriebnahme. zu 3: testweise entfernen, dann Laufweg neu programmieren zu 4: RPM Sensor/Encoder auf der Steuerung kontrollieren zu 5: Magnetenschalter richtig montieren
Der Antrieb läuft kurzzeitig langsam	Stromausfall	Normaler Vorgang. Der Antrieb durchläuft nach einem Stromausfall einen Funktionstest. Dieser dauert je nach Modell wenige Sekunden oder einen ganzen Zyklus. Unterbrechen Sie während des Funktionstests den Antrieb nicht mit dem Handsender oder einem Schalter, sonst könnten die Endpunkte verschoben werden. In diesem Fall ist der Laufweg mittels P1 neu zu programmieren. Vermeiden Sie unnötige Stromausfälle.
Endschalter AUF oder ZU wird verkehrt angezeigt.	Lernfahrt nicht korrekt durchgeführt	In der Lernfahrt muss mit der Taste P1 immer zuerst der Endschalter Tor AUF angefahren werden, dann erst Tor ZU. Umklemmen von Endschalter oder Motor ist nicht erforderlich.
Das Tor öffnet anstatt automatisch zu schließen. (Funktion Automatisch Schließen aktiviert)	Lernfahrt nicht korrekt durchgeführt	Lernfahrt wiederholen genau wie in der Anleitung beschrieben.
Die Reichweite des Senders ist zu gering		Die Installation einer Aussenantenne ist empfehlenswert, da sich die Steuerung mit der kurzen Kabelantenne in den meisten Fällen hinter dem Pfeiler oder in Bodennähe befindet. Die optimale Antennenposition ist immer so hoch wie möglich. Chamberlain bietet als Zubehör eine entsprechende Antenne mit Montagesatz unter der Bezeichnung ANT4X-1LM an.
Das Tor muß einer Steigung folgen		Tor ändern! Das Tor kann sich unkontrolliert (gefährlich) bewegen, wenn der Antrieb entriegelt ist. In der Steigungsrichtung wird eine höhere Kraft benötigt; in entgegengesetzter Richtung hat der Antrieb dann zuviel Kraft.

INSTRUCTIONS IMPORTANTES POUR LE MONTAGE ET L'UTILISATION

VEUILLEZ TOUT D'ABORD LIRE CES REGLES DE SECURITE IMPORTANTES



Ces pictogrammes appellent à la prudence et ont valeur d'avertissement, car leur non-respect peut entraîner un risque de blessures corporelles ou de dommages matériels.



Veuillez lire attentivement ces avertissements. Cet ouvre-portail est conçu et testé de manière à offrir un service raisonnablement sûr sous réserve d'être installé et utilisé strictement selon les règles de sécurité suivantes.

Le non-respect des règles de sécurité suivantes peut provoquer de sérieux dommages corporels ou matériels.



Une prudence particulière s'impose lors de l'utilisation d'outils et de petites pièces. Ne pas porter de bagues, de montres ou de vêtements amples lors des travaux de montage ou de réparation d'un portail.



Les câbles électriques doivent être posés conformément aux prescriptions locales relatives aux systèmes et installations électriques. Le câble électrique doit uniquement être raccordé à un réseau électrique correctement relié à la terre.



Lors du montage, un confinement entre la pièce entraînée et les pièces environnantes du bâtiment (par exemple une paroi) doit être considéré en raison du mouvement d'ouverture de la pièce entraînée.



Déposer toutes les serrures montées sur le portail afin d'éviter d'endommager ce dernier.



Après installation, il convient de vérifier l'ajustement correct du mécanisme ainsi que le bon fonctionnement de l'entraînement, du système de sécurité et du dispositif de déverrouillage d'urgence (le cas échéant).



Si le portail possède un portillon pour piétons, l'entraînement ne doit pas se déclencher ou continuer à fonctionner si le portillon n'est pas fermé correctement.



Cette installation ne doit pas être utilisée par des personnes (y compris les enfants) qui ne disposent pas de toutes leurs facultés physiques ou mentales, ou qui n'ont pas suffisamment d'expérience en matière d'utilisation de l'installation, dans la mesure où elles ne sont pas surveillées ou n'ont pas été formées à l'utilisation de l'installation par une personne responsable de leur sécurité.



Il est important que le portail reste toujours parfaitement opérationnel. Tout portail qui bloque ou reste coincé doit être immédiatement réparé. Ne pas essayer de le réparer soi-même, mais faire appel à un spécialiste.



Tenir tous les accessoires supplémentaires hors de portée des enfants. Ne pas laisser les enfants utiliser les boutons ou les télécommandes. La fermeture d'un portail peut provoquer de sérieuses blessures.



Débranchez le courant de l'automatisme de portail avant de commencer toute réparation ou d'ôter un couvercle.

Dans l'installation fixe, il convient de prévoir un sectionneur afin de garantir une coupure sur tous les pôles au moyen d'un interrupteur (avec une course minimale d'ouverture des contacts de 3 mm) ou un fusible séparé.



S'assurer que les personnes qui assurent le montage ou la maintenance ainsi que celles qui utilisent l'ouvre-portail respectent les présentes instructions. Conserver ces instructions de sorte à pouvoir les retrouver rapidement.



La protection absolue des zones de pincement et de cisaillement doit être garantie une fois le montage de l'entraînement sur le portail terminé.



Surveiller les enfants afin de s'assurer qu'ils ne jouent pas avec l'installation.



Entraînement de portail automatique – Ne pas se tenir dans la zone de le portail, car celle-ci peut être actionnée de manière imprévue.

Table des matières : Indications générales de montage et d'utilisation :

Sommaire : page 1

Avant de commencer : page 2

Liste de contrôle : page 2, fig. 1

Vue d'ensemble du montage : page 2

Montage de la crémaillère :

page 2, fig. 4

Montage de la plaque d'assise : page 2

Montage de l'entraînement sur la plaque

d'assise : page 2, fig. 3 A-C

Déverrouillage :

page 2, fig. 5

Mise en service initiale : page 3

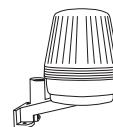
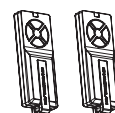
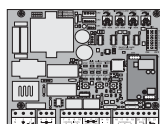
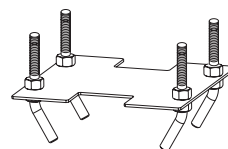
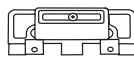
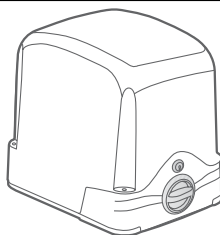
Travaux de maintenance : page 3, fig. 8

Caractéristiques techniques : page 3

Elimination : page 3

Contenu du carton

- (1) Moteur d'entraînement (1x)
- (2) Fin de course A ou (1) (1x)
- (3) Fin de course B ou (2) (1x)
- (4) Plaque de base pour moteur d'entraînement (1x)
- (5) Sachet d'accessoires (1x)
- (6) Commande CB202EV (1x)
- (7) Photocellules (pair) (1x)
- (8) Télécommande (2x)
- (9) Lampe clignotante (1x)



AVANT DE COMMENCER

Il existe de nombreux facteurs décisifs pour le choix d'un automatisme de portail coulissant. En ce qui concerne le bon fonctionnement d'un portail, la « mise en marche » est le plus dur. Une fois en mouvement, il aura ensuite besoin de moins de force.

- **Taille du portail :** La taille du portail constitue un facteur important. Un portail léger mais long a besoin de plus de force pour se mettre en mouvement (longueur = + 5 m) qu'un portail court et lourd.

LE VENT PEUT FREINER LE PORTAIL OU LE RETENIR ET AUGMENTER CONSIDÉRABLEMENT LA FORCE NÉCESSAIRE.

- **Poids du portail :** Les données relatives au poids du portail sont seulement des valeurs approximatives, qui peuvent sensiblement différer du besoin réel. **Exemple : un portail léger qui roule difficilement a éventuellement besoin d'un automatisme d'entraînement plus important qu'un portail lourd qui se déplace facilement.**

Attention : un portail coulissant doit être parfaitement guidé. Autrement dit, il ne doit en aucun cas pouvoir sortir de son guidage. Une butée de fin de course doit être montée à chaque extrémité !

- **Température :** Les températures extérieures très basses peuvent rendre difficile ou empêcher la mise en marche (variations du sol). Dans ce cas, il faut également opter pour un automatisme d'entraînement plus important. Les températures extérieures élevées peuvent déclencher prématurément la protection thermique.
- **Fréquence de fonctionnement/facteur de marche :** Les automatismes de portail coulissant présentent un facteur de marche maximal de 30 % (p. ex. 30 % d'une heure). **ATTENTION :** Les automatismes ne sont pas prévus pour fonctionner en permanence à la valeur maximale de facteur de marche (service continu). Si l'automatisme surchauffe, il s'arrête jusqu'à ce qu'il atteigne à nouveau la température de mise en marche. **La température extérieure et le type de portail jouent un rôle important pour la durée de fonctionnement réelle.**
- **Sécurité :** Un portail coulissant doit être protégé par des feux clignotants, des barres palpées et, le cas échéant, par des barrières photoélectriques supplémentaires. Observer dans tous les cas les normes et réglementations correspondantes.

LISTE DE CONTRÔLE DE

L'INSTALLATION – PRÉPARATIFS 1

Avant le montage, vérifier que l'emballage contient bien tous les composants indiqués. S'assurer du parfait fonctionnement de votre système de portail. Le portail doit fonctionner de manière régulière, sans à-coups, et ne coincer nulle part. Tenir compte du fait que le sol peut être rehaussé de quelques centimètres en hiver. Afin d'éviter tout mouvement pendulaire gênant, le portail doit être stable et présenter un jeu aussi faible que possible.

Établir une liste du matériel encore nécessaire (fig.1) et préparer ce matériel avant de commencer le montage. Ancrages à coller (chevilles solides), vis, butées, câbles, boîtes de dérivation, outils, etc.

VUE D'ENSEMBLE DU MONTAGE

L'entraînement doit être disposé derrière un mur, de sorte qu'aucune pièce ne dépasse dans l'ouverture du portail. Le moteur se monte sur la plaque d'assise scellée dans le sol. La crémaillère présentée doit être montée sur le portail à l'aide des fixations prévues.

Déterminer la hauteur idéale de montage de la crémaillère sur le portail et, à partir de cette valeur, les cotes de montage du bloc-moteur et de la plaque d'assise. Si la structure du portail ne permet pas de fixer correctement la crémaillère, il faut alors monter un profilé de fixation (cornière, tube, etc.).

MONTAGE DE LA PLAQUE D'ASSISE 3 A-C

La plaque d'assise de l'entraînement peut être scellée dans du béton ou bien soudée. La vue d'ensemble du montage présente l'emplacement de montage classique de la plaque d'assise. Le bloc d'ancrage en béton doit être dimensionné en conséquence (env. 50 x 50 x 50 cm).

Remarque : s'il n'est pas possible, avant le montage, de déterminer avec précision la hauteur de l'assise et la distance par rapport au portail, il est recommandé de monter en premier les crémaillères avant de sceller la plaque d'assise. Les crémaillères seront rentrées d'environ 40 mm vers l'intérieur au moyen des entretoises.

La distance entre l'arête inférieure de la crémaillère et la plaque d'assise est de l'ordre de 8 – 9 cm. Même si la plaque d'assise peut être déplacée ultérieurement de quelques centimètres en hauteur et en profondeur, il est recommandé de travailler avec un maximum de précision.

MONTAGE DU BLOC MOTOREDUCTEUR 2 A-D 4

L'entraînement se monte sur les goujons filetés de la plaque d'assise. Sa hauteur doit être réglée de sorte à laisser un jeu d'environ 1 – 2 mm entre le pignon et la crémaillère. **Le poids du portail ne doit pas reposer sur le pignon !** Les trous oblongs permettent de régler l'entraînement de sorte à ajuster sa position par rapport à la crémaillère à partir des cotes de montage initiales.

MONTAGE DE LA CREMAILLERE 4

La meilleure solution pour monter la crémaillère consiste à la laisser reposer sur le pignon d'entraînement lors du montage, à déverrouiller le moteur et à la visser au fur et à mesure en faisant coulisser le portail avec la crémaillère dessus. Cette solution garantit un engrenement optimal de la crémaillère et du pignon. Repérer systématiquement les points de fixation.

DEVERROUILLAGE DE L'ENTRAÎNEMENT (ACTIONNEMENT MANUEL) 5

Un système de verrouillage/déverrouillage est prévu pour permettre d'actionner le portail à la main en cas de coupure de courant. Le déverrouillage est représenté à la fig. 5. Un mécanisme d'accouplement permet de désolidariser le pignon et le réducteur.

Déverrouillage : engager la clé et la tourner de 180°. Tourner ensuite le levier de déverrouillage de 180°. Fin des opérations.

MONTAGE DES FINS DE COURSE (SUR LE PORTAIL) 6 9

Les fins de course se montent comme indiqué à la fig.6A,B et 9A,B. L'un des aimants de fin de course est appelé A (1), et l'autre B (2). Monter le fin de course sur la crémaillère à l'endroit approximatif de la position de fin de course définitive. L'aimant est dirigé vers le moteur. L'interrupteur (contact) se trouve au milieu du moteur. Dans un premier temps, visser provisoirement l'étrier de fixation ou l'engager légèrement sur la crémaillère.

Attention: Veuillez respecter le montage des aimants sur la crémaillère (fig. 9A+B).

Aimant A (1) = à gauche

Aimant B (2) = à droite

MISE EN SERVICE INITIALE

En position déverrouillée, contrôler à la main le bon fonctionnement du portail. La mise en service avec moteur électrique n'est possible qu'à l'aide de la commande fournie.

Raccordement électrique : voir notice de la commande.

Veiller systématiquement à respecter les prescriptions de sécurité mécanique et électrique applicables à l'installation considérée. **fig.7**

TRAVAUX DE MAINTENANCE

Le mécanisme de l'entraînement ne nécessite aucun entretien. Contrôler régulièrement (une fois par mois) la bonne fixation des ferrures du portail et de l'entraînement. Déverrouiller l'entraînement et contrôler le fonctionnement du portail. L'adéquation du portail et de l'entraînement ne peut être garantie que si le portail fonctionne en douceur. Le montage d'un entraînement n'est pas la panacée pour remédier au fonctionnement défectueux d'un portail.

La sécurité d'un portail coulissant peut également être assurée par des clôtures, des murs, etc. **Voir fig. 8.**

CARACTERISTIQUES TECHNIQUES

Moteur	24 V
Puissance	60 W
Intensité	2,5 A
Couple moteur	10 Nm
Vitesse de course	12 cm/sec
Cycli de service	30/24h
Plage de température de fonctionnement	-15 °C - 55°C
Classe de protection	IP 44
Degré de protection	I
Poids	8
Longueur (battants)	8 m
Poids maxi. du portail à la longueur maxi. (avec réserve 20%)	500 kg

La commande de la motorisation pour portail peut s'effectuer par le biais de touches, d'interrupteurs avec ou sans clé (radio) ou de télécommandes. Après le déverrouillage de l'entraînement par le biais de la clé correspondante, le portail peut être ouvert à la main. La séquence de fonctions après actionnement de l'impulseur (télécommande, touche, etc.) dépend du réglage de l'électronique de commande.

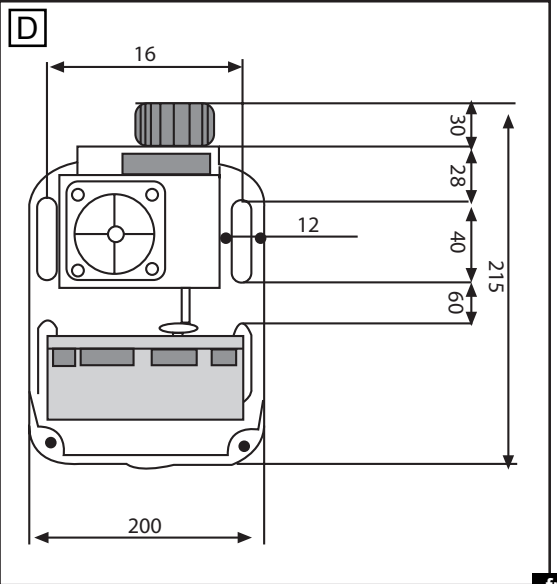
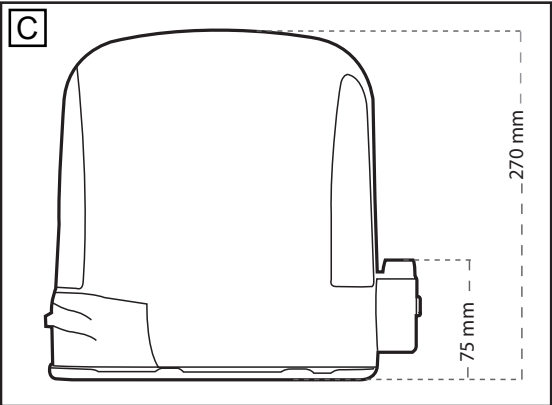
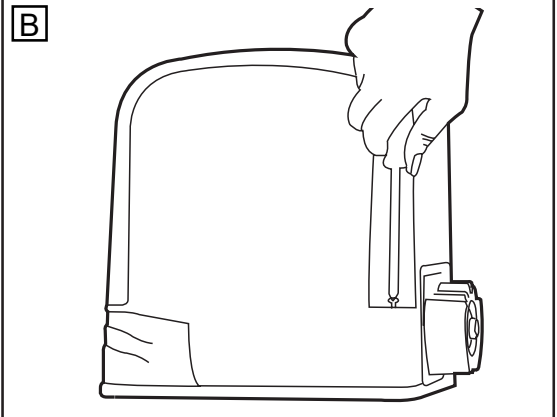
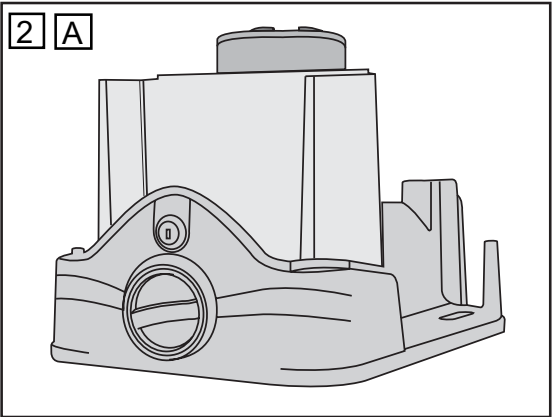
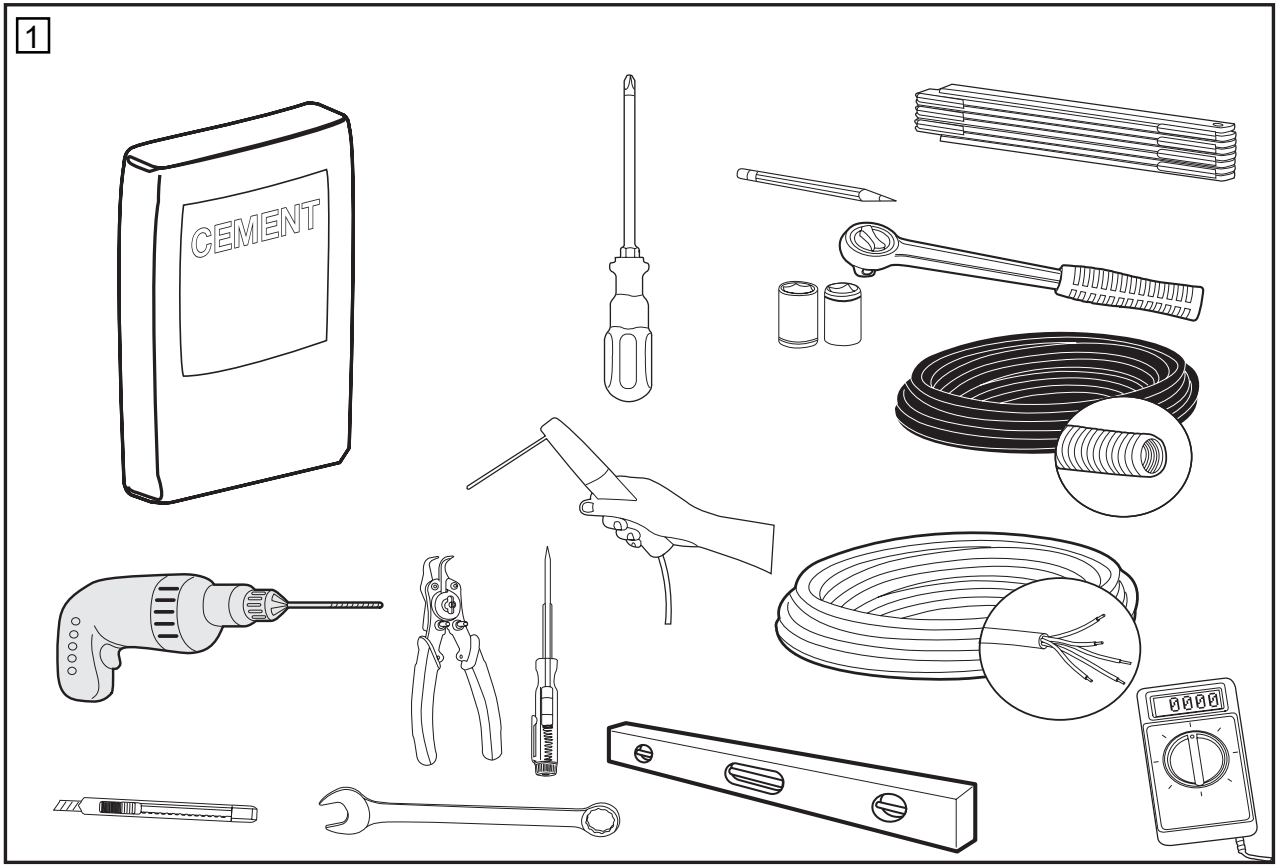
ELIMINATION

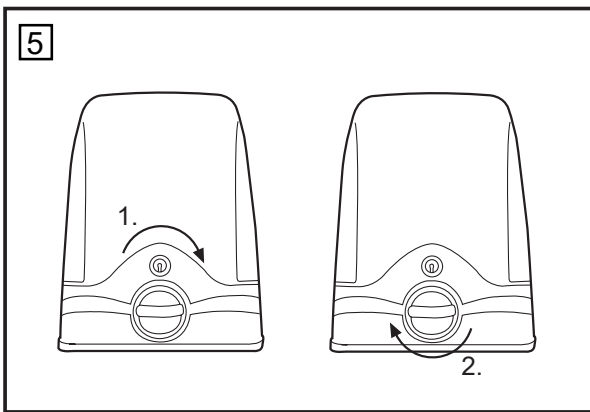
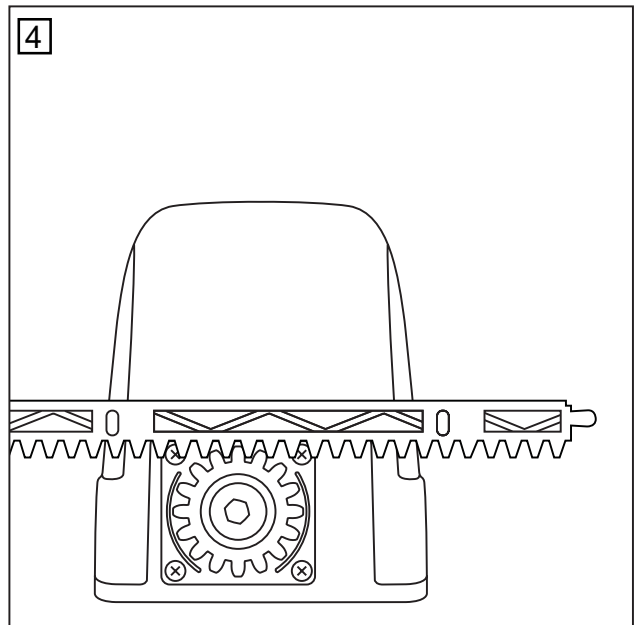
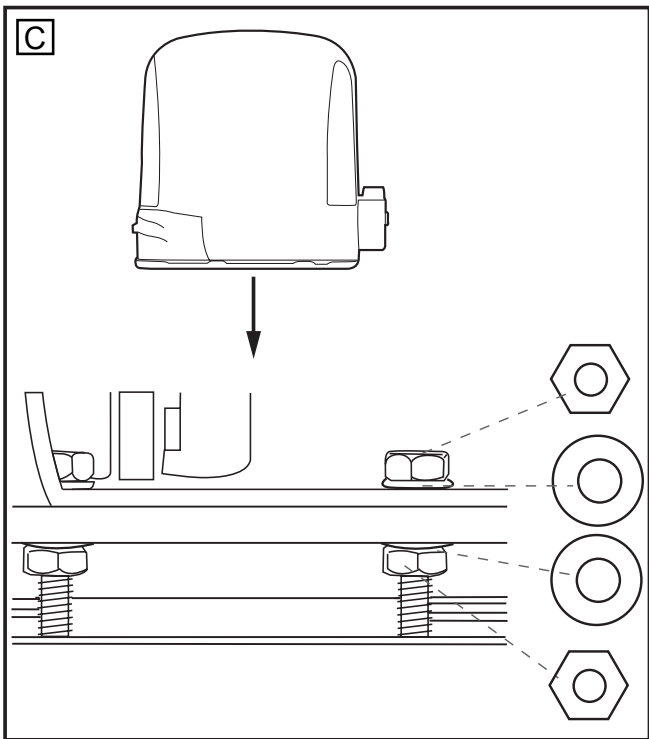
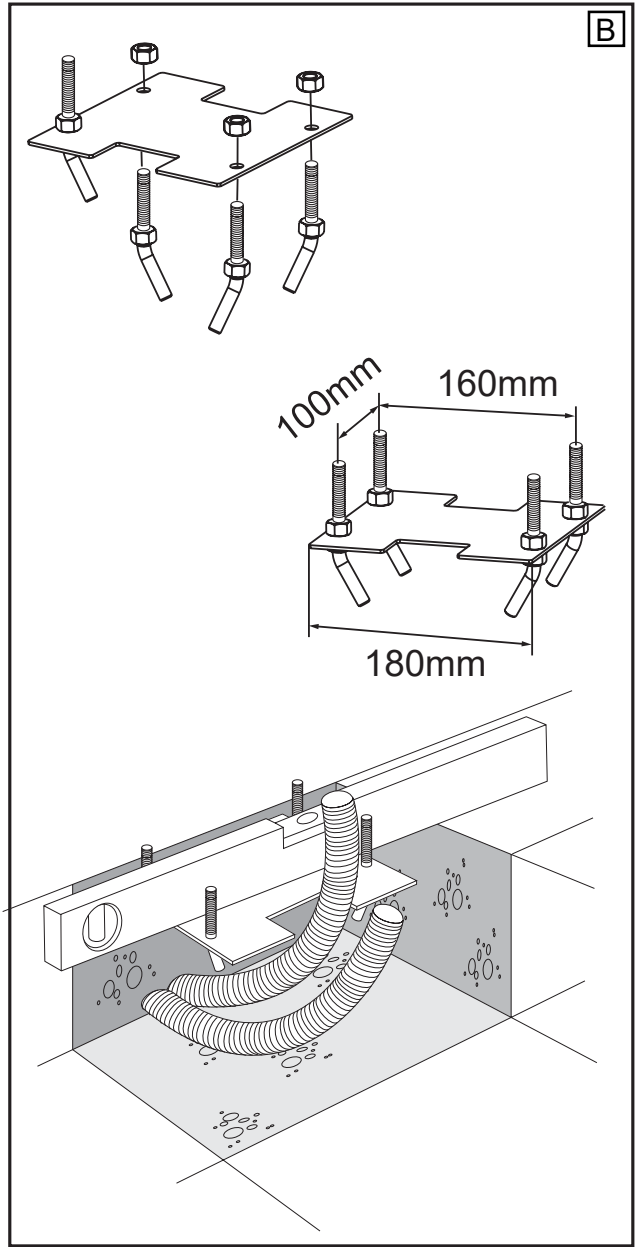
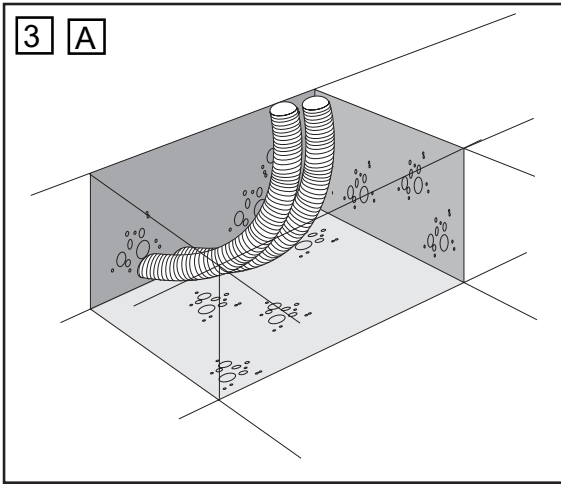
L'emballage se compose de matières respectueuses de l'environnement. Il peut être éliminé dans les conteneurs de recyclage locaux. Conformément à la directive européenne 2002/96/CE relative aux appareils électriques usagés, cet appareil doit être éliminé en fin de cycle de vie conformément aux réglementations, afin d'assurer la revalorisation des matières utilisées. Votre administration communale ou urbaine se fera un plaisir de vous renseigner au sujet des possibilités d'élimination.

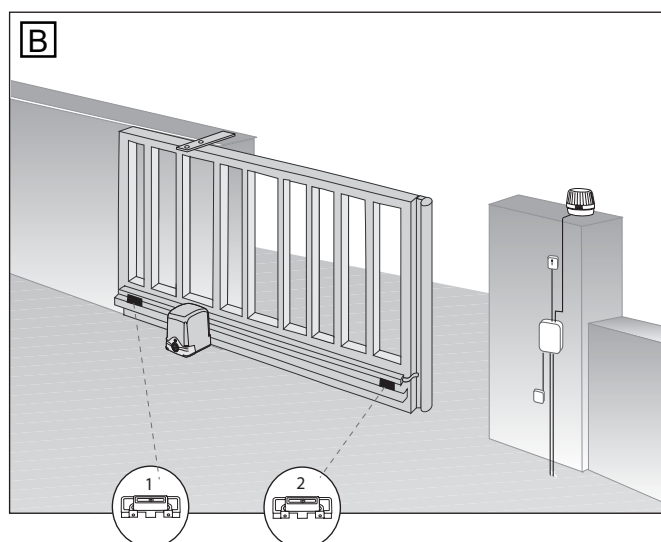
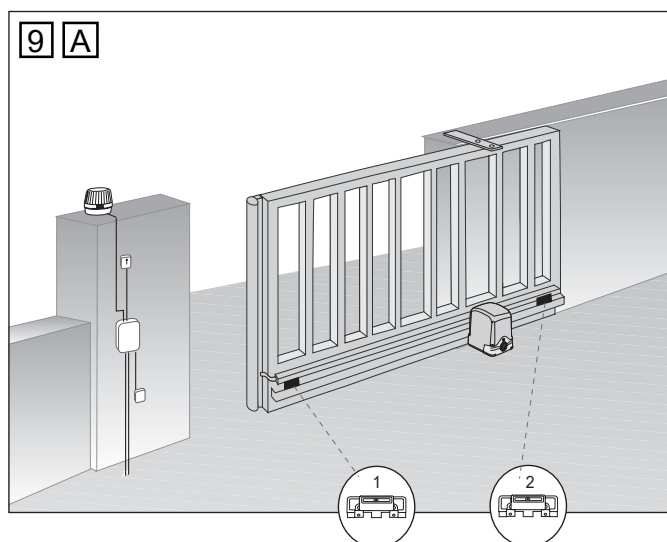
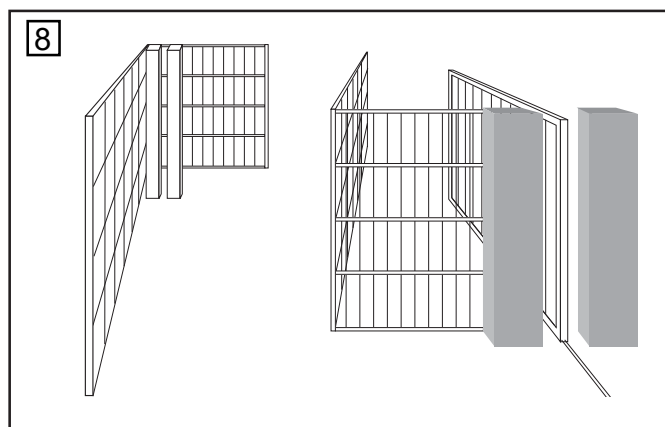
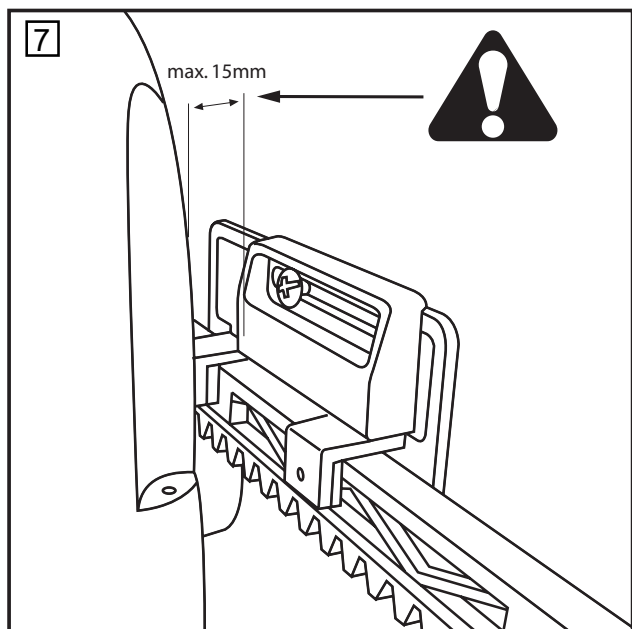
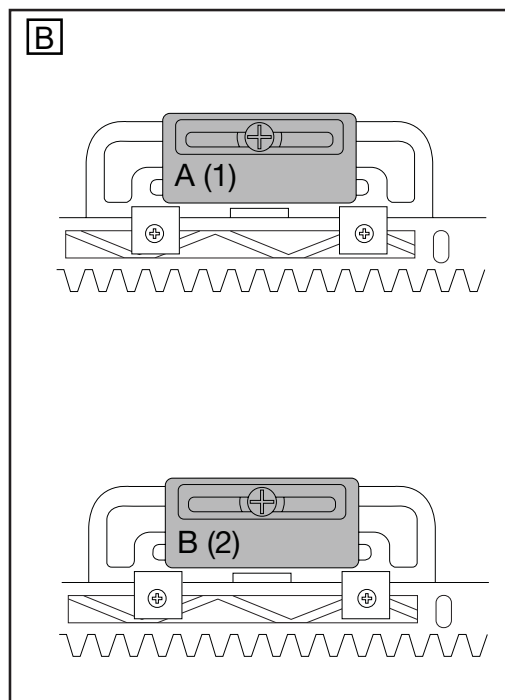
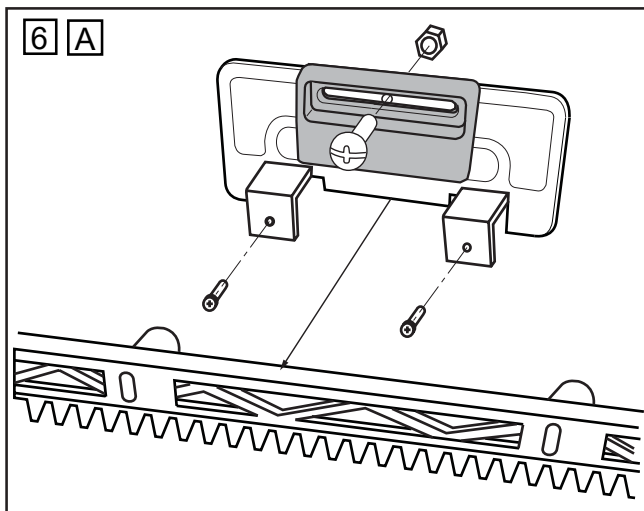
ELIMINATION DES PILES

Les piles et piles rechargeables ne doivent pas être éliminées par les ordures. Vous pouvez aussi remettre vos piles et piles rechargeables usagées gratuitement à un commerçant ou un point de collecte communal à proximité de chez vous. Les piles et piles rechargeables sont identifiées par une poubelle rayée d'une croix, ainsi que par le symbole chimique du polluant, c'est-à-dire « Cd » pour Cadmium, « Hg » pour Mercure et « Pb » pour Plomb.



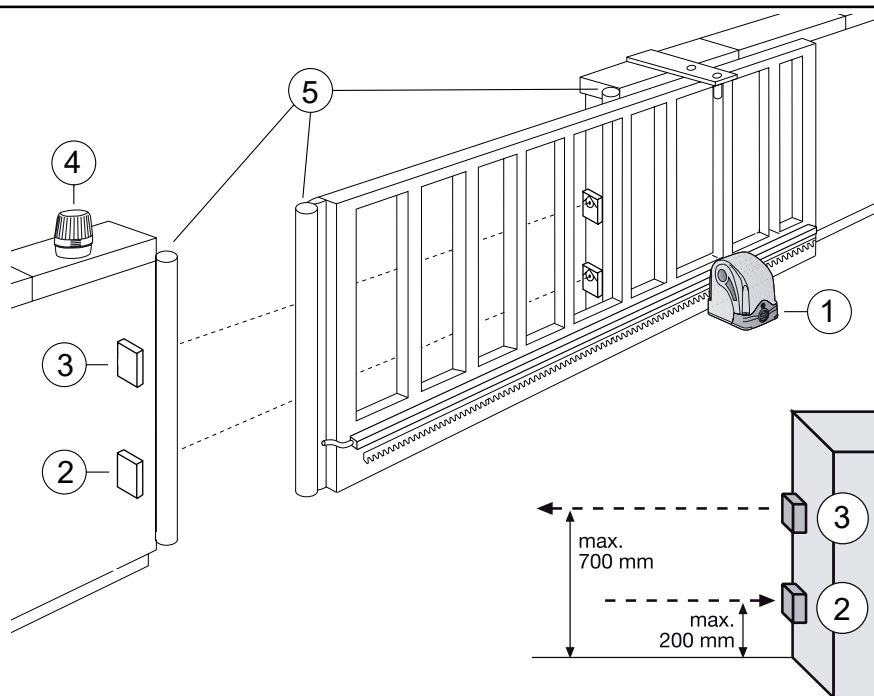






STRUCTURE TYPIQUE D'UNE INSTALLATION :

1. Entraînement avec commande
L'entraînement est installé sur la plaque de montage réglable en hauteur
2. Photocellules 150-200 mm (option)
Premières photocellules
Reconnaissent les objets bas.
3. Photocellule 700 mm (option)
Deuxièmes photocellules
Reconnaissent les véhicules et des objets plus hauts
4. Feu clignotant (option)
Témoin visuel important des mouvements de le portail
5. Profilé de contact (option)
Sécurise le portail en cas de contact.
Les profilés de contact peuvent être apposées sur le portail ou les piliers. Si le portail possède des orifices de taille supérieure à 45 mm, une profilé de contact est nécessaire au niveau du pilier (accessoires). Les profilés de contact doivent être apposées le cas échéant jusqu'à une hauteur de 2,5 m.



INSTALLATION DE LA COMMANDE

La commande CB202EV est conçue pour le montage dans un boîtier spécial sous le capot de l'entraînement de le portail coulissante.

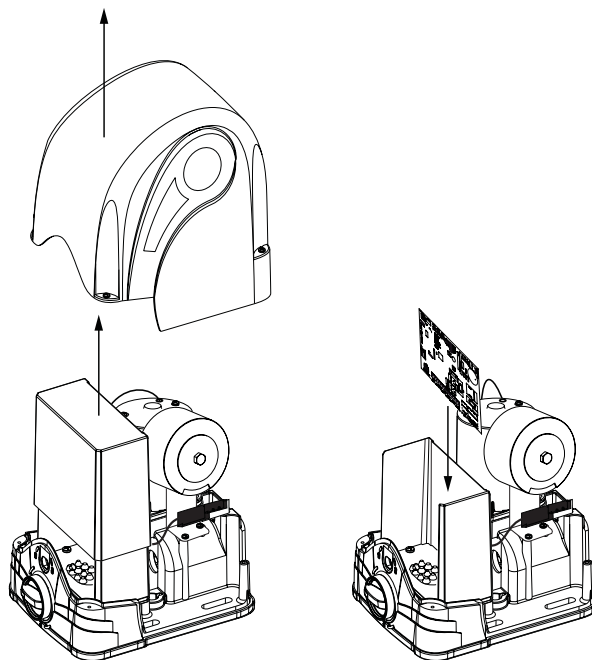
L'installation de la commande électrique ne doit être réalisée qu'après l'achèvement de l'installation mécanique. Toutes les opérations effectuées sur la commande doivent être réalisées hors tension. Ne mettez la commande sous tension que lorsque vous y êtes invité dans la section PREMIERE MISE EN SERVICE / PARAMETRAGES DE BASE.

Pour le fonctionnement, les branchements suivants doivent être réalisés au minimum :

- Alimentation électrique « POWER SUPPLY »
- Transformateur « INPUT » et « TRANSF »
- Moteur « MOTOR »
- Connecteur du contacteur de fin de course « LIMIT SWITCH »
- Connecteur du câble du moteur « RPM/ENCODER »

Des branchements optionnels sont possibles:

- photocellules
- profilé de contact
- feu clignotant
- antenne extérieure
- contacteurs à clé ou tout autre émetteur.



CABLES ET CABLAGE

Les câbles pour l'alimentation électrique et les accessoires connectés sont passés par le dessous dans l'entraînement de le portail coulissant, à travers le joint en caoutchouc au fond du boîtier de la commande. La commande doit être montée avec les barrettes à bornes vers le bas, comme l'indique la figure.

Evitez de manière générale :

- de poser ensemble les câbles 230 V et basse tension. Interdit selon les réglementations relatives aux installations électriques.
- de poser les câbles pour les photocellules, les interrupteurs et le feu clignotant avec le câble d'alimentation du moteur.
- de poser les câbles de télécommunication ou pour l'éclairage du jardin avec le câble d'alimentation du moteur.
- les câbles en cuivre rigides sont difficiles à poser, surtout lorsque les sections de câbles sont plus importantes. Utilisez des câbles souples.
- utilisez des câbles adaptés à la pose à l'extérieur et en terre, ou passez-les dans des gaines adaptées, ou renseignez-vous auprès de votre électricien.

Barrettes à bornes :

Les borniers de la commande peuvent être retirés (il suffit de tirer) pour faciliter le câblage ; ils ne sont remontés que lors du montage de la commande. Même si une barrette à bornes n'est pas utilisée, elle doit être remise en place.

Le câble est à effectuer conformément à la description figurant sur le schéma des connexions.

Connecteurs (disponibles sur le moteur) :

ces connecteurs doivent être reliés à la commande (enfichés). Les câbles des connecteurs ne sont pas insérés par le dessous, mais par le dos de la commande.

1. Câble d'alimentation du transformateur 230 V « TRANSF IN » et « INPUT 24 VAC »
2. Contacteur de fin de course « LIMIT SWITCH »
3. Connecteur du moteur « RPM/ENCODER »

Branchement moteur :

Brancher sur le bornier selon le plan de branchement

Radio :

La radio est livrée sur un petit module radio séparé de la télécommande et doit être enfiché le cas échéant comme indiqué sur le schéma des connexions. Une courte antenne câblée est toujours prémontée en usine.

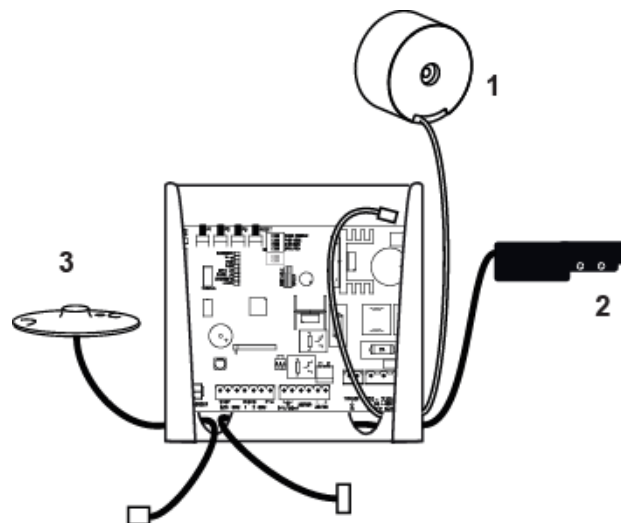
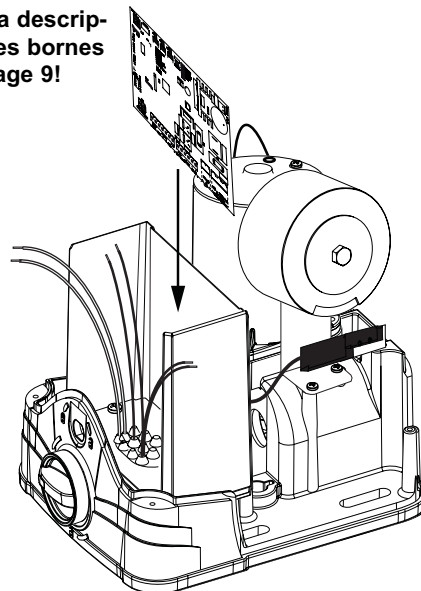
Dimensions des câbles :

voir le tableau

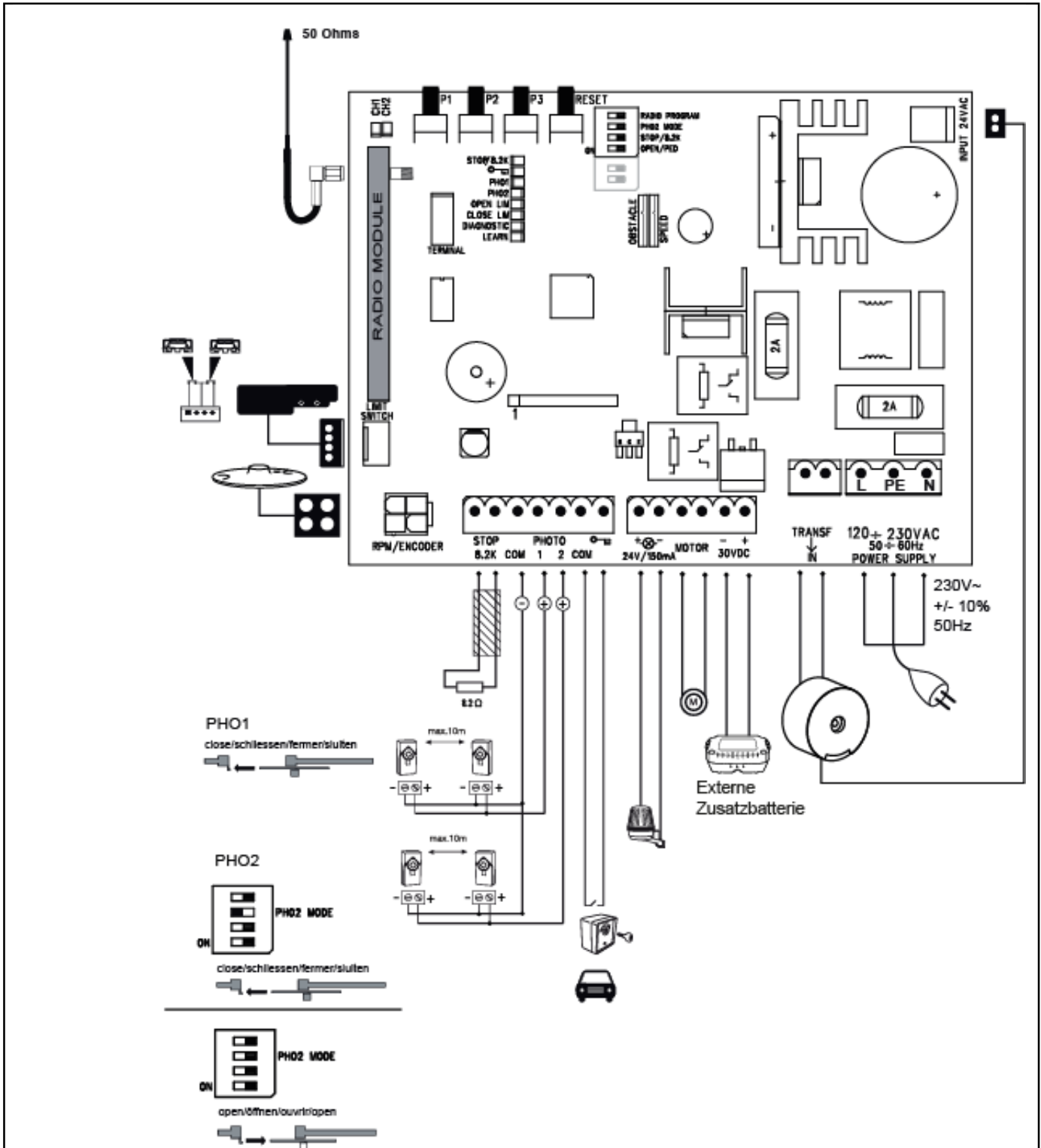
	Distance 0m - 6m	Distance 6m - 10m	Distance 10m - 12m	Distance 12m - xx
Antenne externe (retirez l'antenne d'origine de la commande)	Câble coaxial 50 or 75 Ohm	Câble coaxial 50 or 75 Ohm	Câble coaxial 50 or 75 Ohm	Câble coaxial 50 or 75 Ohm (max. 25 m)
Interrupteur, lampe clignotante, etc.	2x 0,5 mm ²	2x 0,5 mm ²	2x 0,75 mm ²	Min. 2x 0,75 mm ² Max. 30 m
Photocellules, baguette de contacts	2x 0,5 mm ²	2x 0,5 mm ²	2x 0,75 mm ²	Min. 2x 0,75 mm ² Max. 20 m
Branchement sur le seteur	3x 0,75 mm ²	3x 0,75 mm ²	3x 1,5 mm ²	3x 1,5 mm ²

Attention : Le bornier de la platine est conçu pour une section transversale de câble maximale de 1,5mm² flex.

Pour la description des bornes voir page 9!



SCHEMA DES CONNEXIONS



CARACTÉRISTIQUES TECHNIQUES DE LA COMMANDE

Tension :	230 VCA / 50-60 Hz +/- 10%
Transformateur :	230/24 VCA, 105 VA
Sortie moteur :	24 VCC
Consommation max. :	max. 400 W (en service)
Consommation de veille :	max. 4 W (sans accessoires)
Température de service :	-15 °C + +55 °C
Mode de fonctionnement :	Standard, Automatique
Dimensions :	145 x 110 mm (sans boîtier)
Type de protection :	IP45
Fusibles :	2 x 2A (temporisé)
Télécommande :	max. 180 x code alternant
Fréquences possibles :	433 MHz, 868 MHz

La commande du moteur est dotée d'une électronique microproces-sorisée ultramoderne. Elle dispose de toutes les possibilités de connexion et fonctions nécessaires pour un fonctionnement sûr. L'électronique assure la force de fermeture optimale et adaptée. Le portail peut être retenue à la main, sous réserve que le montage et le réglage aient été effectués correctement. Pendant le fonctionnement, le portail peut être arrêté par la radio, par le bouton ou le commutateur à clé. Le portail requiert une butée solide pour les positions « OUVERTE » et « FERMEE ».

L'humidité et l'eau détruisent le système de commande. Assurez-vous que le capot ne soit pas du tout exposé à l'eau ou à l'humidité. L'ensemble des orifices et traversées de câbles doivent impérativement être fermés de sorte à être étanche à l'eau.

DESCRIPTION DES BORNES

Description	Fonction
120 -230 VAC 50 - 60 Hz POWER SUPPLY	Câble d'alimentation
Transf IN INPUT 24 V	230 V vers le transformateur 24 V du transformateur
30VDC	Sortie de tension ou raccordement d'un pile
Motor Motor	Cable Bleu Cable Rouge
24V /150mA	Feu clignotant (accessoir)
<<Symbole de clé>> COM	Commutateur à clé, autre émetteur Pôle moins
PHOTO 2 PHOTO 1 COM	Photocellules 2 (accessoir) Photocellules 1 (accessoir) Pôle moins
STOP 8,2 kOhm	Interrupteur d'arrêt ou Baguette de contact de 8,2 kOhm (accessoir)
RPM /ENCODER	Connecteur du capteur de rotation
LIMIT SWITCH	Connecteur du contacteur de fin de course
2A 2x	Fusible (rapide) 250V/2A

DESCRIPTION DES DEL

Description	couleur	Fonction
STOP/8,2 KOhm	vert	Arrêt d'urgence ALLUME : arrêt d'urgence actif ETEINT : OK(strap, si aucun interrupteur n'est connecté)
EDGE	vert	Baguette de contact 8.2 kOhm ALLUME : activé ETEINT : OK (straps d'une résistance de 8,2 kOhm si aucune baguette de contact n'est connectée)
Symbole de clé	rouge	Interrupteur à clé ALLUME : interrupteur actionné ETEINT : interrupteur non actionné
PHO1	rouge	Photocellules 1 (fermeture) ALLUME : OK (actif) ETEINT : pas des photocellules ou un obstacle a été détecté.
PHO2	rouge	Photocellules 2 (fermeture) ALLUME : OK (actif) ETEINT : pas des photocellules ou un obstacle a été détecté.
OPEN LIM	jaune	Contacteur de fin de courseOUVERT
CLOSE LIM	jaune	Contacteur de fin de course FERME
LEARN	jaune	Etat programme d'apprentissage ALLUME : programme d'apprentissage actif ETEINT : pas de programme d'apprentissage
DGN	rouge	Programme de diagnostic (voir page 13)
CH1	rouge	Programmation des télécommandes pour l'ouverture complète ALLUME : une nouvelle télécommande peut être programmée ETEINT : fonction désactivée
CH2	rouge	Programmation des télécommandes pour l'ouverture partielle (voir CH1)

Fonctions des boutons-poussoirs P1, P2, P3 & RESET

Touche	Fonction
P1+P2+P3 P1	Programmation de fin de course: appuyer simultanément sur P1+P2+P3. La DEL LEARN clignote tant que la fonction est activée. La touche P1 déplace le moteur. Désactiver la fonction : attendre 20 secondes ou débrancher la commande.
P1	Force / Parcours - Mode apprentissage »BASIC « ; à partir de la position CLOSE LIM
P1 + P2	Force / Parcours – Mode apprentissage « ADVANCED » ; à partir de la position CLOSE LIM ; Possibilité du Soft-Stop
P2 ; P3	Fermeture automatique du portail. Paramètres d'usine : désactivé. Voir page 12 pour plus de détails.
P3	Réinitialisation logicielle aux paramètres d'usine. Appuyez pendant 10 secondes sur la touche. La réinitialisation n'agit pas sur la mémoire radio (voir Radio).
DIP „RADIO PROGRAM“ + P1	Programmation des télécommandes pour le canal 1 Signal pour l'ouverture complète
DIP „RADIO PROGRAM“ + P2	Programmation des télécommandes pour le canal 2 Signal pour l'ouverture partielle
RESET	Programmation de l'interface Internet ou de la surveillance de portail : Remarque : Sur cette commande, la touche RESET n'entraîne pas de réinitialisation aux paramètres d'usine. Elle sert uniquement à la programmation de l'interface Internet ou de la surveillance du portail. Voir description de la touche P3 pour une réinitialisation aux paramètres d'usine.

ACCESSOIRES (voir aussi la schéma des connexions)

BATTERIE (OPTIONNELLE) Modèle CM475 (24V/CA)

Les connecteurs servent à charger une batterie externe (borne: 30VDC).

En cas de panne de secteur, la batterie assure l'alimentation électrique de l'entraînement. Une batterie entièrement chargée pour fournir l'énergie nécessaire à plus de 24 heures. Les batteries sont soumises au vieillissement et leur capacité diminue au fil du temps. Remplacez la batterie tous les 2-3 ans, en fonction de son utilisation. La batterie CM475 n'est pas adaptée à l'installation à l'extérieur et requiert un boîtier approprié.

LAMPE CLIGNOTANTE (OPTION) MODÈLE : FLA1-LED

Une lampe clignotante peut être raccordée au système de commande (Bornes: 24 VDC / 150 mA). Elle avertit les personnes qui se trouvent devant le portail en mouvement. La lampe clignotante devrait être placée si possible en hauteur pour être bien visible. Le système de commande émet un signal constant qui est transformé par la lampe en un clignotement.

Section transversale de câble : 0,5mm² ou supérieure.

Tension : 24 VDC

INTERRUPTEUR A CLE (OPTIONNEL) MODÈLE : 41REV

L'installation peut être commandée avec un commutateur à clé. (bornes : symbole de clé et COM)

Voir également la description figurant sous « STRAPS/CAVALIERS OPEN/PED »

INTERRUPTEUR D'ARRET D'URGENCE / D'ARRET (OPTIONNEL) MODÈLE : 600084

Cette sortie sert au raccordement d'un interrupteur d'arrêt d'urgence (bornes: STOP / 8,2 kOhm) qui immobilise le portail dans les deux sens.

Voir également la description figurant sous « STRAPS/CAVALIERS STOP/8.2 KOHM »

LE PROFILÉ DE CONTACT (OPTION) MODÈLE : 600046, 60003, 600077, 600060

(le cavalier LOOP/EDGE doit être retiré)

Il est impossible de connecter au système de commande un profilé de contact (bornes: STOP / 8,2 kOhm) fonctionnant selon le principe 8,2 K Ohm, à savoir une résistance d'essai de 8,2 K Ohm est fixée à l'extrémité du profilé de contact. Elle garantit le contrôle permanent du circuit électrique. Le système de commande est livré équipé d'une résistance incorporée de 8,2 K Ohm. Plusieurs profilés de contacts sont raccordés en série. Voir également la description figurant sous « STRAPS/CAVALIERS STOP/8.2 KOHM »

PROFILE AMORTISSEUR (OPTIONNEL) modèle : 604042

Réduit les forces en cas de contact avec un obstacle, notamment lorsque les forces mesurées sur l'installation sont supérieures à 400 N (selon EN 12453). N'est pas nécessaire en cas de baguette de contact. Une description détaillée est fournie avec le produit.

Dimensions des câbles - voir tableau page 8 -

PHOTOCÉLULES (OPTIONNELLES)

MODÈLE : 771REV / 772E

Les photocellules servent à la sécurisation du portail et leur utilisation est obligatoire. Le lieu de montage dépend du type de conception du portail. Selon EN 12453, une paire de photocellules doit être montée à l'extérieur à une hauteur de 200 mm pour la fonction « Fermeture » active. Les photocellules se composent d'un émetteur et d'un récepteur qui doivent être installés l'un en face de l'autre. La photocellule est fixée au mur au moyen de petites vis et de chevilles.

Programmation de la photocellule:

- raccorder la photocellule
- effectuer la programmation de la course

Suppression d'une photocellule de la commande :

une photocellule connectée ne peut pas être supprimée sans que la commande ne bloque le fonctionnement au niveau de la connexion correspondante. Pour supprimer une photocellule du programme de la commande :

- débrancher l'alimentation électrique
- retirer la photocellule
- brancher l'alimentation
- effectuer une programmation de la course du portail

Diagnostic de la photocellule:

DEL allumée en continu = OK

DEL clignote = la photocellule bloque la commande

DEL éteinte = absence d'alimentation électrique, raccordement erroné ou erreur de polarité

Diagnostic de la commande LED PHO1 / PHO2

DEL allumée en continu = OK

DEL éteinte = A (aucune barrière photoélectrique n'est branchée)

B (la barrière photoélectrique est interrompue et la DEL de diagnostic clignote. Voir page 13)

Connecteur 1 & COM

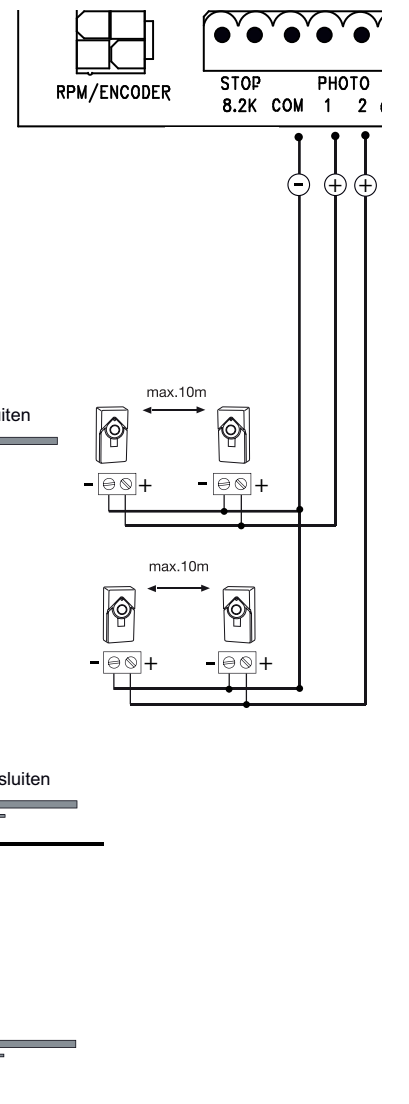
Actif lorsque le portail se ferme (inverse le mouvement du portail)

Connecteur 2 & COM

réglable:

commutateur DIP « PHO 2 MODE » éteinte >> active à la fermeture

commutateur DIP « PHO 2 MODE » allumé >> active à l'ouverture



RADIOCOMMANDE

PROGRAMMER / EFFACER LES TÉLÉCOMMANDES

Le récepteur a 2 canaux CH1 et CH2. Les 2 canaux correspondent aux leds de signalisation respectives CH1 et CH2. CH1 ouvre le portail complètement après avoir appuyé sur un bouton programmé de la télécommande. CH2 ouvre le portail à moitié après avoir appuyé sur un bouton programmé de la télécommande (mode piéton).

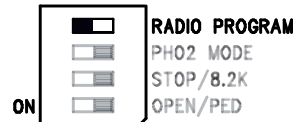
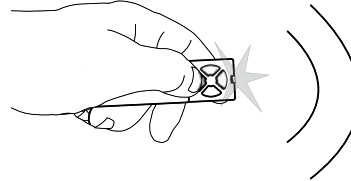
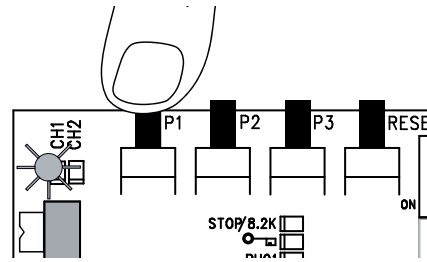
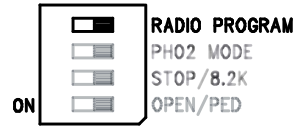
PROGRAMMATION

- 1: Allumez le commutateur DIP „RADIO PROGRAM“.
- 2: Appuyer brièvement sur le bouton P1 pour CH1 ou sur P2 pour CH2 pour allumer la led de signalisation respective.
- 3: Appuyer sur le bouton de la télécommande que vous voulez programmer jusqu'à ce que la led de signalisation s'éteigne. Répéter la procédure pour toutes les télécommandes (85 télécommandes peuvent être programmées par canal).

Important : Déclenchez le commutateur DIP „RADIO PROGRAM“ toujours après l'usage. Assurez-vous que le même bouton de la télécommande ne soit pas programmé sur CH1 et CH2. Cela empêcherait le bon fonctionnement de l'installation.

EFFACER

- Allumez le commutateur DIP „RADIO PROGRAM“.
- Appuyer sur le bouton P1 usqu'à ce que la led de signalisation au bout de 10 secondes s'éteigne.
Pour confirmer, les deux DEL CH1 et CH2 clignotent 8 fois.
- Déclenchez le commutateur DIP „RADIO PROGRAM“



DETECTEURS DE BOUCLES (OPTIONNELS)

(Le strap OPEN/PED doit être enfiché)

Les détecteurs de boucles réagissent au métal et sont souvent utilisés pour la détection de voitures et de poids-lourds, mais ne réagissent pas aux motos et aux piétons.

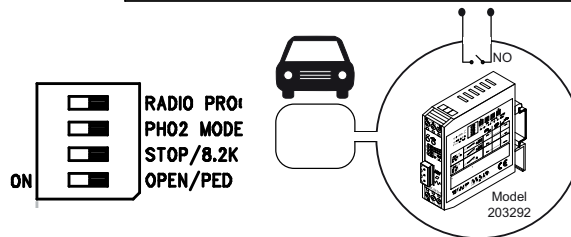
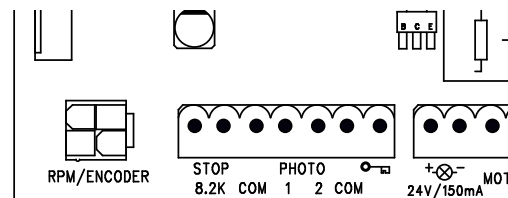
Boucle de sortie (en véhicule)

La boucle de sortie se trouve derrière le portail et ouvre le portail lorsqu'il est fermé, la maintient ouverte ou l'ouvre une nouvelle fois. Le strap OPEN/PED doit être enfiché.

Les photcellules doivent être connectées et la fonction „Fermeture automatique“ doit être activée.

De plus, la fonction « Fermeture rapide du portail » peut être activée.

Voir « Fonctions des boutons-poussoirs P1, P2 et P3 »



COMMUTATEURS DIP

RADIO PROGRAM

Le commutateur « RADIO PROGRAM » est nécessaire pour la programmation des télécommandes. Le processus de programmation figure dans la section correspondante de la présente notice.

ETEINTE : Aucune programmation n'est possible

ALLUME : La programmation est possible

IMPORTANT : Toujours déclencher le commutateur DIP „RADIO PROGRAM“ lorsqu'il n'est pas utilisé.

STOP/8,2 kOhm

Définit si le raccordement stop / 8,2KOhm est utilisé comme interrupteur d'arrêt ou interrupteur de profilé de contact. Comme interrupteur d'arrêt, chaque mouvement est stoppé quand l'interrupteur est raccordé. Comme interrupteur de profilé de contact, le battant fera une inversion de marche de 20 cm env. à chaque contact avec un profilé de sécurité.

ETEINTE : Paramètres d'usine comme 8,2 kOhm. Dans ce cas, une baguette de contact doit être raccordée ou la résistance de 8,2 kOhm installée dans la borne.

ALLUME : En tant que contacteur d'arrêt, dans ce cas, la résistance de 8,2 kOhm montée en usine doit être retirée et remplacée par un interrupteur approprié (accessoires) ou un strap.

OPEN/PED

Définit si un commutateur à clé connecté ouvre le portail complètement ou partiellement. Remarque : Si le commutateur DIP „OPEN/PED“ est enfiché et que la fonction « Fermeture automatique » est activée simultanément, le mode de fonctionnement des connecteurs « Symbole de clé » et COM est modifié. Voir ci-dessus sous « Détecteurs de boucles ».

ETEINTE : ouverture partielle (env. 100 – 150 cm)

ALLUME : ouverture complète

PHO 2 MODE

Définit si la seconde photcellule est active à la fermeture ou à la fermeture et à l'ouverture

ETEINTE : active à la fermeture

ALLUME : active à l'ouverture

Strap (DIP FIX) :

OBSTACLE

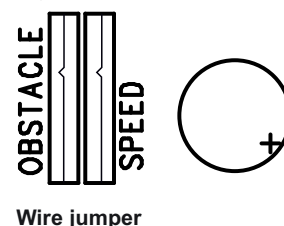
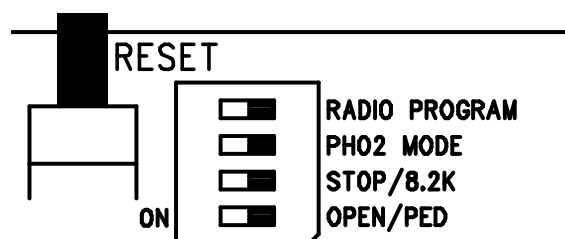
Equipé d'un strap en usine. Le retrait (ouverture) augmente la puissance de service de la commande.

Attention : Si le strap est retiré, l'installation de portail doit être dotée de dispositifs de sécurité supplémentaires (baguette de contact, etc.).

SPEED

Equipé d'un strap en usine. Le retrait (ouverture) augmente la vitesse de service de la commande.

Attention : Si le strap est retiré, l'installation de portail doit être dotée de dispositifs de sécurité supplémentaires (baguette de contact, etc.).



Wire jumper

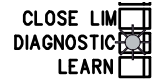
PREMIERE MISE EN SERVICE / PARAMETRAGES DE BASE

Exécutez la liste ci-dessous exactement point par point. En cas de doute, reprenez depuis le début. Prenez le temps nécessaire pour ces paramétrages.

1. Tous les éléments nécessaires au fonctionnement sont-ils raccordés ? Moteur, photocellules, baguette de contact de sécurité, interrupteur d'arrêt.
2. Le contacteur de fin de course est-il monté sur la crémaillère ?
3. Réglage des straps de la commande => tous les straps sont retirés. (procéder le cas échéant ultérieurement aux réglages de précision).
4. Assurez-vous que personne ne se tienne ou ne puisse se tenir à proximité du portail.

Remarque:

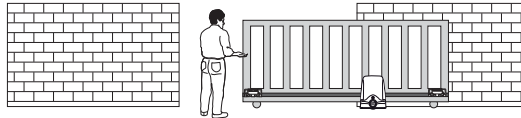
lors de la première mise en service de la platine(aucun réglage de base a été effectué)la led Diagnostic indiquera le statut des photocellules et selon la configuration choisie, la led clignotera 4x ou 7x. Cet affichage est normal et peut être ignoré jusqu'à la fin du réglage de base.(voir aussi page 12 „indicateur de la led diagnostic“)



Raccordez à présent la commande au secteur.

PARAMETRAGES DE BASE :

1. Amenez le portail à la main sur une position entre les deux fins de courses OUVERT – FERME et verrouiller l'entraînement.

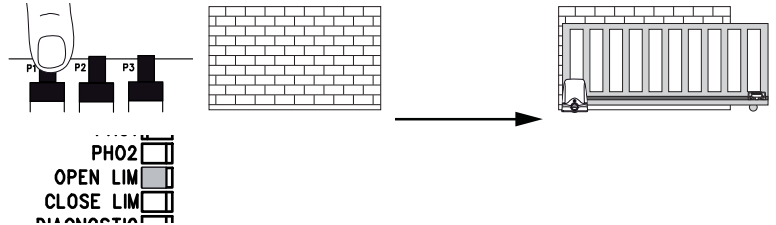


2. Appuyez simultanément sur les boutons P1, P2 et P3 pendant env. 2-3 secondes.
La DEL « LEARN » commence à clignoter.

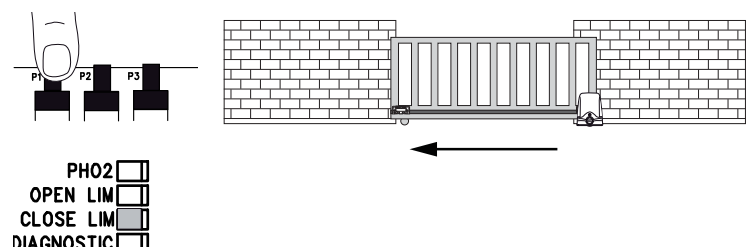


3. Observez ensuite le portail. Au moyen de la touche P1, le portail peut être déplacé dans les deux sens. Appuyez plusieurs fois sur la touche P1 pour comprendre la fonction de la touche (respectivement 1-2 secondes). Si aucune touche n'est actionnée pendant env. 15 secondes, la commande recommute vers le mode normal. Répétez la 1ère étape de cette section.

4. Ouvrir le portail entièrement au moyen de la touche P1. Maintenez la touche P1 appuyée jusqu'à ce que la commande désactive automatiquement PORTAIL OUVERT au niveau du contacteur de fin de course. (Ne pas lâcher auparavant.)
Contrôle : DEL « OPEN LIM » (jaune) = le contacteur de fin de course Ouvert s'allume. Dans le cas contraire, modifiez la position du contacteur de fin de course avant de procéder à d'autres réglages.



5. Fermer le portail au moyen de la touche P1 jusqu'à ce qu'elle désactive Portail FERME au niveau du contacteur de fin de course. (Ne pas lâcher auparavant.)
Contrôle : DEL « CLOSE LIM » (jaune) = le contacteur de fin de course Fermé s'allume.

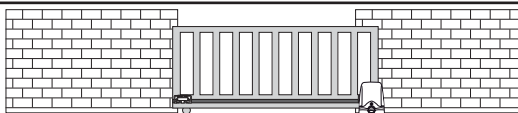


Les paramétrages de base sont alors terminés.

La DEL « LEARN » s'éteint. La course complète et le réglage de la force nécessaire peuvent être programmés à présent comme décrit en page 11.

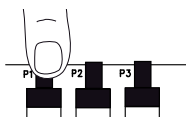
PROGRAMMATION DE LA COURSE ET DE LA PUISSANCE

1. Portail est fermé. Position du portail se trouve sur « butoir portail fermé ». La led de signalisation « CLOSE LIM » est allumée.



PH02
 OPEN LIM
 CLOSE LIM
 DIAGNOSTIC

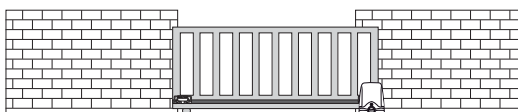
2. Appuyez sur la touche P1 jusqu'à ce que le portail commence à s'ouvrir. (La DEL « LEARN » est allumée.) Le programme automatique débute (marche lente).



OPEN LIM
 CLOSE LIM
 DIAGNOSTIC
 LEARN

3. L'entraînement déplace le portail jusqu'au contacteur de fin de course Portail OUVERT, s'immobilise brièvement, puis poursuit jusqu'au contacteur de fin de course Portail FERME.

4. Après avoir atteint le contacteur de fin de course Portail FERME, la DEL « LEARN » s'éteint. La programmation de la course et de la puissance est terminée.



CLOSE LIM
 DIAGNOSTIC
 LEARN

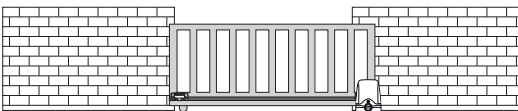
Poursuivez par la programmation des télécommandes, puis terminez l'installation.

Alternativement :

PROGRAMMATION DE COURSE « AVANCEE » (INDIVIDUELLE)

Remarque : La touche P1 doit être actionnée à plusieurs reprises dans ce programme. A chaque actionnement de la touche, la position à laquelle débute l'arrêt progressif (marche lente) est enregistrée. Les réglages d'arrêts progressifs longs ou courts sont possibles.

1. Portail est fermé. Position du portail se trouve sur « butoir portail fermé ». La led de signalisation « CLOSE LIM » est allumée.



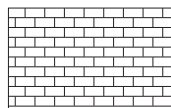
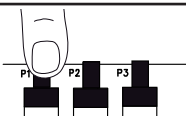
PH02
 OPEN LIM
 CLOSE LIM
 DIAGNOSTIC

2. Appuyez de manière prolongée simultanément sur les touches P1 et P2 (env. 5-6 sec.) jusqu'à ce que le portail s'ouvre. Relâchez les touches ! La DEL « LEARN » clignote.

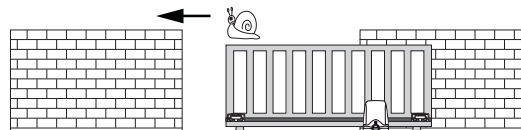
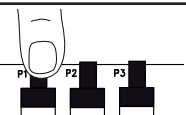


CLOSE LIM
 DIAGNOSTIC
 LEARN

3. Appuyez sur P1. L'arrêt progressif dans le sens OUVERTURE débute à partir de cette position.



4. Appuyez sur P1 lors de la course dans le sens FERMETURE du portail. L'arrêt progressif dans le sens FERMETURE débute à partir de cette position.



Lorsque la DEL « LEARN » s'éteint, la programmation est terminée avec succès.

CLOSE LIM
 DIAGNOSTIC
 LEARN

Poursuivez par la programmation des télécommandes, puis terminez l'installation.

TERMINER L'INSTALLATION / LA PROGRAMMATION :

Lorsque la course est programmée, les télécommandes peuvent être enregistrées (voir RADIO).

1. Faites ensuite effectuer des cycles complets par le portail au moyen de touches de la télécommande, et observez le processus. Refermez le portail SANS avoir procédé à un autre réglage.
2. Lorsque tous les réglages ont été effectués, contrôlez le fonctionnement des photocellules, des boutons, du feu clignotant, des télécommandes, des accessoires, etc.
3. Montrez à toutes les personnes utilisant le portail comment se déroulent les mouvements du portail, comment fonctionnent les fonctions de sécurité et comment déverrouiller le portail pour l'actionner à la main.

FERMETURE AUTOMATIQUE DU PORTAIL

Remarque : Cette fonction n'est possible que si une photocellule est raccordée et opérationnelle (PHOTO + COM).

Remarque : lors de l'utilisation de cette fonction, la course dans le sens de l'ouverture (OUVERT) peut être démarrée par l'instruction, mais il n'est pas possible de l'arrêter.

Un temps de pause de 2 à 120 secondes est réglable.

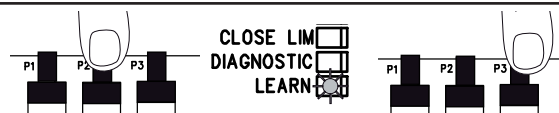
Réglage

1. Appuyez sur P2 et maintenir la touche jusqu'à ce que la DEL jaune commence à clignoter.
2. Lorsque la DEL jaune clignote, compter le temps d'ouverture à programmer.
3. Au terme du temps souhaité, appuyez une nouvelle fois sur la touche P2. -> Terminé



Désactiver

1. Appuyez sur P2 et maintenir la touche jusqu'à ce que la DEL jaune commence à clignoter.
2. Appuyez sur P3. La DEL jaune s'éteint. -> Terminé



Choisir le mode Temps de pause :

A : Redémarrage du temps de pause écoulé après interruption par la barrière photoélectrique (fonction complexe immobilier)

1. Appuyer simultanément sur P2 et P3.
2. La DEL « LEARN » clignote une fois.

B : Abréger le temps de pause écoulé de 5 secondes après interruption par la barrière photoélectrique (fonction propriété privée)

1. Appuyer simultanément sur P2 et P3.
2. La DEL « LEARN » clignote deux fois.

FORCE DE FONCTIONNEMENT DE LA COMMANDE MOTORISEE

La force de fonctionnement de la commande motorisée se règle automatiquement pendant la programmation du parcours. Une modification (automatique) n'est possible qu'avec une nouvelle programmation du parcours. Si le portail se coince du fait des intempéries ou suite à des modifications effectuées sur l'installation du portail (par ex. par la rouille ou un graissage insuffisant), il faut réparer le cas échéant.



Le système de commande satisfait les normes EN les plus récentes. Une de ces normes prescrit que les forces de fermeture au bord du portail ne doivent pas dépasser 400 N (40 kg) dans les derniers 500 mm avant la fermeture du portail. Au-dessus de 500 mm, la force maximale exercée au bord du portail peut s'élever à 1400 N (140 kg). Si ceci ne peut être garanti, il faut absolument appliquer un profilé de contact évtl. jusqu'à une hauteur de 2,5 m au portail ou au pilier opposé (EN12453).

ELIMINATION

L'emballage se compose de matières respectueuses de l'environnement. Il peut être éliminé dans les conteneurs de recyclage locaux.

Conformément à la directive européenne 2002/96/CE relative aux appareils électriques usagés, cet appareil doit être éliminé en fin de cycle de vie conformément aux réglementations, afin d'assurer la revalorisation des matières utilisées.

Votre administration communale ou urbaine se fera un plaisir de vous renseigner au sujet des possibilités d'élimination.

ELIMINATION DES PILES

Les piles et piles rechargeables ne doivent pas être éliminées par les ordures.

Vous pouvez aussi remettre vos piles et piles rechargeables usagées gratuitement à un commerçant ou un point de collecte communal à proximité de chez vous.

Les piles et piles rechargeables sont identifiés par une poubelle rayée d'une croix, ainsi que par le symbole chimique du polluant, c'est-à-dire « Cd » pour Cadmium, « Hg » pour Mercure et « Pb » pour Plomb.



AFFICHAGES DE LA DEL DE DIAGNOSTIC

Le DEL de diagnostic indique toujours les informations du dernier événement.

Si plusieurs événements sont survenus à des intervalles courts, la DEL de diagnostic ne peut pas les indiquer.

Exemple :

Le rail de guidage du portail est encrassé et la commande a inversé le mouvement pour des raisons de sécurité, afin de ne pas forcer, puis la photcellule a été interrompue. Affichage: Tant que la photcellule est interrompue, la DEL de diagnostic clignote 6 x ou 7 x.

Indication	Description	Mesure corrective
1 clignotement	Défaut de contact d'un câble de commande vers la commande	Le contact des câbles est inexistant ou insuffisant. Contrôler très attentivement les branchements. Tenir compte des longueurs de câbles.
2 clignotements	Contacteur de fin de course PORTAIL FERME	A : Une course d'apprentissage a été tentée, mais le portail n'était pas positionné sur le contacteur de fin de course PORTAIL FERME. B : Le contacteur de fin de course Portail FERME n'a jamais été atteint. Répéter la course d'apprentissage selon les instructions
3 clignotements	Contacteur de fin de course PORTAIL OUVERT	B : Le contacteur de fin de course Portail OUVERT n'a jamais été atteint. Répéter la course d'apprentissage selon les instructions. Temps maximal 120 secondes.
4 clignotements	Annulation de la programmation / absence de programmation	A : La touche P1 a été actionnée trop souvent pendant la course d'apprentissage. B : La commande n'a encore jamais été programmée.
5 clignotements	Force trop élevée. Force trop variable.	A : Portail trop lourd ou grippé. B : Le portail bloque / se grippe à un endroit. C : Le portail n'est pas alignée à l'horizontale. D : L'installation mécanique est défectueuse TOUTES : Faire réparer le portail par un spécialiste.
6 clignotements	La photcellule 1 bloque le fonctionnement A : Un objet bloque la photcellule B : L'alignement réciproque des lentilles n'est pas suffisamment précis. C : L'alimentation électrique des photcellules n'est pas suffisante	A : Retirer B : Contrôler C : Contrôler les sections de câbles et les branchements
7 clignotements	La photcellule 2 bloque le fonctionnement	Voir 6x clignotements
8 clignotements	L'interrupteur d'arrêt d'urgence bloque l'installation	A : Contrôler le câble et le câblage. B : Contrôler les paramétrages de base de la commande (straps)
9 clignotements	La baguette de contact bloque l'installation A : Un objet force sur la baguette de contact B : Défaillance de la baguette de contact C : Alimentation électrique insuffisante ou rupture du câble d'alimentation.	A : Retirer B : Contrôler le câble et le câblage. Contrôler la résistance 8.2 kOhm. C : Contrôler les paramétrages de base de la commande (straps)
10 clignotements	L'alimentation électrique de la commande est insuffisante. A : Le câble d'alimentation 230 V est défectueux ou les contacts sont insuffisants. B : Rupture de câble dans le câble d'alimentation (câble en cuivre rigide) C : La pile disponible en tant qu'accessoire pour le fonctionnement en cas de panne de secteur est épuisée.	A : Contrôler les branchements B : Contrôle (par un spécialiste) C : Mettre en charge la pile pendant 24 heures.
11 clignotements	Défaillance de l'EEPROM Le démarrage de la commande a échoué.	Remplacer la commande
12 clignotements	Défaillance d'un relais ou d'un autre sous-ensemble électronique important A : Surtension B : Erreur de câblage D : Forte humidité dans la photcellule (installation défectueuse) E : Une photcellule a été connectée auparavant, mais n'a pas été retirée (débranchée)	Remplacer la commande Vérifier le câblage Réeffectuer l'apprentissage de la course à partir de la position portail complètement fermé

QUESTIONS FREQUEMMENT POSEES

Pas de réaction lors de l'actionnement de P1, P2, P3		Le cavalier « Radio » doit être retiré Vérifiez si le module radio est placé correctement.
La commande motorisée ne réagit pas, aucune DEL n'est allumée	Evtl. panne de courant	1. Contrôler les conducteurs et le neutre 2. Contrôler les fusibles du domicile 3. Vérifiez si le module radio est placé correctement.
Aussitôt après que le portail s'est mis en mouvement, il s'arrête et revient dans sa position de départ	Obstacle dans la zone du portail ou portail grippé (Faire intervenir un spécialiste)	Contrôler l'absence d'obstacles dans la zone du la portail Contrôler les photocellules Reprogrammer la course.
Le portail s'ouvre mais ne se ferme pas	photocellule bloque	Contrôler le fonctionnement et le raccordement
La « fermeture automatique » ne fonctionne pas		Ne fonctionne qu'avec la photocellule à 2 câbles 771REV.
Le système de commande ne fonctionne plus avec l'émetteur portatif, mais uniquement avec l'interrupteur quand on appuie sur une touche en la maintenant appuyée.	Une photocellule de sécurité, un profilé de contact ou l'arrêt bloque le système de commande. Une seule photocellule pour (OUVERT) est raccordée.	Il faut au moins raccorder une photocellule active dans (FERME) ou (OUVERT).
La commande motorisée ne réagit pas du tout bien que le système de commande soit raccordé. (les DEL sont allumés)	1. Emetteur portatif non programmé 2. Les DEL signalent un défaut 3. Les photocellules sont mal raccordées 4. La borne des moteurs n'est évtl. pas correctement enfichée	1. Programmer l'émetteur portatif 2. Cf. descriptif « Diagnostic » DEL 3. Vérifier le raccordement / la programmation des photocellules 4. Vérifier la borne et les raccordements
Le système de commande ne fonctionne pas avec l'émetteur portatif	1. Emetteur portatif non programmé 2. Une photocellule bloque 3. Cavalier "RADIO"	1. Programmer l'émetteur portatif 2. Contrôler les photocellules 3. Enlever le cavalier "RADIO"
Le système de commande ne fonctionne pas	Aucun parcours programmé	Programmer le parcours. Cf. Première mise en service. Cf. Diagnostic DEL.
Le portail ne s'ouvre pas entièrement	Portail grippé/lourd	Reprogrammer le parcours. Faire intervenir un spécialiste.
La course ne peut pas être enregistrée.	1. Le réglage des straps n'est pas correct. 2. Voir DEL de diagnostic 3. Signal parasite dans le câblage de la photocellule, de l'interrupteur ou de la baguette de contact 4. Le portail ne se déplace que pendant 1 seconde lors de la programmation, puis s'immobilise sans inverser le mouvement. 5. Contacteur de fin de course magnétique	Position 1 : Observez strictement les instructions fournies pour la Première mise en service. Position 3 : Retirez-le pour effectuer un test, puis reprogrammez la course Position 4 : Contrôlez le capteur/codeur RPM de la commande Position 5 : Monter correctement le contacteur de fin de course magnétique
L'entraînement fonctionne brièvement en marche lente.	Panne de secteur.	Processus normal. Après une panne de secteur, l'entraînement exécute un test de fonctionnement. En fonction du modèle, celui-ci dure de quelques secondes à un cycle complet. N'immobilisez pas l'entraînement avec la télécommande ou un interrupteur pendant l'exécution du test de fonctionnement, au risque de déplacer les points de fin de course. Dans ce cas, la course doit être reprogrammée au moyen de la touche P1. Évitez les pannes de secteur inutiles.
Le contacteur de fin de course FERME ou OUVERT est affiché de manière erronée.	La course d'apprentissage n'a pas été réalisée correctement.	Lors de la course d'apprentissage, il convient de toujours programmer d'abord le contacteur de fin de course Portail OUVERT au moyen de la touche P1, avant de procéder par le contacteur de fin de course Portail FERME. Le rebranchement des contacteurs de fins de course ou des moteurs n'est pas nécessaire.
Le portail s'ouvre au lieu de se fermer automatiquement (fermeture automatique est activée).	La course d'apprentissage n'a pas été réalisée correctement.	Répéter la course d'apprentissage comme décrit dans les instructions.
La portée de l'émetteur est trop faible	Il est recommandé d'installer une antenne extérieure car dans la plupart des cas le système de commande avec la petite antenne à câble se trouve derrière le pilier ou à proximité du sol. La position optimale de l'antenne est toujours le plus haut possible. Chamberlain propose en accessoire une antenne avec un kit de montage portant la désignation ANT4X-LM.	
Le portail doit suivre une pente	Non recommandé ! Modifier le portail ! Le portail peut bouger d'une manière incontrôlée (danger) lorsque la commande motorisée est déverrouillée. En direction de la pente, une plus grande force est requise ; dans le sens contraire la commande motorisée a trop de force.	

BELANGRIJKE INSTRUCTIES VOOR MONTAGE EN GEBRUIK

BEGIN MET HET LEZEN VAN DEZE BELANGRIJKE VEILIGHEIDSINSTRUCTIES!



Deze waarschuwingstekens betekenen "voorzichtig!" en zijn een aansporing om goed op te letten, omdat het veronachtzamen ervan lichamelijk letsel of materiële schade teweeg kan brengen. Lees deze instructies a.u.b. zorgvuldig.



Deze hekaandrijving is zo geconstrueerd en gecontroleerd dat deze tijdens installatie en gebruik bij nauwkeurige naleving van de betreffende veiligheidsinstructies voldoende veilig is.

Het niet opvolgen van de onderstaande veiligheidsinstructies kan ernstig lichamelijk letsel of materiële schade veroorzaken.



Ga bij de omgang met gereedschap en kleine onderdelen voorzichtig te werk en draag geen ringen, horloges of loshangende kleding, als u bezig bent met installatie- of reparatiewerkzaamheden aan een hek.



Het is van belang dat het hek altijd soepel kan bewegen. Hekken die blijven steken of klemmen, dienen onmiddellijk te worden gerepareerd. **Probeer niet het hek zelf te repareren. Roep daarvoor de hulp in van een vakman.**



Elektrische leidingen moeten worden aangelegd in overeenstemming met lokale bouwvoorschriften en reglementen met betrekking tot elektrische installaties. De elektrische kabel mag alleen worden aangesloten op een correct geaard net.



Houd extra accessoires uit de buurt van kinderen. Sta kinderen niet toe drukschakelaars en afstandsbedieningen te bedienen. *Een zich sluitend hek kan zwaar letsel veroorzaken.*



Bij de montage moet rekening worden gehouden met de actieradius van de draaiende vleugel in relatie tot omringende objecten (bijvoorbeeld de muur van een gebouw) en het daarmee verbonden risico van beknelling..



Schakel de electriciteit naar de besturing uit voordat u reparaties uitvoert of beschermingen verwijdert. In de uiteindelijke configuratie van de installatie is een scheidingsinrichting nodig, zodat alle polen kunnen worden uitgeschakeld met behulp van een schakelaar (contactopening minstens 3 mm) of een aparte zekering.



Verwijder alle aan het hek aangebrachte sloten om schade aan het hek te voorkomen.



Zie er op toe dat deze aanwijzingen worden opgevolgd door personen die de aandrijving monteren, onderhouden of bedienen. **Bewaar de gebruiksaanwijzing op een plaats waar u er snel bij kunt.**



Na de installatie dient te worden gecontroleerd of het mechanisme juist is ingesteld en of de aandrijving, het veiligheidssysteem en de noodontgrendeling, indien aanwezig, goed functioneren.



Na het monteren van de hekaandrijving mogen er geen plekken zijn die gevaar van beknelling of verwonding opleveren voor levende wezens.



Als zich een voetgangspoortje in het hek bevindt, mag de aandrijving niet starten of doorlopen wanneer dit poortje niet correct is gesloten.



Om te voorkomen dat kinderen met de installatie spelen, mag u ze niet uit het oog verliezen.



Deze installatie mag niet worden bediend door personen (incl. kinderen) met lichamelijke of geestelijke gebreken of met een gebrek aan omgangservaring met de installatie, zolang ze niet onder toezicht staan van of zijn opgeleid in de omgang met de installatie door een persoon die voor hun veiligheid verantwoordelijk is.



Automatische poortaanrijving – Buiten het poortbereik blijven, aangezien de poort onverwacht kan worden bediend.

Inhoud: Algemene aanwijzingen voor montage en gebruik:

Inhoudsopgave: pagina 1

Alvorens te beginnen: pagina 2

Controlelijst: pagina 2, afbeelding **1**

Montageoverzicht: pagina 2

Montage van de tandstang:

pagina 2, afbeelding **4**

Montage van de bodemplaat: pagina 2

Montage van de aandrijving op de bodemplaat:

pagina 2, afbeeldingen **3** A-C

Ontgrendeling:

pagina 2, afbeelding **5**

Eerste ingebruikneming: pagina 3

Onderhoudswerkzaamheden:

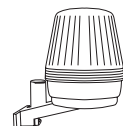
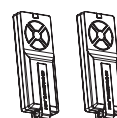
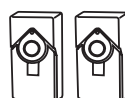
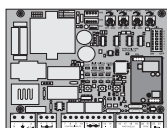
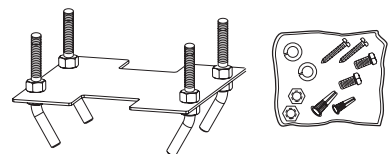
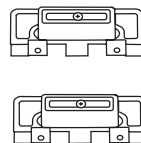
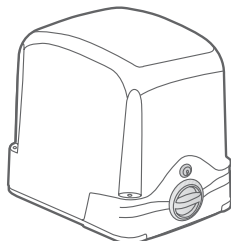
pagina 3, afbeelding **8**

Technische gegevens: pagina 3

Verwijdering: pagina 3

Inhoud van de kartonnen dozen

- (1) Aandrijfmotor (1x)
- (2) Eindschakelaar A of (1) (1x)
- (3) Eindschakelaar B of (2) (1x)
- (4) Grondplaat voor aandrijfmotor (1x)
- (5) Zak met toebehoren (1x)
- (6) Besturing CB202EV (1x)
- (7) Fotocellen (paar) (1x)
- (8) Afstandsbediening (2x)
- (9) Knipperlicht (1x)



ALVORENS TE BEGINNEN

Er zijn veel factoren die bepalend zijn voor de keuze van de juiste schuifhekaandrijving. Als we uitgaan van een goed functionerend hek, vormt het "in beweging zetten" de moeilijkste fase. Als het hek eenmaal in beweging is, is het benodigde vermogen meestal aanzienlijk geringer.

- **Afmetingen van het hek:** De afmetingen van het hek vormen een zeer belangrijke factor. Een licht maar lang hek heeft veel meer kracht nodig om in beweging te komen (lang = >5m) dan een kort en zwaarder hek.

WIND KAN HET HEK AFREMMELEN OF SPANNINGEN VEROORZAKEN EN HET BENODIGDE VERMOGEN STERK VERHOGEN.

- **Hekgewicht:** De vermelding van het hekgewicht betreft slechts een globale aanduiding, die zeer sterk van het werkelijke verbruik kan afwijken. **Voorbeeld: Een licht hek dat slecht rolt, heeft eventueel een grotere aandrijving nodig dan een zwaarder, licht lopend hek.**
NB: Een schuifhek moet coulissegeleiding hebben, d.w.z. het mag niet mogelijk zijn dat het hek uit de geleiding beweegt. Er moet in beide richtingen een eindaanslag aanwezig zijn!
- **Temperatuur:** Lage buitentemperaturen kunnen het in beweging zetten van het hek bemoeilijken (veranderingen van de ondergrond etc.) of verhinderen. In zulke gevallen moet eveneens een grotere aandrijving worden overwogen. Hoge buitentemperaturen kunnen de temperatuurbeveiliging eerder in werking zetten.
- **Werkfrequentie/Inschakelduur:** De schuifhekaandrijvingen hebben een maximale inschakelduur van ca. 30% (bijv. 30% van een uur). **NB:** De aandrijvingen zijn er niet voor gemaakt permanent op de maximale inschakelduur te werken (continubedrijf). Als de aandrijving te warm wordt, schakelt deze zichzelf uit totdat hij weer de inschakeltemperatuur heeft bereikt. **De buitentemperatuur en het hek vormen belangrijke factoren voor de daadwerkelijke inschakelduur.**
- **Veiligheid:** Een schuifhekaandrijving dient met knipperlicht, contactstrips en desgewenst met extra fotocellen te worden beveiligd. Houd in elk geval rekening met de voor u toepasselijke normen en bepalingen.

CONTROLELIJST INSTALLATIE – VOORBEREIDINGEN 1

Controleer vóór de montage de inhoud van de verkoopverpakking op volledigheid. Zie erop toe dat uw hekinstallatie foutloos functioneert. Het hek moet gelijkmatig en stootvrij lopen, hij mag nergens blijven hangen. Denk eraan dat de ondergrond in de winter enkele centimeters omhoog kan komen. Een stabiel hek met zo weinig mogelijk speling is van belang om storende slingerbewegingen te voorkomen.

Schrijf op welk materiaal u nog nodig hebt (afb.1) en zorg ervoor dat alles aanwezig is als u met de montage begint. Kleefanker (stabiele pluggen), schroeven, aanslagen, kabels, verdeel dozen, gereedschap etc.

MONTAGEOVERZICHT

De aandrijving moet zodanig achter de muur worden aangebracht dat er geen gedeelte in de hekopening uitsteekt. Op de ingelegde bodemplaat wordt de motor gemonteerd. De getoonde tandstang dient met behulp van de bevestiging aan het hek te worden aangebracht.

Stel vast op welke hoogte van het hek de tandstang het best kan worden gemonteerd en bepaal aan de hand daarvan de montageafmetingen voor motoreenheid en bodemplaat. Wanneer de hekconstructie niet geschikt is voor het bevestigen van de tandstang, moet een bevestigingsprofiel (hoekprofiel, profielbuis etc.) worden gemonteerd.

MONTAGE VAN DE AANDRIJVINGSBODEMPLAAT 3 A-C

De aandrijfbodemplaat kan worden ingebetonnerd of eventueel ook vastgelast. Het montageoverzicht toont de gebruikelijke plaats voor de bodemplaat. De betonnen sokkel dient een overeenkomstige afmeting te hebben (ca. 50cmx50cmx50cm).

Aanwijzing: Als het niet mogelijk is vóór de montage precies de hoogte van het voetstuk en de afstand van het hek vast te stellen, is het raadzaam eerst de tandstangen te monteren en pas daarna de bodemplaat in te betonneren. De tandstangen worden met behulp van de afstandhouders ca. 40mm naar binnen geschoven.

De afstand van de onderkant van de tandstang tot aan de bodemplaat bedraagt: ca. 8 - 9cm. De bodemplaat kan ook later nog enkele centimeters in hoogte en diepte worden aangepast, maar het is het raadzaam zo nauwkeurig mogelijk te werken.

MONTAGE VAN DE MOTOR- EN AANDRIJFEENHEID 2 A-D 4

De aandrijving wordt op de schroefdraadbout van de bodemplaat geplaatst. De hoogte moet zo worden ingesteld dat er tussen tandwiel en tandstang een afstand van ca. 1 - 2 mm zit. **Het hekgewicht mag niet op het tandwiel steunen!** Met behulp van de slobgaten kan de aandrijving zo worden ingesteld dat haar ligging ten opzichte van de tandstang overeenkomt met de montageafmetingen.

MONTAGE VAN DE TANDSTANG 4

The easiest way to fit the rack bar is to first place it on the motor's drive cog, disengage the motor and, by pushing the gate further with the rack bar, screwing the bar bit by bit firmly in position. In this way, you ensure that the rail bar engages with the cog wheel in an optimum manner. While doing this, do not forget to mark each fixing point.

AANDRIJVING ONTGRENDELEN (HANDBEDIENING) 5

Om het hek bij stroomuitval met de hand te kunnen bedienen, is een afsluitbare ontgrendeling ingebouwd. De ontgrendeling is weergegeven in **afbeelding 5**. Hierdoor kan de koppeling worden losgemaakt die de verbinding vormt tussen tandwiel en aandrijfmechanisme.

Ontgrendelen: steek de cilindersleutel in het slot en draai deze 180 graden. Vervolgens draait u de ontgrendelingshendel eveneens 180 graden. Klaar.

MONTAGE VAN DE EINDSCHAKELAAR (AAN HET HEK) 6 + 9

De eindschakelaars worden gemonteerd als getoond in **afbeelding 6A,B en 9A,B**

Eén eindschakelaar-magneet heeft de benaming A (1), de andere B (2).

Steek de eindschakelaar daar op de tandstang waar zich ongeveer de latere eindpositie bevindt. De magneet wijst naar de motor. De schakelaar (contact) bevindt zich in het midden van de motor. Schroef de bevestigingsbeugel er eerst alleen provisorisch op of steek deze slechts lichtjes op de tandstang.

Let op: Pas op bij het monteren van de magneten op de tandstang (afb. 9A+B).

Magneet A (1) = links

Magneet B (2) = rechts

EERSTE INGEBRUIKNEMING

Controleer in ontgrendelde toestand met de hand of het hek soepel beweegt. Een elektrische bediening is slechts mogelijk met de meegeleverde besturingseenheid.

Elektrische aansluiting: zie handleiding besturingseenheid.

Zorg er altijd voor dat de voor de installatie toepasselijke mechanische en elektrische veiligheidsvoorschriften in acht worden genomen. **Afb. 7**

ONDERHOUDSWERKZAAMHEDEN

Het mechanisme van de aandrijving is onderhoudsvrij. Controleer regelmatig (bijvoorbeeld maandelijks) of de beslagen van het hek en van de aandrijving goed vast zitten. Ontgrendel de aandrijving en test of het hek soepel beweegt. Alleen een hek dat licht loopt zal ook goed met een aandrijving functioneren. Het stroef bewegen van het hek wordt niet gecompenseerd door het gebruik van een aandrijving.

Een schuifhek kan ook worden beveiligd door op de plaats van de montage maatregelen te nemen (omheining, muur etc.). **Zie afbeelding 8.**

TECHNISCHE GEGEVENS

Motor	24 V
Vermogen	60 W
Stroom	2,5 A
Nom. koppel	10 Nm
Heksnelheid	12 cm/sec
Werkcyclus (max.)	30/24 h
Bedrijfstemperatuurbereik	-15 °C - 55°C
Beschermingsklasse	IP 44
Beschermingswijze	1
Gewicht	8
Lengte poortvleugel	8 m
Max. gewicht bij max. lengte poort (inclusief 20% reserve)	500 kg

De schuifhekaandrijving kan worden ingeschakeld met een toets, sleutelschakelaar of sleutellose schakelaar (zender) of via afstandsbediening: Na de aandrijving met de bijbehorende sleutel te hebben uitgeschakeld, kan het hek met de hand worden geopend. De procedure na het drukken op de bedienknop (afstandsbediening, toets etc.) hangt af van de instelling in de besturingselektronica.

VERWIJDERING

De verpakking bestaat uit milieuvriendelijke materialen. Ze kan in de plaatselijke recyclagecontainers worden gedeponeerd. Overeenkomstig Europese richtlijn 2002/96/EG betreffende oude elektrische apparaten moet dit apparaat na gebruik volgens de voorschriften worden verwijderd om te garanderen dat de gebruikte materialen worden gerecycled. Het gemeente- of stadsbestuur geeft informatie over de mogelijkheden voor verwijdering.

BATTERIJVERWIJDERING

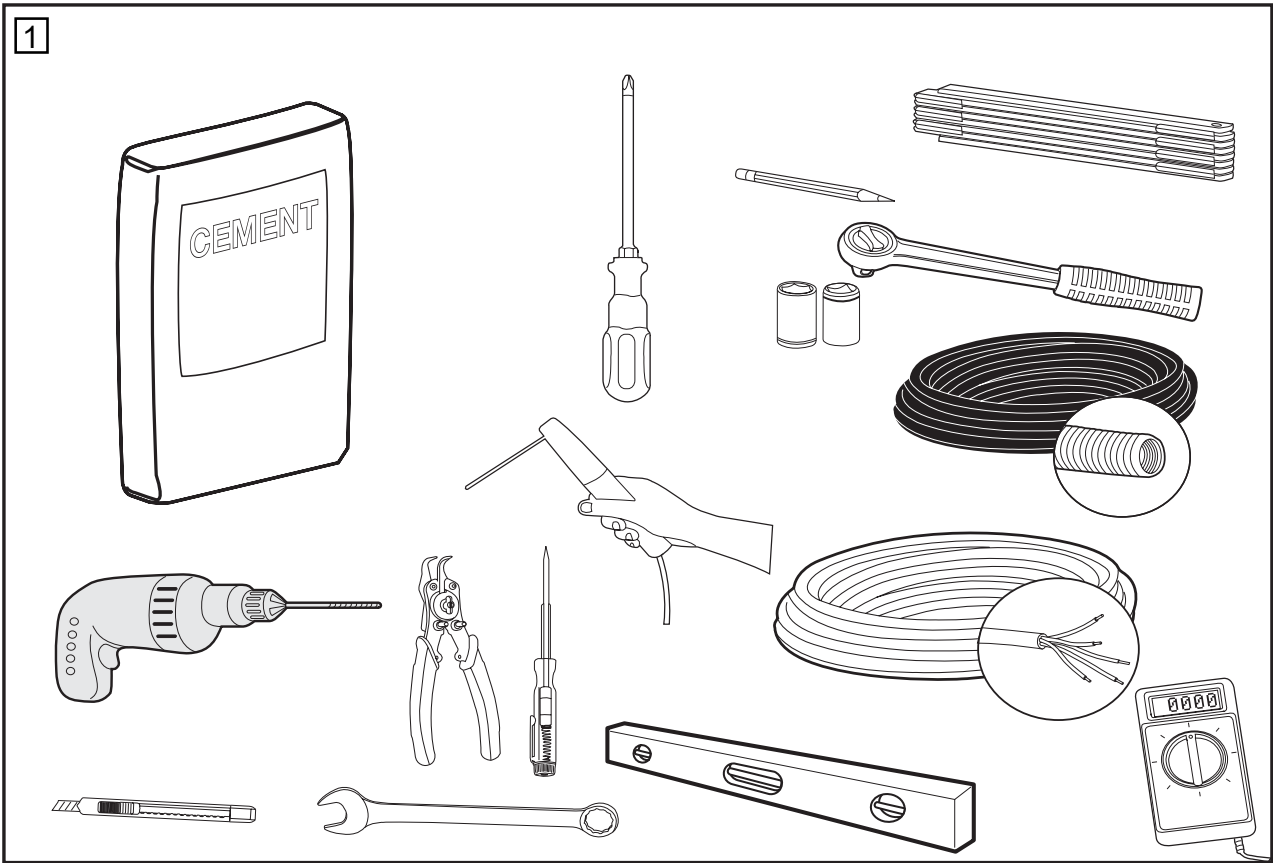
Batterijen en accu's mogen niet met het huisvuil worden meegegeven.

U kunt de batterijen na gebruik in de directe omgeving (bijv. in de handel of gemeentelijke inzamel punten) kosteloos terugbrengen.

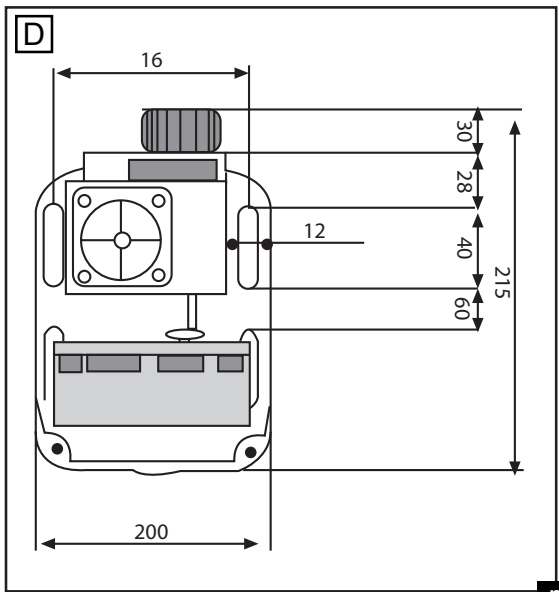
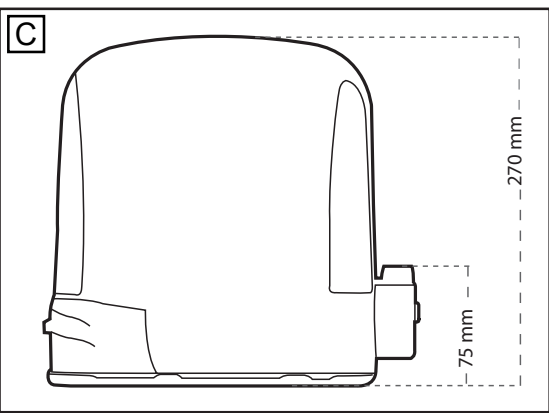
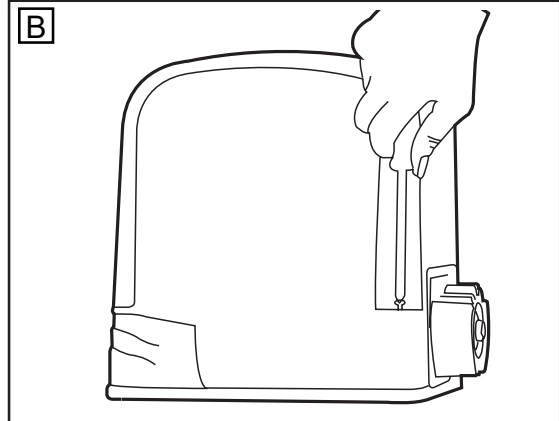
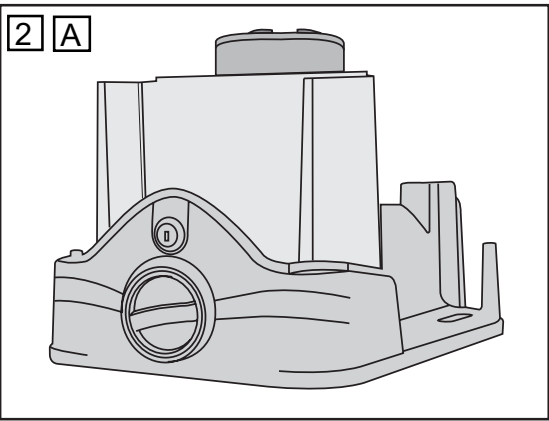
Batterijen en accu's zijn gemarkeerd met een doorkruiste vuilnisbak alsook het chemische symbool van de schadelijke stof, namelijk "Cd" voor cadmium, "Hg" voor kwik en "Pb" voor lood.

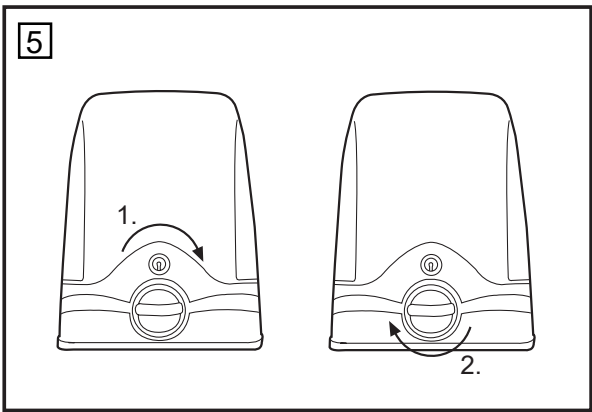
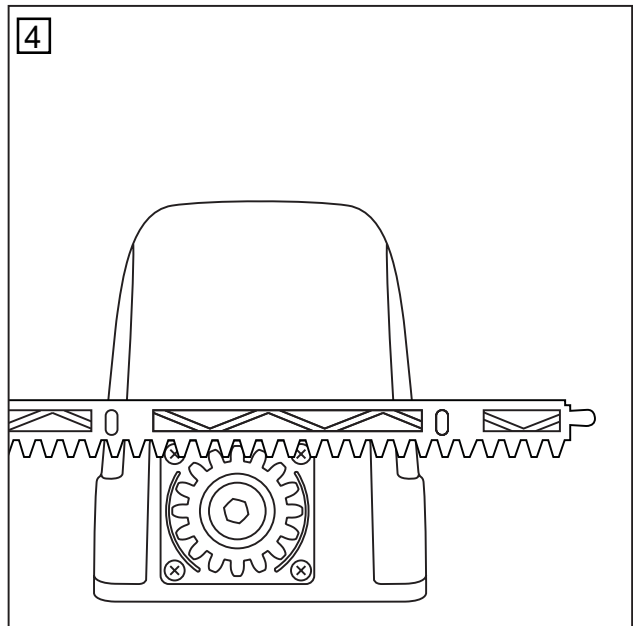
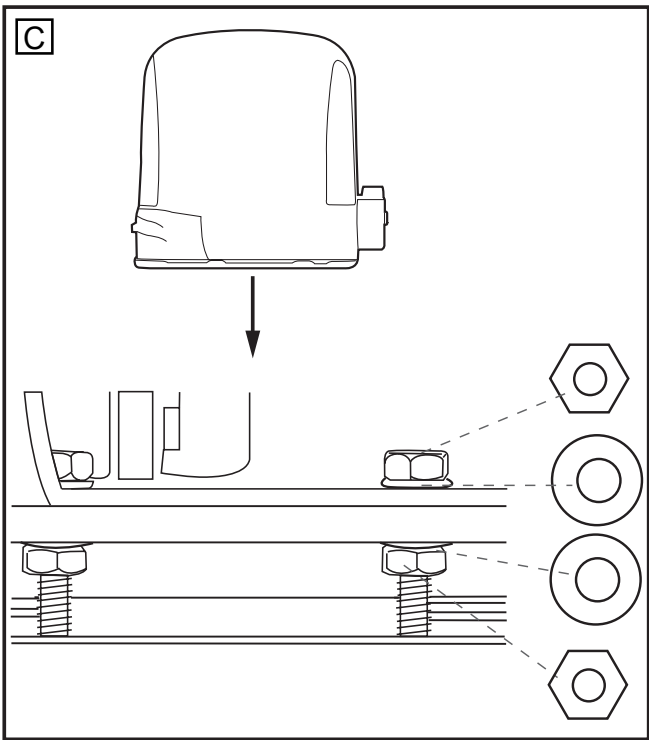
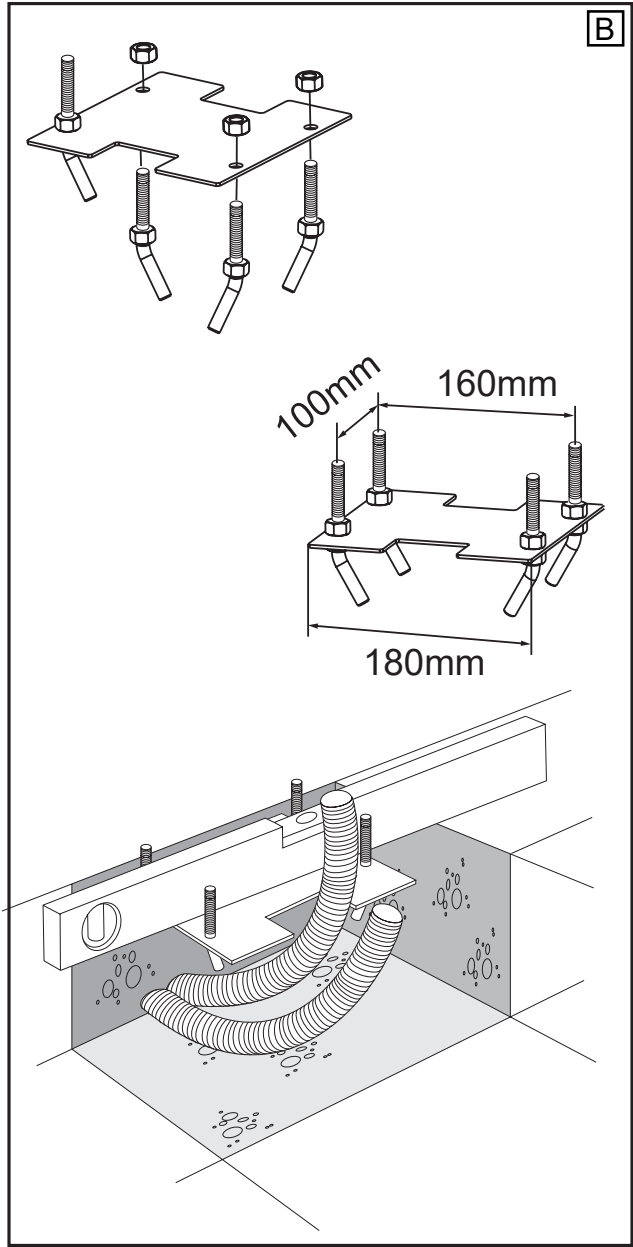
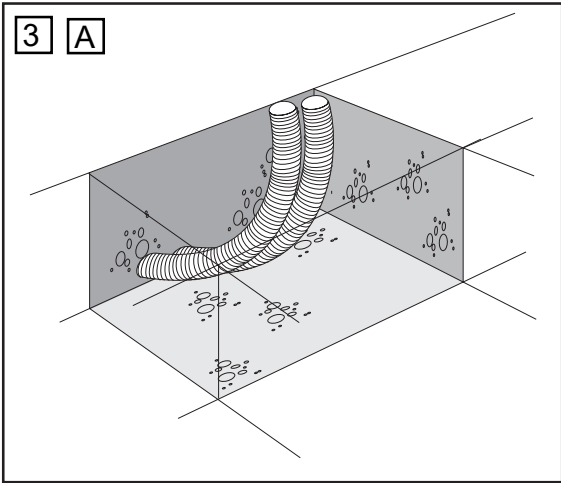


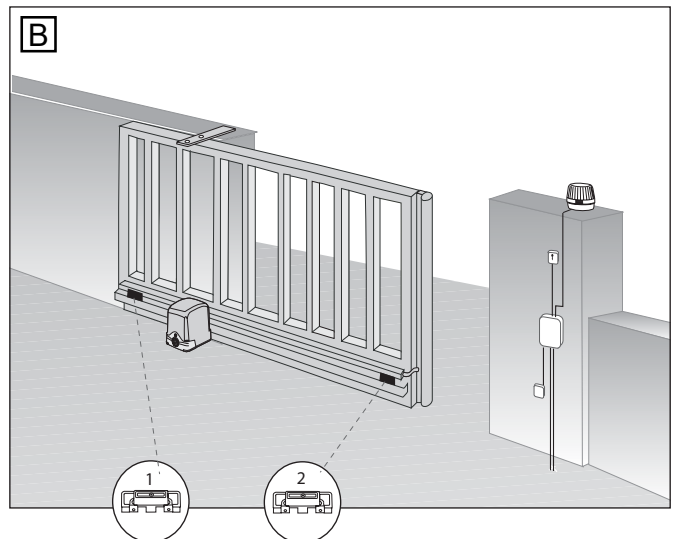
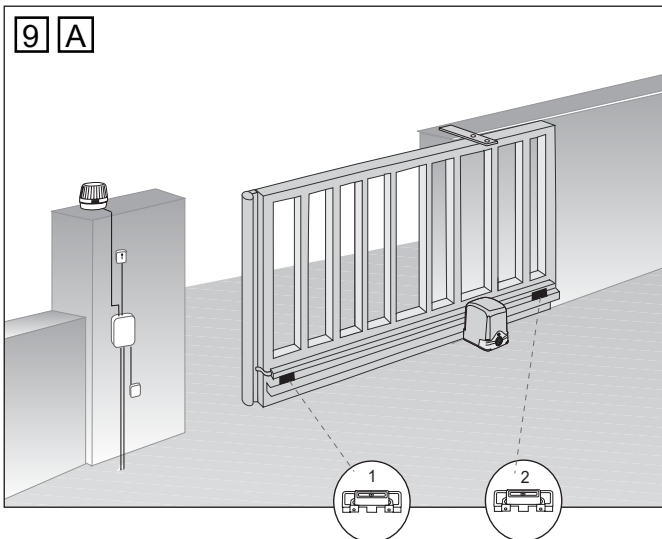
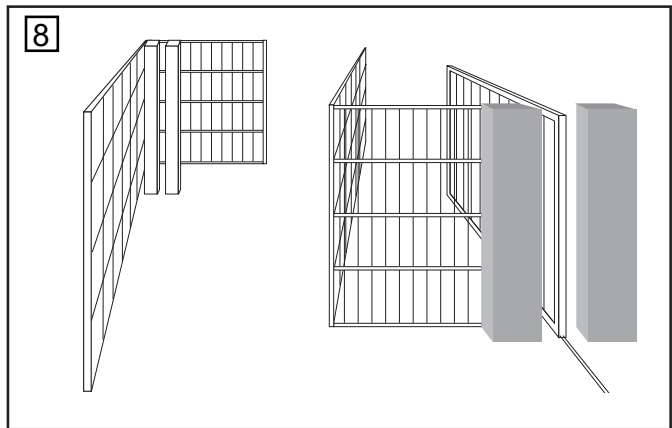
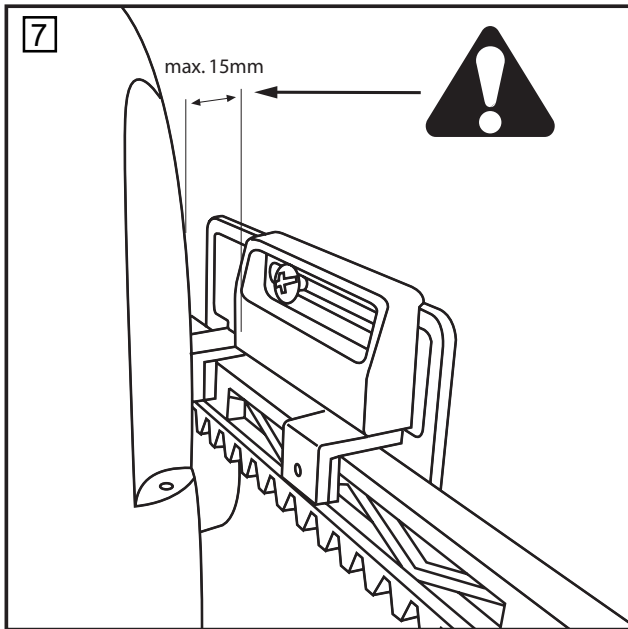
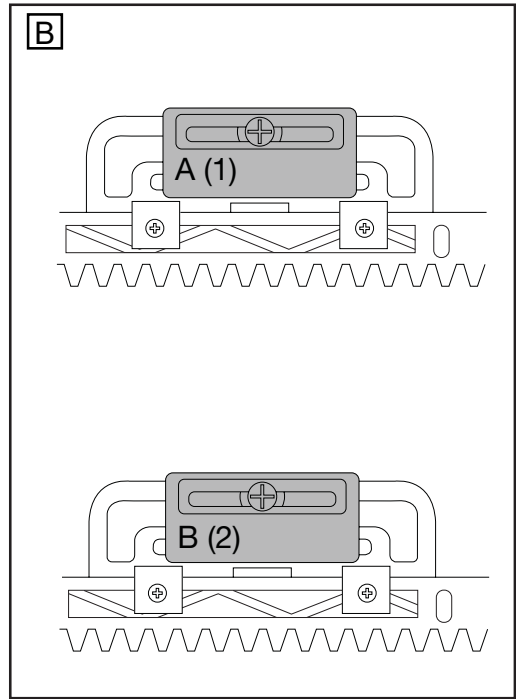
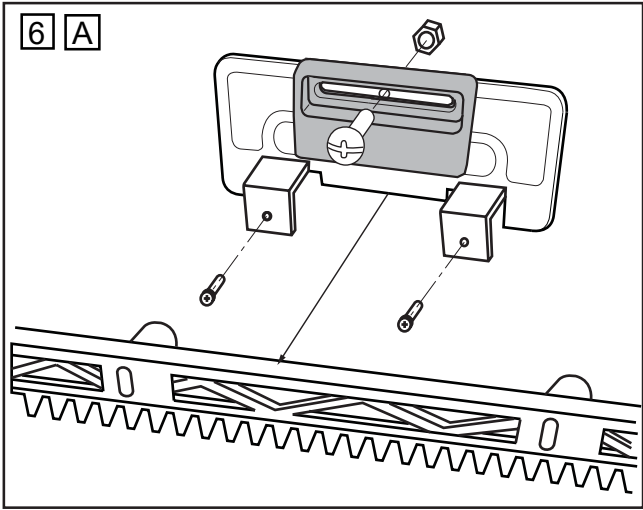
1



2 A

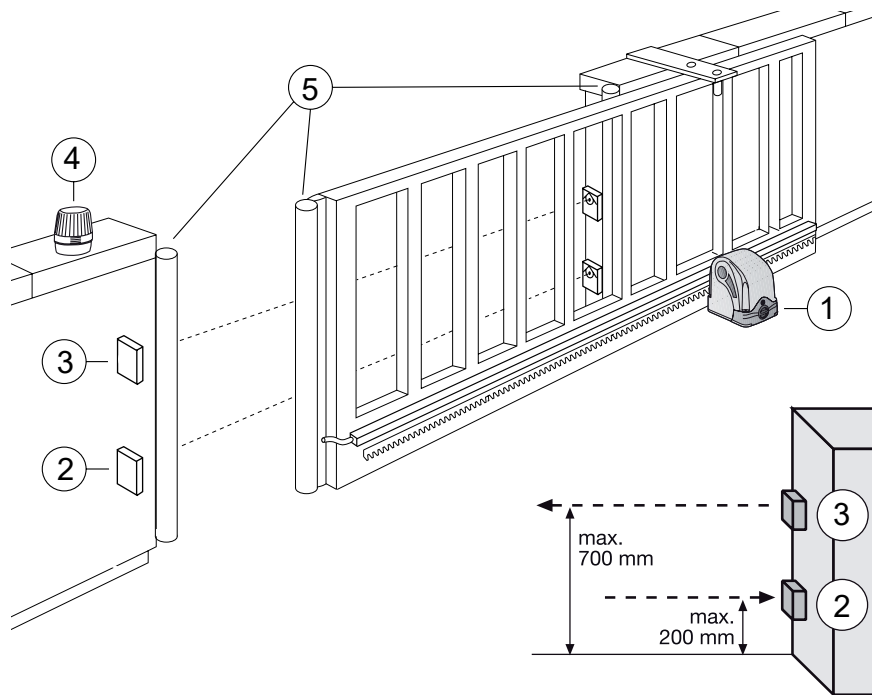






TYPISCHE OPBOUW VAN EEN INSTALLATIE:

1. Aandrijving met besturing
De aandrijving zit op de in de hoogte verstelbare montageplaat.
2. Fotocellen 150-200mm (optie). Eerste foto-elektrische beveiliging. Herkent lage objecten.
3. Fotocellen 700mm (optie).
Tweede Fotocellen.
Herkent voertuigen en grotere objecten
4. Knipperlamp (optie)
Belangrijke visuele verwijzing naar de beweging van de poort.
5. Contactstrip (optie)
Beveiligt de poort bij aanraking.
Contactstrips kunnen op de poort of op de pijlers worden aangebracht.
Zijn er in de poort openingen van meer dan 45mm, dan moet een contactstrip op de pijler worden aangebracht (accessoires).
Contactstrips moeten, indien vereist, tot op een hoogte van 2,5m worden aangebracht.



INSTALLATIE VAN DE BESTURING

De besturing CB202EV is ontwikkeld voor inbouw in een speciale box onder de kap van de schuifpoort aandrijving.

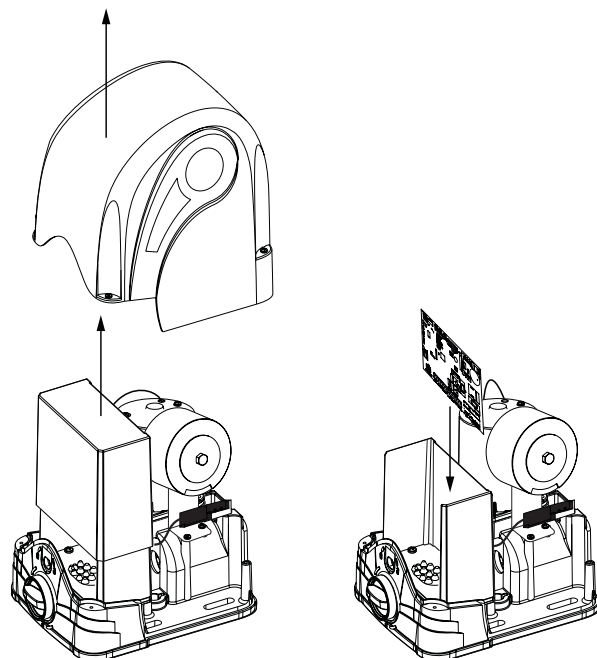
De elektrische besturing mag pas worden geïnstalleerd nadat de mechanische installatie is voltooid. Alle werken aan de besturing moeten zonder stroom gebeuren. Schakel de stroom pas in, wanneer u dat wordt gevraagd in het hoofdstuk EERSTE INGEBRUIKNEMING / BASISINSTELLING.

Om de installatie te gebruiken, moeten minstens de volgende aansluitingen worden uitgevoerd:

- Stroomvoeding „POWER SUPPLY“
- Transformator „INPUT“ & TRANSF“
- Motor „MOTOR“
- Stekker eindschakelaar „LIMIT SWITCH“,
- Stekker motorkabel „RPM/ENCODER“

Optioneel zijn nog volgende aansluitingen mogelijk te monteren:

- Fotocellen
- Contactstrip
- Knipperlamp
- Externe antenne
- Sleutelschakelaar of een andere externe impulsgever



KABEL EN BEDRADING

De kabels voor de stroomtoevoer en de aangesloten accessoires worden van onderen in de schuifpoortaanrijving gestoken, door de rubberen dichting onderaan de besturingsbox. De besturing moet met de contactstrips naar onderen worden gemonteerd, zoals geïllustreerd.

Vermijd in het algemeen:

- 230V en laagspanningsleidingen samen te leggen.
Niet toegelaten volgens de elektrische installatievoorschriften.
- Kabels voor Fotocellen, schakelaars en knipperlicht niet samen met de motorkabel leggen.
- Ook telecommunicatiekabels of leidingen voor tuinverlichting niet samen met de motorkabel leggen.
- Stijve koperkabels zijn vooral bij grotere kabeldiameters moeilijk te bekabelen. Gebruik soepele kabels.
- Gebruik kabels die geschikt zijn voor buiten en ondergronds gebruik, of gebruik passende lege buizen, of vraag raad aan uw elektricien.

Klemblokken:

De klemblokken aan de besturing zijn afneembaar (trekken) met het oog op een vlotte bekabeling en worden pas bij de montage van de besturing teruggeschoven. Ook wanneer de contactstrip niet wordt gebruikt, moet deze worden opgeschoven.

De bekabeling gebeurt zoals beschreven in het aansluitschema.

Stekkers (aanwezig op de motor):

Deze stekkers moeten met de besturing worden verbonden (insteken). De kabels van de stekkers worden niet van onderen geleid, maar van aan de achterkant van de besturing.

1. Transformator voeding 230V „TRANSF IN” en “Input 24 VAC”
2. Eindschakelaar „Limit Switch”
3. Motorstekker „RPM/Encoder”

Motoraansluiting:

Aansluiten aan het daarvoor bestemde klemblok volgens de gebruiksaanwijzing.

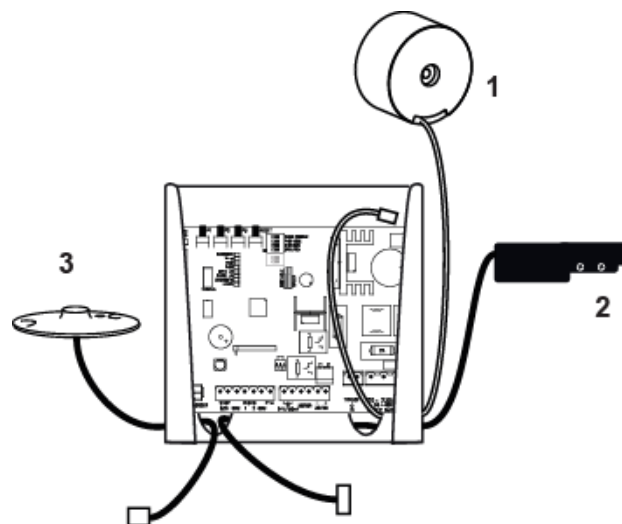
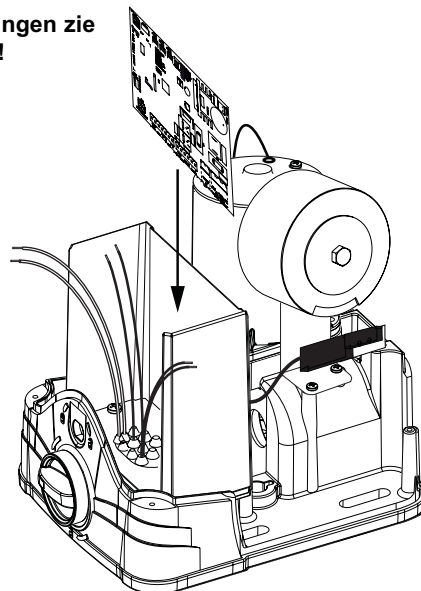
Draadloos:

De draadloze module wordt los van de hoofdbesturing geleverd op een kleine module en indien nodig aangesloten zoals geïllustreerd in het aansluitschema. In de fabriek is altijd een korte kabelantenne voorgemonteerd.

Kabelafmetingen:

Afmetingen zie tabel

Aansluitingen zie pagina 9!

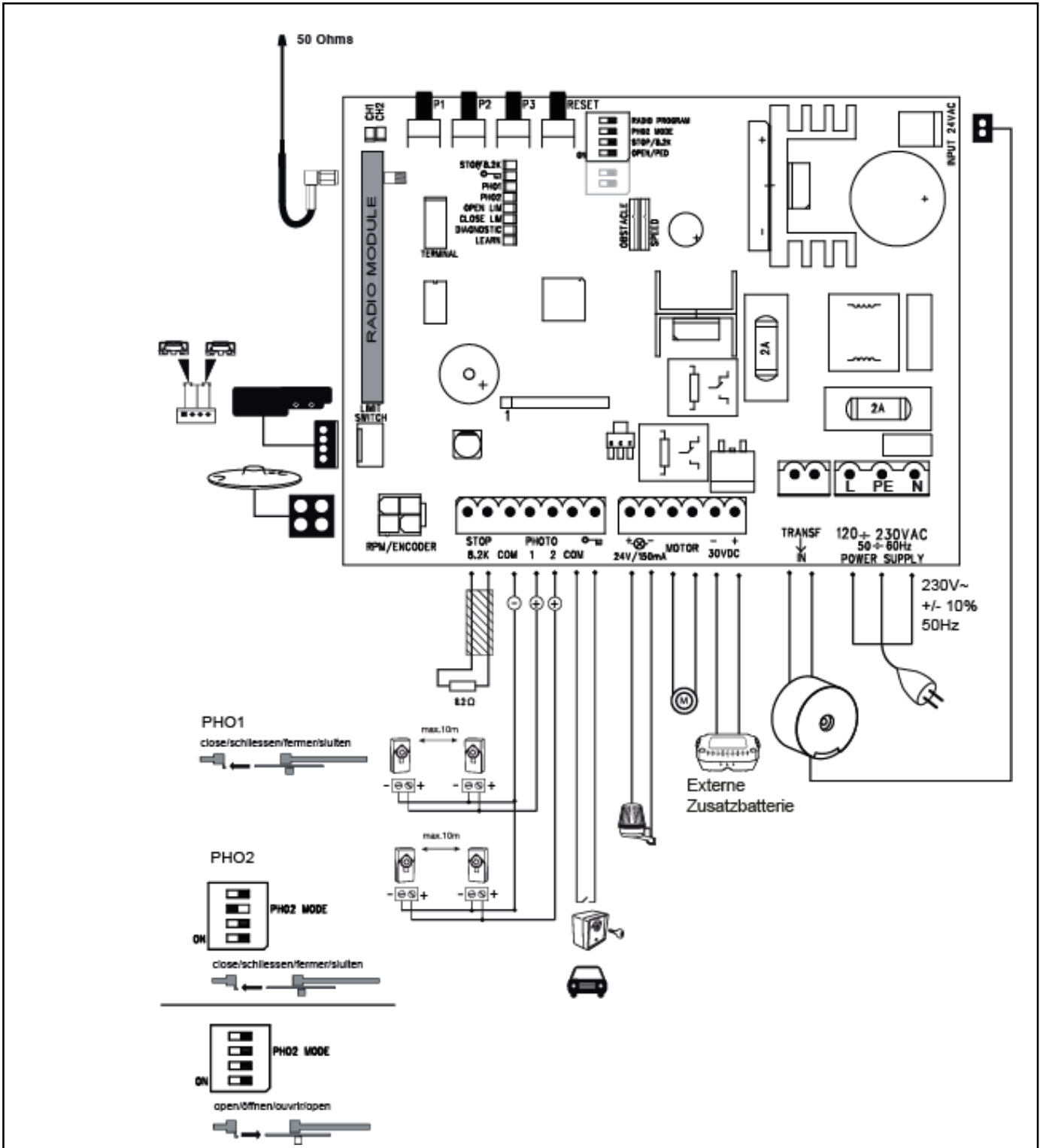


	Afstand 0m - 6m	Afstand 6m - 10m	Afstand 10m - 12m	Afstand 12m - xxm
Externe Antenne (verwijder de originele antenne van de besturing)	coaxiale kabel 50 or 75 Ohm	coaxiale kabel 50 or 75 Ohm	coaxiale kabel 50 or 75 Ohm	coaxiale kabel 50 or 75 Ohm (max. 25 m)
Schakelaars, knipperlamp etc.	2x 0,5 mm ²	2x 0,5 mm ²	2x 0,75 mm ²	2x 0,75 mm ² max. 30m
Fotocellen, contactstrip	2x 0,5 mm ²	2x 0,5 mm ²	2x 0,75 mm ²	2x 0,75 mm ² max. 30 m
Stroomvoeding	3x 0,75 mm ²	3x 0,75 mm ²	3x 1,5 mm ²	3x 1,5 mm ²

Let op:

De klemblokken op de besturing zijn geschikt voor een maximaal kabeldoorsnede van **1,5 mm² flex**.

AANSLUITSCHEMA



TECHNISCHE GEGEVENS MOTORBESTURING

Spanning:	230V~ / 50-60 Hz +/- 10%
Transformator:	230/24 VAC, 105VA
Uitgang motor:	24 VDC
Maximaal verbruik:	max. 400W (in bedrijf)
Verbruik in stand-by:	max. 4W (zonder toebehoren)
Bedrijfstemperatuur:	-15°C + 55°C
Bedrijfsmodus:	standaard, automatisch
Afmetingen:	145 x 110 mm (zonder behuizing)
Beveiligingsklasse:	IP45
Zekering:	2 x 2A (vertraging)
Afstandsbediening:	max. 180 x rolling code
Mogelijke frequenties:	433MHz, 868MHz

De motorbesturing is microprocessorgestuurde elektronica met de modernste techniek. Ze beschikt over alle aansluitmogelijkheden en functies die nodig zijn voor een veilig gebruik. De electronica zorgt voor de optimale en aangepaste sluitingskracht. Bij de juiste montage / instelling kan de poort met de hand worden vastgehouden. Tijdens het bedrijf kann de poort draadloos, met de toets of met de sleutelschakelaar worden gestopt. De poortvleugel heeft voor de "OPEN" en "DICHT" positie een stabiele aanslag nodig.

Vocht en water verstoren de besturing. Zorg er in ieder geval voor dat water, vocht of vochtophopingen niet in de bestuurskast kunnen terechtkomen. Alle openingen en kabeldoorvoeren moeten volledig waterdicht gesloten zijn.

BESCHRIJVING VAN DE KLEMMEN

Beschrijving	Functie
120 -230 VAC 50 - 60 Hz POWER SUPPLY	aansluitleiding
Transf IN INPUT 24 V	230 V naar transformator 24 V van transformator
30VDC	aansluiting van een batterij
Motor Motor	kabel blauw kabel rood
24V /150mA	knipperlicht (accessoires)
"Sleutelsymbool" COM	sleutelschakelaar minuspool
FOTO 2 FOTO 1 COM	fotocellen 2 (accessoires) fotocellen 1 (accessoires) minuspool
STOP 8,2 kOhm	stopschakelaar of contactstrip met 8,2kOhm (accessoires)
RPM /ENCODER	stekker van omkeersensor
LIMIT SWITCH	stekker voor eindschakelaar
2A	2x snelsmeltende zekering 250V/2A

BESCHRIJVING VAN DE LED'S

Beschrijving	Kleur	Functie
STOP/8,2 kOhm	groen	noodstop AAN: Noodstop actief UIT: Ok (Draadbrug, indien geen schakelaar aangesloten)
EDGE	groen	contactstrip 8.2kOhm AAN: geactiveerd UIT: Ok (overbruggen met8,2 kOhm weerstand, indien geen contactstrip aangesloten)
"Sleutelsymbool"	rood	sleutelschakelaar AAN: schakelaar ingedrukt UIT: schakelaar niet ingedrukt
PHO1	rood	fotocellen 1 (sluiten) AAN: OK (actief) UIT: geen fotocellen of hindernis herkend
PHO2	rood	fotocellen 2 (instelbaar) AAN: OK (actief) UIT: geen fotocellen of hindernis herkend
OPEN LIM	geel	eindschakelaar POORT OPEN
CLOSE LIM	geel	eindschakelaar POORT DICHT
LEARN	geel	leerprogramma status AAN: Leerprogramma actief UIT: Geen leerprogramma
DGN	rood	diagnoseprogramma (zie pagina 13)
CH1	rood	programmering van de handzender voor volledig openen AAN: Nieuwe handzender kan geprogrammeerd worden UIT: Functie uit
CH2	rood	programmering van de handzenders voor deels openen (zie CH1)

Functies van de druktoetsen P1, P2, P3 & RESET

Toets	Functie
P1+P2+P3 P1	Programmering van de endposities: P1+P2+P3 gelijktijdig indrukken. De LEARN-LED knippert, zolang de functie geactiveerd is. Toets P1 brengt de motor in beweging. Functie uitschakelen: 20 sec. wachten of de stroom onderbreken.
P1	Kracht / traject-leermodus" BASIC"; vanaf positie CLOSE LIM
P1 + P2	Kracht / traject-leermodus" ADVANCED"; vanaf positie CLOSE LIM; soft-stop programmering
P2 ; P3	Poort automatisch sluiten. Fabrieksinstelling: uit. Zie bladzijde 12 voor details.
P3	Software reset van de fabrieksinstelling. Toets 10 seconden ingedrukt houden. De reset heeft geen betrekking op het draadloze geheugen (zie draadloos)
DIP „RADIO PROGRAM“ + P1	programmering van de handzenders voor kanaal 1 Signaal voor volledig openen
DIP „RADIO PROGRAM“ + P2	programmering van de handzenders voor kanaal 2 Signaal voor deels openen
RESET	Internetinterface of poortbewaking programmeren: Ter info: De RESET-toets voert bij deze besturing geen reset naar de fabrieksinstelling uit. Ze dient enkel om de internetinterface of de poortbewaking te programmeren. Zie beschrijving van toets P3 voor een reset naar de fabrieksinstelling.

BATTERIJ (OPTIONEEL) Model: CM475 (24V/AC)

De aansluitingen dienen om een externe batterij op te laden (Aansluiting: 30 VDC).

Bij stroompannes voorziet de batterij de aandrijving van stroom. Een volgeladen batterij kan energie voor meer dan 24h leveren. Batterijen zijn onderhevig aan veroudering en verliezen capaciteit. Vervang de batterij naargelang het gebruik elke 2-3 jaar. De CM475 is niet geschikt voor buiten en een passende behuizing nodig.

KNIPPERLICHT (OPTIONEEL) Model: FLA1-LED

Een knipperlicht kan worden aangesloten aan de besturing (Aansluitingen: 24 VDC / 150 mA). Zo worden personen gewaarschuwd voor een bewegend hek. Het knipperlicht moet zo hoog mogelijk en duidelijk zichtbaar worden aangebracht. De besturing geeft een constant signaal dat door de lamp wordt veranderd in een knipperen.

SLEUTELSCHAKELAAR (OPTIONEEL) Model: 41REV

De installatie kan met een sleutelschakelaar worden bediend (Aansluitingen: sleutelsymbool en COM).

Zie ook onder beschrijving „Geleiderbruggen/jumpers“ OPEN/PED

NOODSTOPSCHAKELAAR (OPTIONEEL) Model: 600084

Een noodstopschakelaar die de poort in elke richting stopt, kan op deze uitgang worden aangesloten (Aansluitingen: STOP / 8.2kOhm).

Zie ook onder beschrijving „Geleiderbruggen/jumpers“ STOP/8.2kOHM

CONTACTSTRIP (OPTIONEEL) Modell: 600046, 600053, 600077, 600060

(Jumper LOOP/EDGE munit uitgetrokken zijn)

Aan de besturing kan een contactstrip worden aangesloten (Aansluitingen: STOP / 8.2 kOhm) die volgens het 8,2K Ohm-principe functioneert, d.w.z. een 8,2K Ohm hogere testweerstand is aan het einde van de contactstrip bevestigd. Hierdoor kan het stroomcircuit voortdurend gecontroleerd worden. De besturing wordt geleverd met een geïntegreerde 8,2K Ohm weerstand. Meerdere contactstrips worden serieel aangesloten.

DEMPINGSPROFIEL (OPTIONEEL) MODEL: 604042

Vermindert de krachten bij een botsing op een hindernis, vooral wanneer op de installatie krachten boven 400N worden gemeten (volgens EN12453). Niet vereist, wanneer er al een contactstrip is geïnstalleerd. Er wordt een gedetailleerde beschrijving bij het product meegeleverd.

Kabeldorsnede zie ook tabel pagina 8

FOTOCELLEN (OPTIONEEL) MODEL: 771REV / 772E

De fotocellen dienen om de poort te beveiligen en moeten worden gebruikt. De montageplaats is afhankelijk van de constructiewijze van de poort. Volgens EN12453 moet een paar fotocellen buiten op een hoogte van 200mm (Functie actief in sluiten) worden geïnstalleerd. De fotocellen bestaan uit een zender en een ontvanger, deze moeten tegenover elkaar liggen. De fotocellen worden met kleine schroeven en pluggen op de muur bevestigd.

Programmering van de fotocellen:

- fotocellen aansluiten
- Trajectprogrammering uitvoeren

Fotocellen uit de besturing wissen:

Aangesloten fotocellen kunnen niet worden verwijderd zonder dat de besturing de functie op de desbetreffende aansluiting blokkeert. Om de fotocellen uit het programma van de besturing te wissen:

- Stroom kuitschakelen
- Fotocellen verwijderen
- Stroom inschakelen
- Trajectprogrammering van de poort uitvoeren.

Diagnose aan de fotocellen:

LED constant = OK

LED knippert = fotocel blokkeert besturing

LED uit = geen stroom, verkeerde aansluiting of polariteit

Diagnose aan de besturing LED PHO1 / PHO2:

LED constant = OK

LED uit = A (geen foto-elektrische beveiliging aangesloten)

B (foto-elektrische beveiliging onderbroken en diagnose
-LED knippert. Zie pagina 13)

Aansluiting PHOTO1 & COM

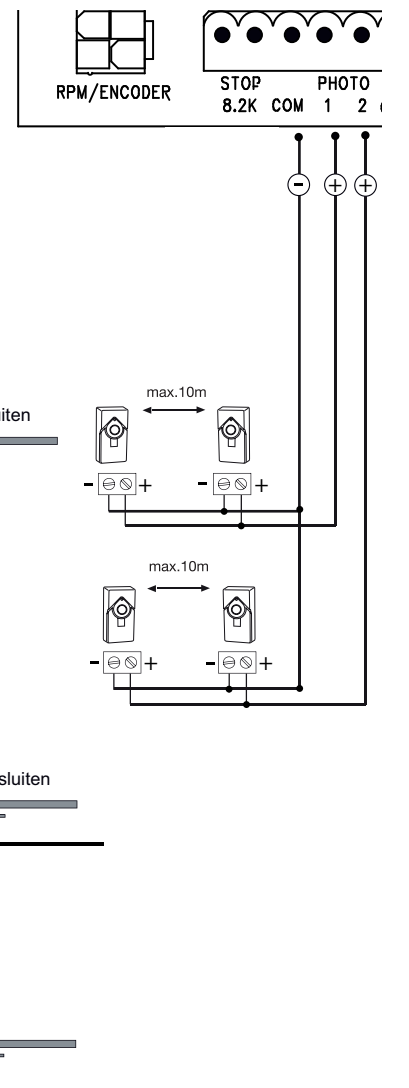
Actief, wanneer de poort sluit (keert de poort om)

Aansluiting PHOTO2 & COM

instelbaar:

DIP "PHO 2 MODE" uit >> actief in sluiten

DIP "PHO 2 MODE" aan >> actief in openen



RADIO

PROGRAMMEREN VAN AFSTANDSBEDIENINGEN

De ontvanger bezit twee kanalen, CH1 en CH2.

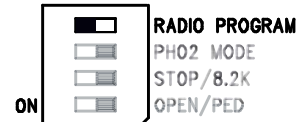
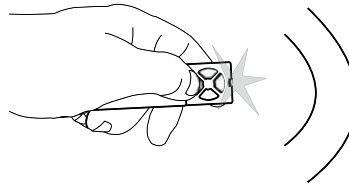
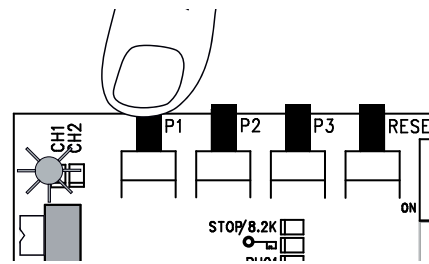
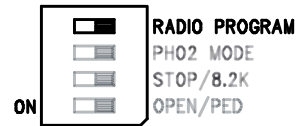
Deze twee kanalen zijn met de desbetreffende LED's CH1 en CH2 verbonden. CH1 opent door een geprogrammeerde knop op uw afstandsbediening het hek helemaal. CH2 opent door een geprogrammeerde knop op uw afstandsbediening het hek tot de helft (voetgangersfunctie).

PROGRAMMEREN

1. DIP schakelaar „RADIO PROGRAM“ inschakelen
 2. Drukt U kort op de knop P1 (voor CH1) of P2 (voor CH2) en de desbetreffende LED zal aangaan.
 3. Drukt U nu op de knop (welke U graag geprogrammeerd heeft) van uw afstandsbediening tot de LED (CH1/CH2) uitgaat.
Klaar, herhaald U stap 2 en 3 voor al uw andere afstandsbedieningen (max 85 geheugenplaatsen op een kanal kunt U programmeren)
- BELANGRIJK:** Als U klaar bent met programmeren van uw afstandsbedieningen de DIP schakelaar „RADIO PROGRAM“ weer uitschakelen.
PAS OP: programmeer nooit één en dezelfde knop op alle twee de kanalen (CH1 en CH2) anders werkt de motor niet correct.

WISSEN

- DIP schakelaar „RADIO PROGRAM“ inschakelen.
- Houdt U de knop P1 zolang gedrukt tot de LED uit is. Dit duurt ongeveer 10 sec. dan is alles gewist.
- Ter bevestiging knipperen de LED's CH1 en CH2 acht keer.
- DIP schakelaar „RADIO PROGRAM“ uitschakelen.



LUSDETECTOREN (OPTIONEEL)

(Geleiderbrug OPEN/PED moet ingestoken zijn.)

Lusdetectoren reageren op metaal en worden doorgaans gebruikt voor de herkenning van personen- en vrachtwagens, maar niet van motorfietsen en voetgangers.

Uitgangslus (uitrit)

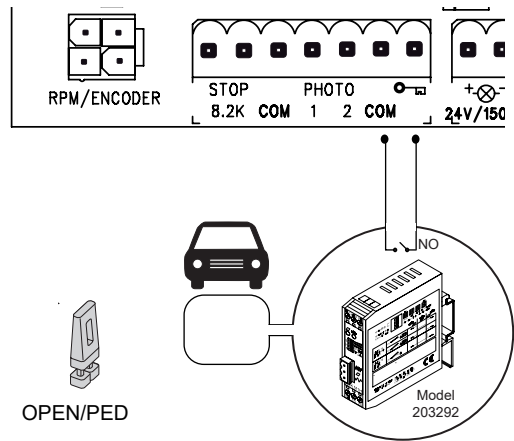
De uitgangslus bevindt zich achter de poort en opent de poort, wanneer ze gesloten is, houdt ze open of sluit ze opnieuw.

De geleiderbrug OPEN/PED moet ingestoken zijn.

Foto-elektrische beveiligingen moeten aangesloten zijn en de functie "Automatisch sluiten" moet geactiveerd zijn.

Daarnaast kan de functie „Poort snel sluiten” worden geactiveerd.

Zie „Functies van de druktoetsen P1, P2 en P3”



JUMPERS

RADIO

De geleiderbrug "RADIO" is nodig om de handzenders te programmeren. De programmeerprocedure vindt u in het desbetreffende hoofdstuk in deze handleiding.

VRIJ: geen programmering mogelijk
OVERBRUGD: programmering mogelijk

BELANGRIJK: De geleiderbrug "RADIO" altijd uittrekken, als ze niet in gebruik is.

STOP/8,2 kOhm

Bepaald of de aansluiting STOP/8,2Kohm als stopfunctie of als contactlijst 8,2Kohm gebruikt wordt. Als stopfunctie zal een aangesloten schakelaar iedere beweging direct stoppen. In contactlijstschakeling wordt een aangesloten contactlijst bij activering het hek ongeveer 20 cm reviseren (in tegengestelde richting gaan).

VRIJ: fabrieksinstelling als 8,2kohm. In dit geval moet een contactstrip aangesloten zijn of moet de 8,2kohm weerstand in de klem ingebouwd zijn.
OVERBRUGD: Als stopschakelaar. In dit geval moet de in de fabriek ingebouwde 8,2kohm weerstand worden verwijderd en vervangen door een geschikte schakelaar (accessoires) of kabelbrug.

OPEN/PED

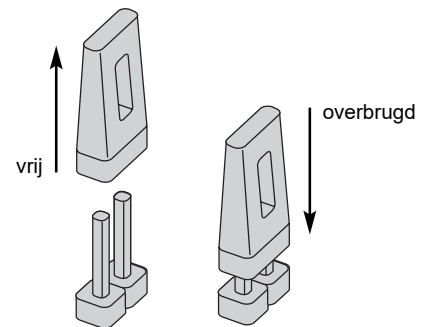
Definieert of een aangesloten sleutelschakelaar de poort volledig of slechts gedeeltelijk opent. Ter info: Als de geleiderbrug OPEN/PED ingestoken is en tegelijkertijd Automatisch sluiten geactiveerd is, verandert de werkwijze van de aansluitingen „sleutelsymbool en COM". Zie hierboven onder "Lusdetectoren".

VRIJ: deels openen (ca. 100-150 cm)
OVERBRUGD: volledig openen

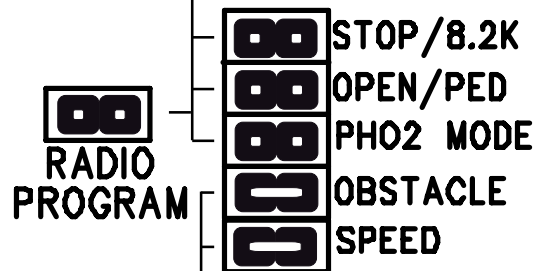
PHO 2 MODE

Legt vast of de tweede fotocel actief is in sluiten of in sluiten & openen

VRIJ: actief in sluiten
OVERBRUGD: actief in sluiten & openen



Jumpers



Vaste draadverbindingen

VASTE DRAADVERBINDINGEN (BRUGGEN)

OBSTACLE

In de fabriek met vaste draadbruggen uitgerust. Onderbreken verhoogt het werkvermogen op de besturing.

OPGELET: Wordt de draadbrug onderbroken, dan **moet** de poortinstallatie met bijkomende veiligheidsinrichtingen (contactstrip enz.) worden beveiligd.

SPEED

In de fabriek met vaste draadbruggen uitgerust. Onderbreken verhoogt de snelheid van de poort.

OPGELET: Wordt de draadbrug onderbroken, dan **moet** de poortinstallatie met bijkomende veiligheidsinrichtingen (contactstrip enz.) worden beveiligd.

LUSDetectoren (OPTIONEEL)

(DIP schakelaar OPEN/PED moet ingeschakelt zijn.)

Lusdetectoren reageren op metaal en worden doorgaans gebruikt voor de herkenning van personen- en vrachtwagens, maar niet van motorfietsen en voetgangers.

Uitgangslus (uitrit)

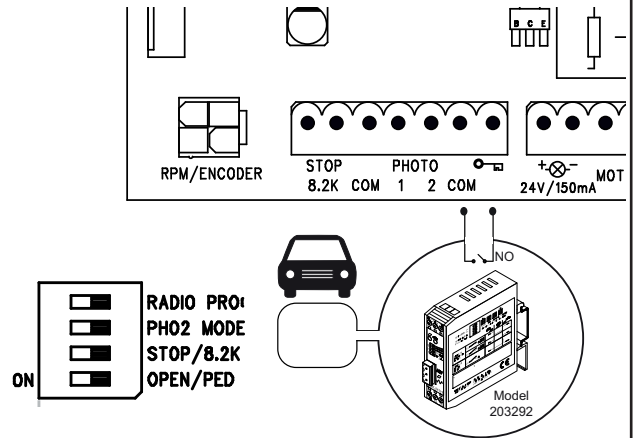
De uitgangslus bevindt zich achter de poort en opent de poort, wanneer ze gesloten is, houdt ze open of sluit ze opnieuw.

De DIP schakelaar OPEN/PED moet ingeschakelt zijn.

Foto-elektrische beveiligingen moeten aangesloten zijn en de functie "Automatisch sluiten" moet geactiveerd zijn.

Daarnaast kan de functie „Poort snel sluiten” worden geactiveerd.

Zie „Functies van de druktoetsen P1, P2, P3 & RESET”



DIP-SCHAKELAARS

RADIO PROGRAM

De DIP schakelaar "RADIO PROGRAM" is nodig om de handzenders te programmeren. De programmeerprocedure vindt u in het desbetreffende hoofdstuk in deze handleiding.

uit: geen programmering mogelijk
aan: programmering mogelijk

BELANGRIJK: De DIP schakelaar "RADIO PROGRAM" altijd uitschakelen, wanneer niet in gebruik is.

STOP/8,2 kohm

Bepaald of de aansluiting STOP/8,2Kohm als stopfunctie of als contactlijst 8,2Kohm gebruikt wordt. Als stopfunctie zal een aangesloten schakelaar iedere beweging direct stoppen. In contactlijstschakeling wordt een aangesloten contactlijst bij activering het hek ongeveer 20 cm reviseren (in tegengestelde richting gaan).

uit: fabriekinstelling als 8,2kohm. In dit geval moet een contactstrip aangesloten zijn of moet de 8,2kohm weerstand in de klem ingebouwd zijn.
aan: Als stopschakelaar. In dit geval moet de in de fabriek ingebouwde 8,2kohm weerstand worden verwijderd en vervangen door een geschikte schakelaar (accessoires) of kabelbrug.

OPEN/PED

Definieert of een aangesloten sleutelschakelaar de poort volledig of slechts gedeeltelijk opent. Ter info: Als de DIP schakelaar OPEN/PED ingeschakelt is en tegelijkertijd Automatisch sluiten geactiveerd is, verandert de werkwijze van de aansluitingen „sleutelsymbool en COM". Zie hierboven onder "Lusdetectoren".

uit: deels openen (ca. 100-150 cm)
aan: volledig openen

PHO 2 MODE

Legt vast of de tweede fotocel actief is in sluiten of in sluiten & openen

uit: actief in sluiten
aan: actief in openen

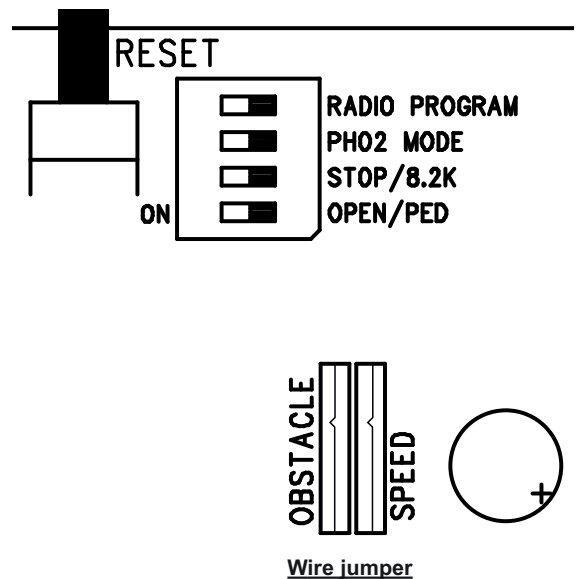
Draadbrug (DIP FIX):

OBSTACLE

In de fabriek met draadbrug uitgerust. Losmaken (openen) verhoogt de effectieve kracht van de besturing.
Opgelet: Wordt de draadbrug losgemaakt, dan moet het poortsysteem met bijkomende veiligheidsinrichtingen (contactstrip enz.) worden uitgerust. .

SPEED

In de fabriek met draadbrug uitgerust. Losmaken (openen) verhoogt de snelheid van de besturing.
Opgelet: Wordt de draadbrug losgemaakt, dan moet het poortsysteem met bijkomende veiligheidsinrichtingen (contactstrip enz.) worden uitgerust.



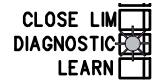
EERSTE INGEBRUIKNEMING / BASISINSTELLING

Neem stap voor stap door. Begin in geval van twijfel weer opnieuw. Neem voldoende tijd voor deze instellingen.

1. Is al het nodig voor het bedrijf aangesloten? Motor, fotocellen, veiligheidscontactstrip, stopschakelaar.
2. Eindschakelaar op de tandstang gemonteerd?
3. Instelling van de geleiderbruggen op de besturing => allemaal verwijderd. (Later evt. de fijne instellingen uitvoeren).
4. Vergewis u ervan dat er zich niemand in het poortbereik bevindt of kan bevinden.

Let op:

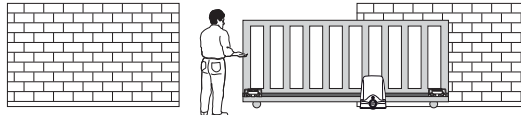
bij eerst aansluiting van de besturing (U heeft nog geen grondinstellingen gedaan) zal de diagnose LED de status van de fotocellen ingang laten zien en afhankelijk van de gekozen configuratie 4x tot 7x knipperen. deze indicatie is normaal en kan tot het instellen van de grondinstellingen ignoreerd worden (zie ook Blz. 12 „Indicatie van de diagnose LED”).



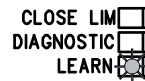
Sluit nu de besturing op het stroomnet aan.

BASISINSTELLING:

1. De poort met de hand in een positie tussen de twee eindschakelaars OPEN – DICHT brengen en de aandrijving vergrendelen.

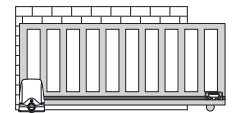
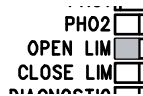
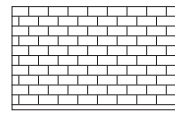
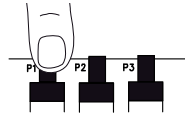


2. Druk de toetsen P1, P2 en p3 gedurende ca. 2-3 seconden gelijktijdig in.
LED „LEARN” begint te knipperen.

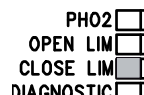
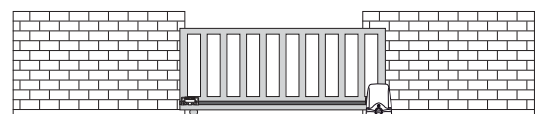
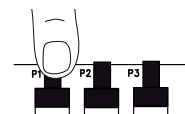


3. Observeer nu de poort. Met de toets P1 kan de poort in beide richtingen bewogen worden. Druk meermaals op de toets P1 om de functie van de toets te begrijpen (telkens 1 -2 seconden). Wordt er gedurende ca. 15 seconden geen toets ingedrukt, dan schakelt de besturing terug over naar normaal bedrijf. Stap 2 van dit hoofdstuk herhalen.

4. De poort volledig openen met de toets P1.
P1 ingedrukt houden tot de besturing op de eindschakelaar POORT OPEN zelfstandig uitschakelt. (Niet eerder loslaten).
Controle: De LED „OPEN LIM” (geel) = Eindschakelaar Open begint te branden. Anders de eindschakelaarposities wijzigen vooraleer verdere instellingen worden aangebracht.



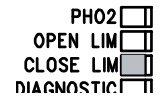
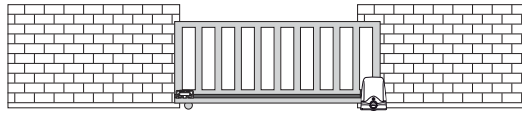
5. De poort met de toets P1 sluiten tot ze aan de eindschakelaar POORT DICHT uitschakelt. (Niet eerder loslaten).
Controle: De LED „CLOSE LIM” (geel) = Eindschakelaar Gesloten begint te branden.



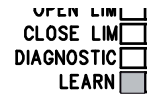
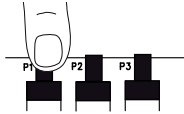
De basisinstelling is beëindigd. De gele „LEARN” LED dooft uit. Het volledige traject alsook de instelling van de vereiste kracht kunnen worden geprogrammeerd, zoals beschreven op pagina 11.

TRAJECT EN WERKVERMOGEN PROGRAMMEREN

1. Poort is dicht, poortpositie is „eindschakelaar poort DICHT”.
LED „CLOSE LIM” is aan.

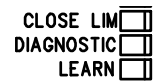
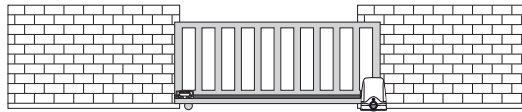


2. Druk op de toets P1 tot de poort begint te openen. (LED „LEARN” brandt) Het automatisch programma begint (langzame beweging).



3. De aandrijving beweegt tot poort tot aan de eindschakelaar poort OPEN, stopt kort en gaat dan terug naar de eindschakelaar poort DICHT.

4. Nadat de eindschakelaar poort DICHT is bereikt, dooft de LED „LEARN” uit. De programmering van de traject en het werkvermogen is voltooid.



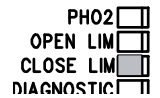
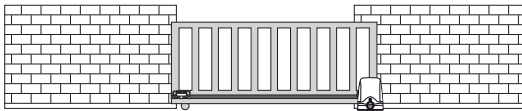
Doorgaan met programmering van de handzenders en installatie afronden.

Alternatief:

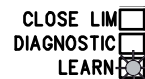
PROGRAMMERING VAN HET TRAJECT „ADVANCED“ (INDIVIDUEEL)

Ter info: De toets P1 moet in dit programma meermaals worden ingedrukt. Bij elke druk op de toets wordt de positie opgeslagen waarin de soft-stop (langzame beweging) begint. Lange of korte soft-stopinstellingen zijn mogelijk.

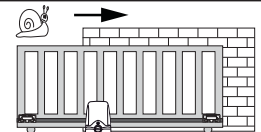
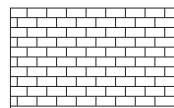
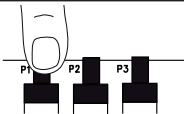
1. Poort is dicht, poortpositie is „eindschakelaar poort DICHT”.
LED „CLOSE LIM” is aan.



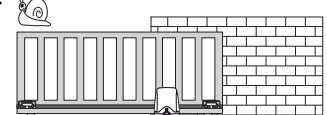
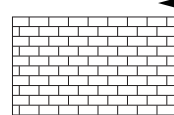
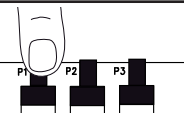
2. P1 en P2 gelijktijdig indrukken gedurende ca. 5-6 seconden, tot de poort opent.
Toetsen loslaten! LED „LEARN” knippert.



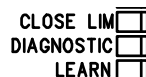
3. P1 indrukken.
Soft-stop in OPEN-richting begint vanaf deze positie.



4. P1 indrukken tijdens de beweging naar de poort DICHT richting soft-stop in DICHT begint vanaf deze positie.



Wanneer de LED „LEARN” uitdooft, is de programmering met succes afgesloten.



Verder met het programmeren van de afstandsbediening en installatie afmaken.

WEERGAVE VAN DE DIAGNOSE-LED

De diagnose-LED geeft altijd de informatie van de laatste gebeurtenis.

Hebben er zich meerdere gebeurtenissen kort na elkaar voorgedaan, dan kan de diagnose-LED deze niet weergeven.

Voorbeeld: De looprail aan de poort is vuil en de besturing heeft de poort om veiligheidsredenen omgekeerd wegens te hoge kracht, daarna is de foto-elektrische beveiliging onderbroken. Weergave: Zolang de desbetreffende foto-elektrische beveiliging onderbroken is, knippert de diagnose-LED 6x of 7x.

Display	Beschrijving	Oplossing
1x knipperen	Contactfout van een besturingskabel naar de besturing	Kabels hebben geen of slecht contact. Aansluitingen nauwgezet controleren. Lengtes van de leidingen respecteren.
2x knipperen	Eindschakelaar POORT DICHT	A: Er werd geprobeerd om een leercyclus uit de voeren, de poort stond echter niet aan de eindschakelaar POORT DICHT. B: De eindschakelaar poort DICHT werd niet bereikt. Leercyclus herhalen volgens de handleiding.
3x knipperen	Eindschakelaar POORT OPEN	De eindschakelaar poort OPEN werd niet bereikt. Leercyclus herhalen volgens de handleiding. Maximale tijd 120 seconden
4x knipperen	Programmering afgebroken / geen programmering	A: Toets P1 in de leercyclus Advanced werd te vaak ingedrukt. B: De besturing is nog niet geprogrammeerd.
5x knipperen	Kracht te hoog. Kracht te sterk variërend	A: Poort te zwaar of loopt stroef. B: Poort geblokkeerd / loopt stoef op een bepaalde plaats C: Poort is niet horizontaal. D: Mechanische installatie verkeerd ALLE: Laat de poort herstellen door een vakman.
6x knipperen	Fotocellen 1 blokkeren de functie A: Voorwerp blokkeert de foto-elektrische beveiliging B: Onderlinge richting van de lenzen is niet nauwkeurig. C: Onvoldoende stroom naar de foto-elektrische beveiligingen	A: Verwijderen B: Controleren C: Controle van de leidingdoorsneden en de aansluitingen
7x knipperen	Fotocellen 2 blokkeren de functie	Zie 6x knipperen
8x knipperen	Noodstopschakelaar blokkeert de installatie	A: Leiding en bekabeling controleren. B. Basisinstelling van de besturing controleren (geleiderbruggen)
9x knipperen	Contactstrip blokkeert de installatie A: Voorwerp drukt tegen de contactstrip B. Contactstrip defect C: Te weinig stroom of kabelbreuk in de toevoer.	A: Verwijderen B. Leiding en bekabeling controleren. 8.2 kohm weerstand controleren. C: Basisinstelling van de besturing controleren (geleiderbruggen)
10x knipperen	Stroomtoevoer van de besturing is te gering A: Voeding 230V defect of slechte contacten B. Kabelbreuk in de toevoer (stijve koperkabel) C: De als accessoire verkrijgbare batterij voor gebruik bij een stroompanne is leeg.	A: Aansluitingen controleren B. Controle (vakman) C: Batterij 24 uur laten laden.
11x knipperen	EEPROM-fout Het opstarten van de besturing is mislukt.	Besturing vervangen
12x knipperen	Defect aan een relais of een andere belangrijke elektronische component A: overspanning B. slechte bedrading (verkeerd) D: sterke vochtophoping in de fotocellen (gebrekkige installatie) E: fotocellen werd vooraf aangesloten, maar niet verwijderd (afgekoppeld)	Besturing verwisselen Bedrading controleren Het traject van de positie poort volledig gesloten opnieuw aanleren.

VAAK GESTELDE VRAGEN

Geen reactie wanneer P1, P2, P3 wordt ingedrukt		Zumper RADIO munit uitgetrokken zijn Controleer of de radiomodule correct aangebracht is.
Aandrijving reageer niet, LED doet het niet.	Evt. stroomuitval	1. geleider en nulgeleider controleren. 2. Zekering in huis controleren 3. Controleer of de radiomodule correct aangebracht is.
Meteen nadat het hek begint te bewegen, stopt het en loopt terug.	Hindernis in het poortbereik of poort loopt stroef (vakman raadplegen)	Poortbereik op hindernissen controleren Foto-elektrische beveiligingen controleren Traject opnieuw programmeren
Hek kan alleen geopend worden.	Fotocellen blokkeren	Controle van de functie en de aansluiting nodig.
„Automatisch sluiten” functioneert niet.		Functioneert alleen met de 2-kabel-fotocellen 771REV.
Besturing functioneert niet meer met handzender, alleen nog met schakelaar en zelf alleen dan, wanneer een toets (blijvend) wordt ingedrukt.	Fotocellen, contactstrip of de stop blokkeren de besturing. Er is slechts een fotocel voor OPEN aangesloten.	Er moet ten minste fotocellen actief in DICHT of OPEN zijn aangesloten.
De aandrijving reageert niet, terwijl de besturing wel is aangesloten. (LEDs zijn aan)	1. Handzender niet geprogrammeerd 2. LEDs melden fout. 3. Fotocellen verkeerd aangesloten 4. Klem voor motoren evt. niet juist opgestoken.	1. Handzender aanleren 2. Zie beschrijving „Diagnostic” LED 3. Aansluiting/programmering fotocel controleren. 4. Klem en aansluitingen controleren.
Besturing functioneert niet met handzender.	1. Handzender niet geprogrammeerd. 2. Fotocellen blokkeren. 3. Jumper “RADIO”	1. Handzender programmeren. 2. Fotocellen controleren. 3. Jumper verwijderen
De besturing functioneert niet.	Geen traject geleerd.	Traject leren. Zie eerste ingebruikneming. Zie diangose LED
De poort gaat niet volledig open.	Hek loopt stroef/moeilijk.	1. Traject opnieuw leren. 2. Besturing opnieuw programmeren.
Het traject kan niet worden geïnstrueerd	1. instelling van de jumpers is verkeerd 2. zie diagnose-LED 3. stoorsignaal in de bekabeling van de fotocellen, schakelaar of contactstrip 4. poort beweegt tijdens het programmeren slechts 1 seconde en blijft dan staan zonder om te keren 5. Magneeteindschakelaar	bij 1: volg nauwgezet de aanwijzingen voor de eerste ingebruikneming. bij 3: bij wijze van test verwijderen, dan traject opnieuw programmeren bij 4: RPM sensor/encoder op de besturing controleren bij 5: magneeteindschakelaar juist monteren
De aandrijving loopt kortstondig langzaam	Stroomstoring	Normale procedure. Na een stroomstoring voert de aandrijving een werkingstest uit. Naargelang het model kan dit slechts enkele seconden duren maar het kan ook een volledige cyclus in beslag nemen (SUB). Tijdens deze werkingstest mag de aandrijving niet met de afstandsbediening of een schakelaar worden onderbroken: daardoor kunnen de eindpunten worden verschoven. En dan dient u het traject met P1 opnieuw te programmeren. Voorkom onnodige stroomstoringen.
Eindschakelaar OPEN of DICHT worden verkeerd weergegeven.	Leercyclus niet correct uitgevoerd	In de leercyclus moet met toets P1 altijd eerst de eindschakelaar poort OPEN worden aangeleerd, dan pas poort DICHT. Omklemmen van de eindschakelaar of motor is niet vereist.
De poort gaat open in plaats van automatisch te sluiten (functie Automatisch Sluiten geactiveerd).	Leercyclus niet correct uitgevoerd	Leercyclus exact herhalen zoals beschreven in de handleiding.
Reikwijdte van de zender is te gering.		Het installeren van een buitenantenne is aan te bevelen omdat de besturing met de korte kabelantenne zich meestal achter de pijler of bij de bodem bevindt. De optimale antennepositie is altijd zo hoog mogelijk. Chamberlain biedt optioneel ook een antenne met montageset aan met de omschrijving ANT4X-LM.
Het hek moet een stijgende weg volgen.		Niet aan te bevelen! Hek wijzigen! Het hek kan ongecontroleerd (gevaarlijk) bewegen, wanneer de aandrijving ontgrendeld is. In de richting van de stijging is een groter vermogen nodig; in tegenovergestelde richting heeft de aandrijving dan teveel vermogen.

**Chamberlain GmbH
Saar-Lor-Lux-Str. 19
66115 Saarbrücken
Germany
WEEE-Reg.Nr. DE66256568
www.chamberlain.eu
info@chamberlain.com**

