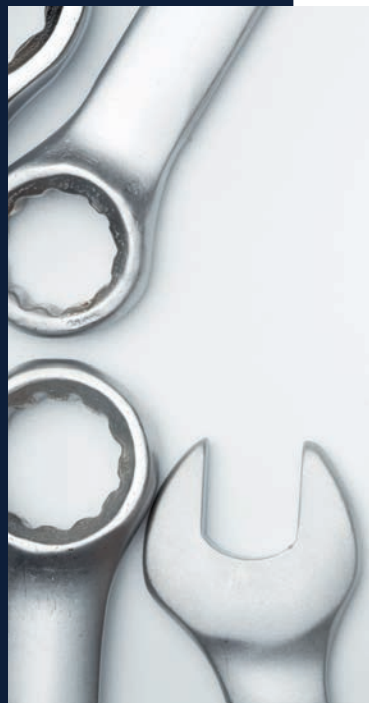


CHAMBERLAIN®



Produktkatalog

GARAGEN- UND AUSSENTORANTRIEBE

ROLLADENANTRIEBE

ZUBEHÖR GARAGEN- UND AUSSENTORANTRIEBE

ZUBEHÖR ROLLADENANTRIEBE

CHAMBERLAIN GROUP

Bei uns dreht sich alles
um Ihr Zuhause!

Chamberlain Group Global Headquarters, Oak Brook, Illinois

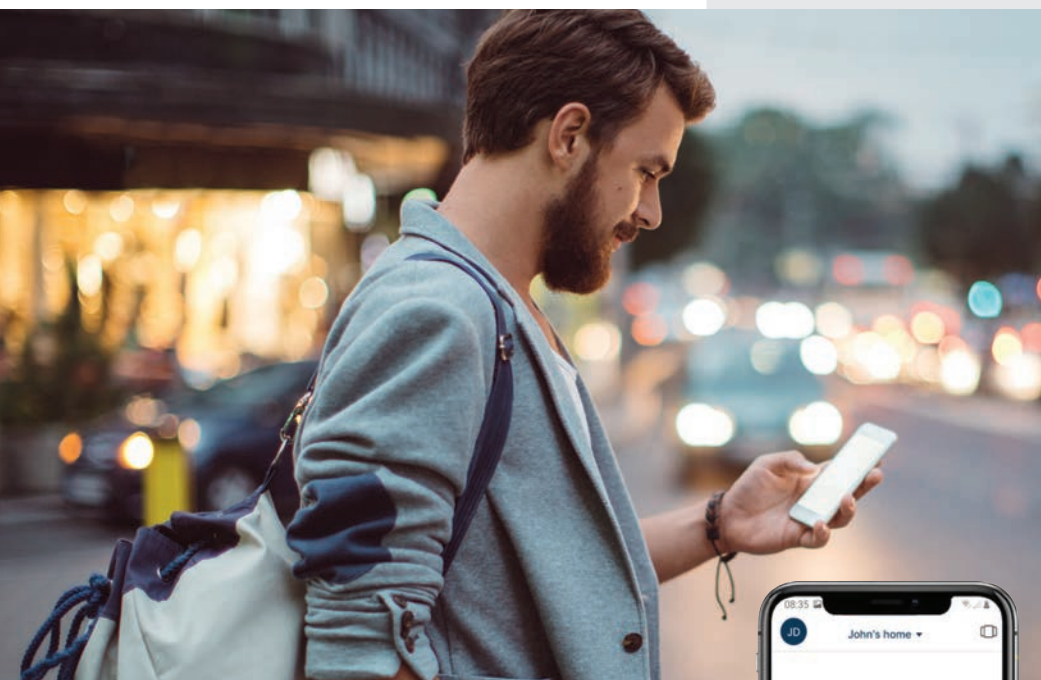


WIR BRINGEN MEHR KOMFORT UND SICHERHEIT IN
IHR HEIM – MIT PRODUKTEN, DIE ZUM LEBENSSTIL
UND DEN BEDÜRFNISSEN IHRER FAMILIE PASSEN.

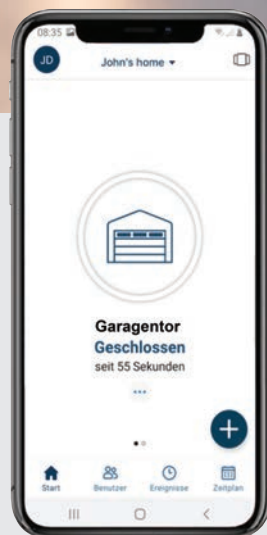
Bei Chamberlain **stehen Sie** im Mittelpunkt unserer Welt.
Alles, was wir tun, soll Ihnen helfen, Ihr **Leben** besser, sicherer und komfortabler zu
machen. Unsere Produkte sind so konzipiert, dass sie sich problemlos in Ihr Zuhause
integrieren.

Jahrzehnte langer Erfolg bestätigt, dass unsere innovativen Produkte höchsten
Qualitätsansprüchen gerecht werden und so tagtäglich weltweit Millionen von
Kunden zufrieden stellen.





Die volle Kontrolle mit nur einem Klick.



Steuerung von überall aus.

Mit der smarten myQ-Technologie haben Sie jederzeit ganz schnell und einfach Zugriff auf Ihre Garage oder Ihr Außentor. Entdecken Sie mit der kostenlosen myQ App zahlreiche Funktionen, die extra entwickelt wurden, um Ihren Komfort zu steigern.

- von überall aus die volle Kontrolle
- prüfen, ob das Garagen- oder Außentor offen oder geschlossen ist
- schließen oder öffnen des Garagen- oder Außentors bequem mit dem Smartphone
- Benachrichtigungen erhalten, sobald sich am Tor-Status etwas ändert

Gäste und Miteigentümer.

myQ-Nutzer können bis zu fünf vertrauensvolle Personen als Gast anlegen und diesen eingeschränkten Zugang zur Garage oder dem Grundstück gewähren. Die Miteigentümer-Funktion erteilt zwei weiteren Personen wie z.B. Familienmitgliedern volle Zugangsberechtigung für eine uneingeschränkte Nutzung.

Die smarte Lösung für Ihre Garage und Ihr Tor.

Mit myQ-fähigen Torantrieben haben Hausbesitzer ab sofort eine intelligente und smarte Kontrolle über ihre Garage oder Ihr Außentor. Nicht nur der Komfort, sondern zudem auch die Sicherheit der Zugangsmöglichkeiten wird mit dieser innovativen Technologie erhöht.



Was myQ® kann.

myQ ist die innovative Lösung das Zuhause zu schützen, auch wenn die Bewohner nicht zuhause sind.

- sendet Mitteilungen in Echtzeit, sobald die Garage oder das Außentor geöffnet oder geschlossen wird
- praktische Erstellung von Zeitplänen für das Schließen von Toren oder das Ein- oder Ausschalten der myQ LED-Beleuchtung

Volle Kontrolle über alle Geräte.

- die App zeigt dem Hauptnutzer und den Miteigentümern Verlaufsprotokolle an
- ermöglicht das Einrichten neuer Benachrichtigungen aller myQ Geräteaktivitäten
- Miteigentümer können vorhandene Zeitpläne verändern oder neue erstellen
- alle Aktivitäten werden dokumentiert



myQ Starter Kit
(830REV-01)*

*mehr Infos zum myQ Starter Kit finden Sie auf Seite 15



CHAMBERLAIN

Garagentorantriebe

WILLKOMMEN ZU HAUSE.

Von stark und leise bis hin zu sicher und zuverlässig - es ist ganz einfach, den Garagentorantrieb zu finden, der Ihre individuellen Anforderungen erfüllt und zu Ihnen passt. Entdecken Sie die Chamberlain Garagentorantriebe mit der innovativen myQ-Technologie und ultraleisem Zahnriemenantrieb.



Alle unsere Antriebe sind mit dem leisen und nahezu wartungsfreien Zahnriemenantrieb ausgestattet.

ML580EV

! UNSER EINSTIEGSMODELL FÜR STANDARD-GARAGENTORE



GARAGENTORTYPEN

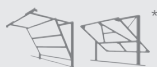
Sektionaltor



Schwingtor, horizontal geführt oder mit Hubmechanik



Kipptor, vertikal oder horizontal geführt



* Zur Motorisierung von Kipptoren ist der Einbau des Torarms 1703REV-01 notwendig.

Geeignet für:



PRAKTISCH

Smarte Bedienung jederzeit durch das myQ Starter-Kit (830REV-01) nachrüstbar (außer bei Modell ML580EV).

MAX. ZUGKRAFT	550 N
STAND-BY VERBRAUCH	0,8 W
ANTRIEBSTYP	24 V DC
MAX. TORHÖHE	2,125 m
MAX. GESCHWINDIGKEIT	100 mm/s
MAX. TORFLÄCHE	7,4 m ²
MAX. TORBREITE	3,5 m
MAX. TORGEWICHT	80 kg
GEWICHT DES ANTRIEBS	10 kg
MOTORGARANTIE	4 Jahre
GESAMTLÄNGE DES ANTRIEBS	3,15 m
MYQ "SMART" KOMPATIBILITÄT	NEIN



ML580EV

Im Lieferumfang enthaltenes Zubehör:

- 1x 4-Kanal Handsender
- 1x 3-teilige Stahlschiene



ML810EV

! ENORME LAUFRUHE, SEHR SPARSAM
SMARTPHONE KONTROLLE MÖGLICH



Geeignet für:



ML1040EV

! UNSER STÄRKSTER ANTRIEB FÜR GROSSE TORE
SMARTPHONE KONTROLLE MÖGLICH



Geeignet für:



800 N

0,8 W

24 V DC

2,25 m / 3,0 m (mit Verlängerungsset 810CR5-02)

200 mm/s

11,5 m²

5,0 m

110 kg

12 kg

6 Jahre

3,20 m

JA

1000 N

0,8 W

24 V DC

2,25 m / 3,0 m (mit Verlängerungsset 810CR5-02)

200 mm/s

13,5 m²

5,5 m

140 kg

12 kg

8 Jahre

3,20 m

JA

ML810EV

Im Lieferumfang enthaltenes Zubehör:

- 2x 4-Kanal Handsender
- 1x 2-Kanal Funkwandtaster (128REV-01)
- 1x 3-teilige Stahlschiene



ML1040EV

Im Lieferumfang enthaltenes Zubehör:

- 2x 4-Kanal Handsender
- 1x Infrarot Lichtschranke (771REV-01)
- 1x 3-teilige Stahlschiene



SMARTE ALL-IN-ONE-PAKETE!



Smartphone nicht im Lieferumfang enthalten.

MAX. ZUGKRAFT
STAND-BY VERBRAUCH
ANTRIEBSTYP
MAX. TORHÖHE
MAX. GESCHWINDIGKEIT
MAX. TORFLÄCHE
MAX. TORBREITE
MAX. TORGEWICHT
GEWICHT DES ANTRIEBS
MOTORGARANTIE
GESAMTLÄNGE DES ANTRIEBS
MYQ "SMART" KOMPATIBILITÄT

! PRAKTISCH! Unsere Antriebe sind passend für alle gängigen Tore führender Garagentorhersteller.

Mit myQ-fähigen Torantrieben haben Sie ab sofort eine intelligente und smarte Kontrolle über Ihre Garage. Nicht nur der Komfort, sondern zudem auch die Sicherheit der Zugangsmöglichkeiten wird mit dieser innovativen Technologie erhöht.

ML810EV-SMART

! ENORME LAUFRUHE, SEHR SPARSAM
SMARTPHONE KONTROLLE INKLUSIVE



Geeignet für:



ML1040EV-SMART

! UNSER STÄRKSTER ANTRIEB FÜR GROSSE TORE
SMARTPHONE KONTROLLE INKLUSIVE



Geeignet für:



800 N

0,8 W

24 V DC

2,25 m / 3,0 m (mit Verlängerungsset 810CR5-02)

200 mm/s

11,5 m²

5,0 m

110 kg

12 kg

6 Jahre

3,20 m

JA

1000 N

0,8 W

24 V DC

2,25 m / 3,0 m (mit Verlängerungsset 810CR5-02)

200 mm/s

13,5 m²

5,5 m

140 kg

12 kg

8 Jahre

3,20 m

JA

ML810EV-SMART

Im Lieferumfang enthaltenes Zubehör:

- 2x 4-Kanal Handsender
- 1x myQ Starter Kit (830REV-01)
- 1x 3-teilige Stahlschiene



ML1040EV-SMART

Im Lieferumfang enthaltenes Zubehör:

- 2x 4-Kanal Handsender
- 1x myQ Starter Kit (830REV-01)
- 1x 3-teilige Stahlschiene



Zubehör Garagentorantriebe



4-KANAL UNIVERSALHANDSENDER TX4RUNI-01

Verfügt über eine leistungsstarke Funktechnologie mit großer Reichweite. Es lassen sich bis zu vier Garagen- und Außentorantriebe bedienen.

- ist auch mit älteren Chamberlain Antrieben mit einer Funkfrequenz von 433 MHz rückwirkend bis 1997 kompatibel
- inkl. 3V Batterie CR2032



BELEUCHTETER WANDTASTER 75REV-01

Verkabelter Wandtaster mit Beleuchtung zur Anbringung in der Garage.

- inkl. Befestigungsmaterial
- 69 x 26 x 19 mm



PRAKTISCH

Um das Garagentor schnell und einfach ohne Handsender aus der Garage heraus zu öffnen oder zu schließen.



FUNKCODESCHLOSS 747REV-01

Steuert das Garagentor über Eingabe eines 4-stelligen Zahlencodes, einfache kabellose Installation. Bis zu 10.000 Kombinationen möglich und jederzeit veränderbar. Temporärer Zugangscodewird für Besucher und Angestellte eingestellt werden und ist begrenzt auf Anzahl an Stunden oder Öffnungen.

- Beleuchtete Tasten
- Für mehrere Tore geeignet
- Rolling Code
- inkl. 9 V Blockbatterie
- Abmessungen 55 x 165 x 20 mm



SCHLÜSSELSCHALTER 41REV-01

Öffnet und schließt das Tor ohne Fernbedienung; geeignet für Aufputzmontage.

- 75 x 75 x 50 mm
- inkl. 2 Schlüssel



2-KANAL FUNKWANDTASTER 128REV-01

Zur kabellosen Anbringung in der Garage.

- elegantes Design
- 2 Kanäle zur Bedienung von z. B. 2 Garagentoren verfügbar
- Leicht an der Wand zu befestigen
- inkl. 3V Batterie CR2032



PRAKTISCH

Kein Verlegen von Kabeln notwendig, Schnelle und einfache Bedienung des Garagentors aus der Garage heraus ohne Handsender.



CANOPY TORARM 1703REV

Robuster und stabiler Torarm zur Benutzung bei 1-teiligen horizontal oder vertikal geführten Kipptoren.

- Öffnet das Tor komplett
- Vorinstalliert mit Quetschschutz
- Einfache Montage
- Nicht geeignet für ML580EV



INFRAROT LICHTSCHRANKE 771REV-01

Lichtschanke zur Installation direkt am Garagen- oder Außentor. Erkennt Hindernisse während des Schließvorgangs und sorgt somit für erhöhte Sicherheit.

- Temperaturbereich: -40 °C +60 °C
- Stromverbrauch: max. 20 mA
- inkl. Indikator LED



SCHIENENVERLÄNGERUNGSPAKET 3M 810CR5-02

Das Schienen-Verlängerungspaket ermöglicht die Motorisierung des Garagentores für Tore mit einer Höhe von mehr als 2,25 m (bis zu 3 m). Hierzu wird mit dem mitgelieferten Schienenelement und dem zusätzlichen Zahnriemen eine Verlängerung des Laufweges erzeugt.

Lieferumfang:

- Schienenverlängerungsstück
- Zahnriemen

Zubehör Garagentorantriebe



PRAKTISCH! Unverzichtbar für automatisierte Garagentore, sofern keine separate Zugangstür zur Garage vorhanden ist.

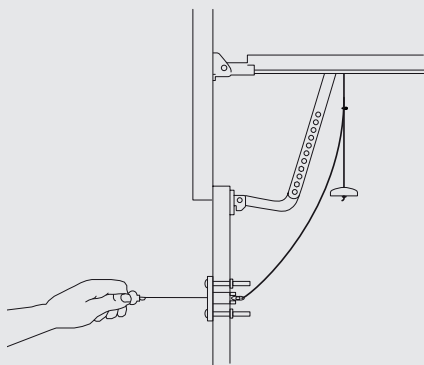


EXTERNE NOTENTRIEGELUNG 1702REV-01

Zum manuellen Öffnen des Garagentores von außen per Zusatzschloss, wenn kein Schloss bzw. Griff am Garagentor vorhanden ist.

- Zur Entriegelung von außen bei Stromausfall
- 1,8 m Seil
- Rostfreie Abdeckplatte
- Für Tore bis 50 mm Wandstärke
- Beinhaltet Schloss, Buchse, Kabel, Klemmen und 2 Schlüssel

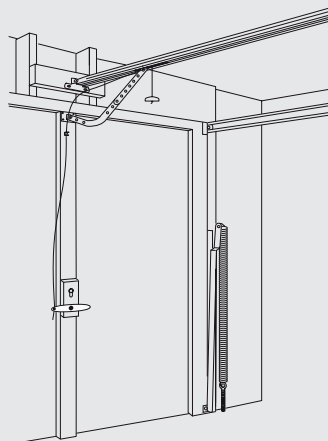
Hinweis: Zur Installation bei Garagentoren ohne Torgriff (z. B. Sektionaltore) muss ein Loch in das Tor gebohrt werden.



TORGRIF-NOTENTRIEGELUNG 1REV-01

Zum manuellen Öffnen des Garagentores mit Torgriff von außen per Zusatzschloss. Diese Notentriegelung kann NUR eingesetzt werden, wenn ein Torgriff vorhanden ist. Das Stahlseil wird direkt am Torgriff befestigt. Dieser wirkt dann als Hebel. Der Torgriff wird bei Nicht-Entriegelung mittels vorhandenen Schlosses abgesperrt.

- Zur Entriegelung von außen bei Stromausfall
- 2,5 m Seil
- Betätigung über Torgriff und -schloss (keine Bohrung eines Lochs erforderlich)
- Für Garagen ohne weitere Zugangsmöglichkeit



Machen Sie Ihr Garagentor smart!



Mit dem myQ Starter Kit von Chamberlain können Sie Ihren Garagentorantrieb von Chamberlain (außer Modell ML580EV) ganz einfach nachrüsten, um Ihr Garagentor von überall aus der Welt und zu jeder Zeit mit dem Handy oder Tablet zu steuern, zu überwachen und zu kontrollieren.



PRAKTISCH!

Klassisch oder smart! Sie haben die Wahl! Ganz einfach vor Ort mit dem Handsender oder auch über die kostenlose App von unterwegs aus steuerbar.

myQ STARTER KIT 830REV-01

Verbindet den Garagentorantrieb über den Router mit dem Internet; somit kann das Tor (empfohlen für Sektionaltore) von jedem Ort der Welt aus bedient oder überwacht werden. Inkl. obligatorisch zu installierender Lichtschranke.

Lieferumfang:

- Gateway
- LAN Kabel
- Netzteil 230VAC/5VDC mit Wechselstecker
- Lichtschranke 771REV-01



Unsere myQ® App.



Kontrolle über Smartphone

Öffnen und schließen Sie Ihr Garagen- oder Außentor von überall aus, direkt über Ihr Smartphone.



Gastzugang

Teilen Sie den Zugang sicher mit bis zu fünf Personen.



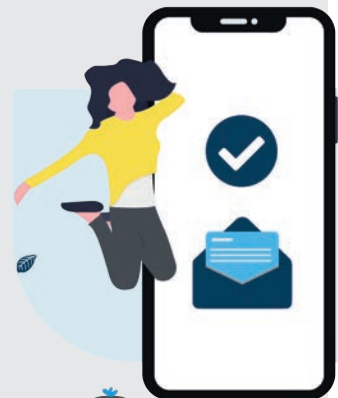
Voreingestellte Zeitpläne

Legen Sie fest, wann sich Ihr Tor schließen soll.



Benachrichtigungen in Echtzeit

Lassen Sie sich benachrichtigen, wenn Ihr Garagen- oder Außentor geöffnet oder geschlossen wird.



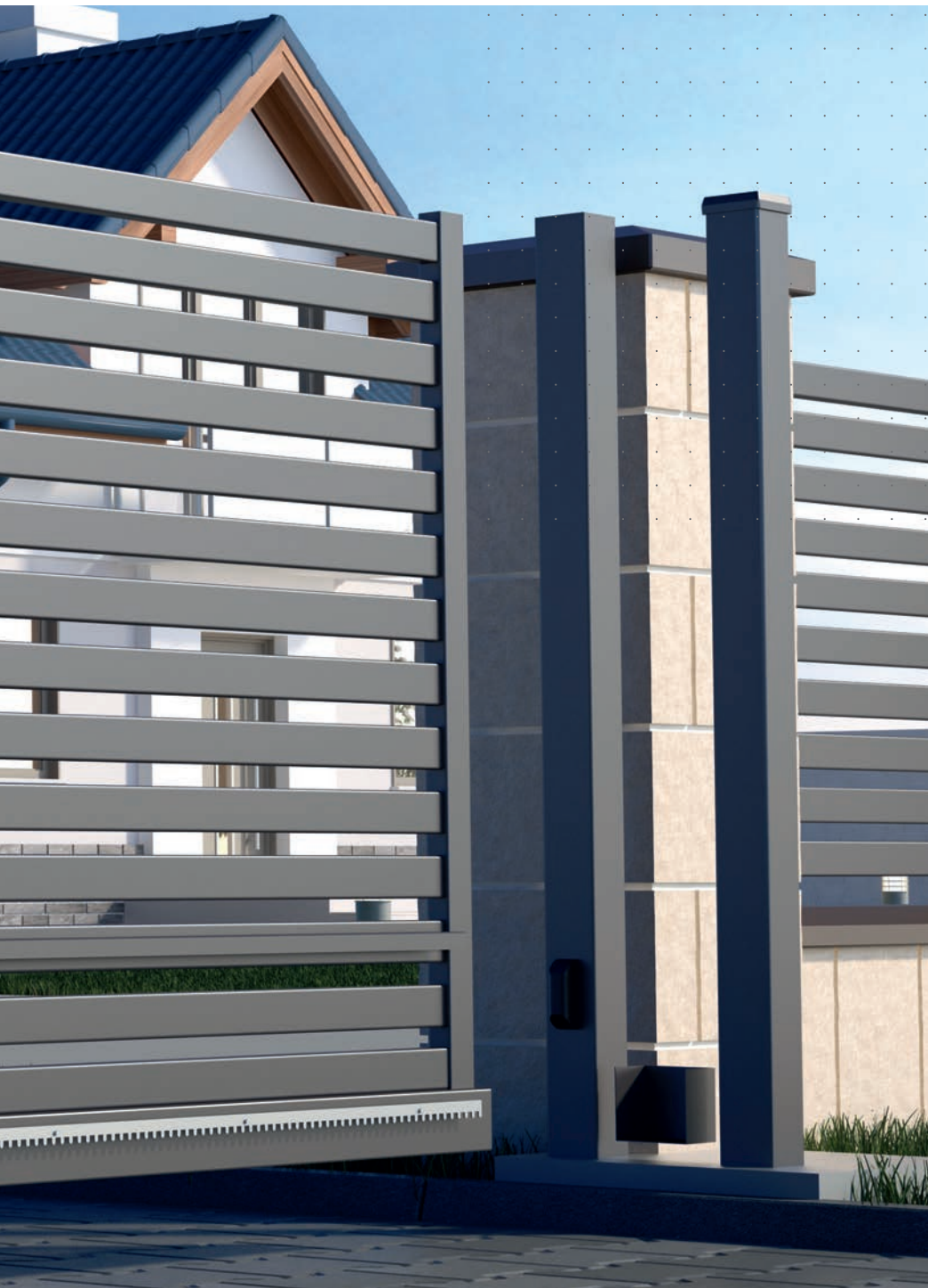


CHAMBERLAIN

Außentorantriebe

WIR ÖFFNEN TORE –
FÜR MEHR KOMFORT UND SICHERHEIT.

Ob Drehtor oder Schiebetor, Chamberlain Außentorantriebe sorgen für einen zuverlässigen Betrieb - Tag für Tag. Entdecken Sie unsere Außentorantriebe mit sanftem Start-/ Stoppbetrieb.





Mit den myQ-fähigen Außentorantrieben von Chamberlain schaffen Sie mehr Sicherheit für den Zugang zu Ihrem Gelände. Öffnen und schließen Sie Ihr Außentor klassisch mit nur einem Knopfdruck per Handsender oder innovativ über unsere kostenlose myQ-App mit Ihrem Smartphone.

Ganz gleich, ob Drehtor oder Schiebetor – wir haben für Sie den richtigen Antrieb.

CHLA250EVC DREHTORANTRIEB

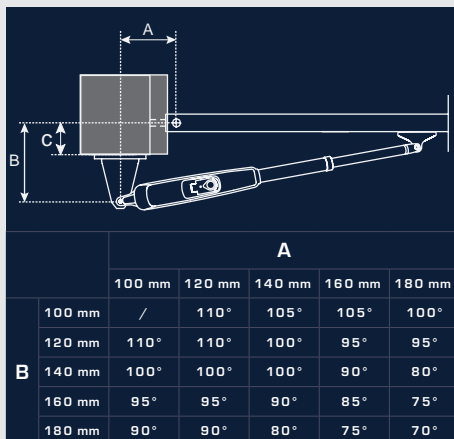


Leistungstarker Antrieb für ein- und zwei-flügelige Standard-Drehtore.

- max. Flügelbreite 2,5 m
- maximales Flügelgewicht 200 kg
- Steuerung über Smartphone möglich
- automatische Hinderniserkennung
- automatische Schließung einstellbar
- Soft-Start und Soft-Stop Funktion
- manuelle Notentriegelung möglich
- Öffnen nur eines Flügels einstellbar

Lieferumfang

- 2 Antriebe und 1 Steuerung
- 2 Design 4-Kanal Handsender
- 1 Infrarot Lichtschranken-Set
- 2 x 2 Schlüssel für Notentriegelung
- Befestigungsmaterial



CHAA250EVC DREHTORANTRIEB



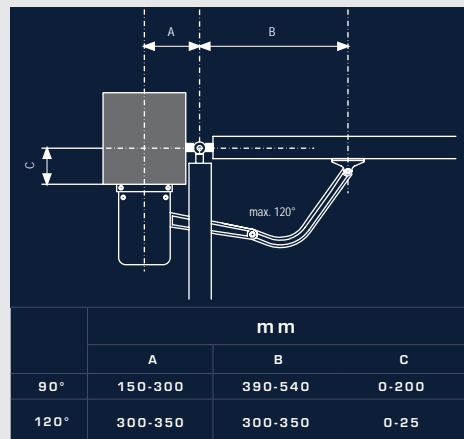
WICHTIG!
Für Tore mit
breiten Pfosten

Flügelantrieb mit Gelenkarmen für ein- und zwei-flügelige Drehtore mit breiten Pfosten.

- maximale Flügelbreite 2,5 m
- maximales Flügelgewicht 200 kg
- Steuerung über Smartphone möglich
- automatische Hinderniserkennung
- automatische Schließung einstellbar
- Soft-Start und Soft-Stop Funktion
- manuelle Notentriegelung möglich
- Öffnen nur eines Flügels einstellbar

Lieferumfang

- 2 Antriebe, 2 Knickarme und 1 Steuerung
- 2 Design 4-Kanal Handsender
- 1 Infrarot Lichtschranken-Set
- 2 x 2 Schlüssel für Notentriegelung
- Befestigungsmaterial





CHSL400EVC SCHIEBETORANTRIEB



Außentoranztriebskit für Schiebetore
bis max. 4 m Flügelbreite bzw. 400 kg
Flügelgewicht.

- Steuerung über Smartphone möglich
- automatische Hinderniserkennung
- automatische Schließung einstellbar
- Teilöffnung einstellbar
- Notlauf-Batterie anschließbar
- Soft-Start und Soft-Stop
- manuelle Entriegelung möglich
- Stand-by-Modus

Lieferumfang

- 1 Antrieb mit Steuerung
- 2 Design 4-Kanal Handsender
- 1 Infrarot Lichtschranken-Set
- 12 Kunststoffzahnstangen (0,33 m)
- 2 Schlüssel für Notentriegelung
- 2 Magnete für Endschalter
- Befestigungsmaterial



Zubehör Außenorantriebe



PRAKTISCH!

Machen Sie Ihr Außentor smart!



myQ STARTER KIT 830REV-01

Verbindet den Außentorantrieb über den Router mit dem Internet. Inkl. obligatorisch zu installierender Lichtschranke.



LICHTSCHRANKE 771REV-01

Lichtschanke für erhöhte Sicherheit – das Tor stoppt sobald der Sensorstrahl durch ein Hindernis unterbrochen wird

- Temperaturbereich -40 °C +60 °C
- Stromverbrauch max. 20 mA
- 2-Kabelsystem



SIGNALBLINKLEUCHTE FLA1-LED

Optisches Warnsignal bei Betätigung des Tores für zusätzliche Sicherheit

- Lampe blinkt während Öffnungs- oder Schließvorgang
- Spannung 24V
- Auch geeignet für die Garagentorantriebe ML810EV, ML1040EV, ML810EV-SMART, ML1040EV-SMART



4-KANAL UNIVERSALHANDSENDER TX4RUNI-01

Handsender mit leistungsstarker Funktechnologie und großer Reichweite. Es lassen sich bis zu vier Garagen- und Außentorantriebe bedienen.



CHAMBERLAIN

Rolladenantriebe

LICHTBLICKE AUF KNOPFDRUCK.

Öffnen und schließen Sie Ihre Rollläden nicht mehr von Hand, sondern entscheiden Sie sich für die mühelose, automatisierte Alternative!





Automatisieren Sie Ihre Rollläden ganz einfach mit den passenden Antrieben von Chamberlain und finden Sie das Bedienkonzept, das zu Ihnen passt. Ob mit komfortabler Funk-Fernbedienung oder mit unseren eleganten Wandtastern. Intuitiv zu programmieren und bequem zu steuern.

Für den schnellen und einfachen Einbau sind bei allen unseren Rolllädenantrieben bereits wesentliche Komponenten vormontiert. Motorkopf und Kabel sind überrollbar, ermöglichen somit den Einbau bei engen Verhältnissen und beugen unerwünschten Schäden an Lamellen oder Kabeln vor.

- Für jeden herkömmlichen Rollladen verwendbar
- Einfache Installation mithilfe der detaillierten Montageanleitung
- Langlebiger Betrieb
- Weitere Adaptervarianten erhältlich
- Leiser Motor

Wie finde ich den passenden Rolllädenantrieb?

1. Außendurchmesser der Rollladen- oder Markisenwelle ermitteln
2. Rollladen- bzw. Markisenfläche bestimmen
3. Material des Rollladens beachten
4. Gegebenenfalls geeigneten Adapter aus dem umfangreichen Zubehörprogramm wählen

ÜBERZEUGENDE LEISTUNGSMERKMALE



EINFACH

unkomplizierte und schnelle Installation



EFFIZIENT

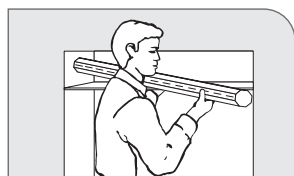
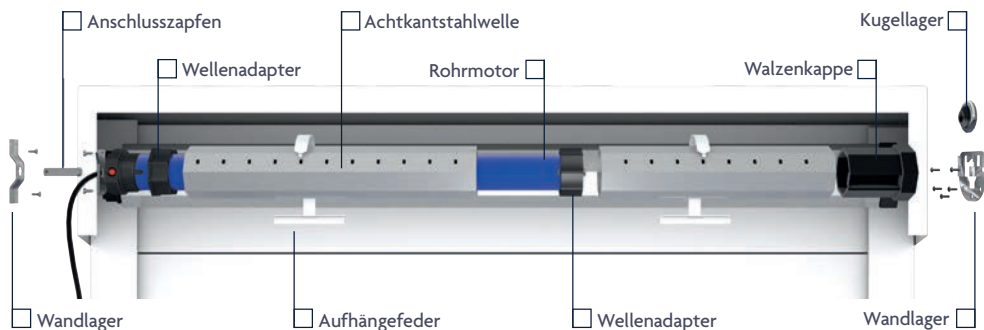
verringert die Bildung von Wärmebrücken



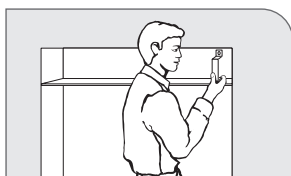
SPARSAM

geringerer Wärmeverlust spart Heizkosten

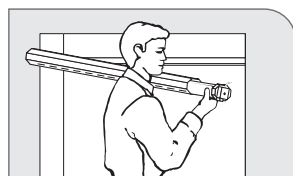
Einfacher Einbau der Rollladenantriebe!



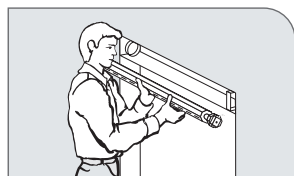
Nehmen Sie die Welle heraus



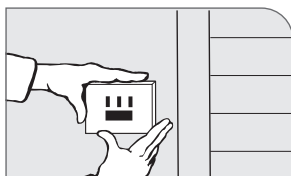
Befestigen Sie das Wandlager



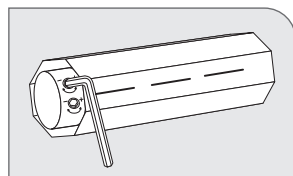
Setzen Sie den Antrieb ein



Befestigen Sie die Welle mit dem Antrieb am Wandlager



Zubehör (Schaltuhr*, Funk-schalter etc.) installieren



Noch Start und Stopp-Punkte für „Auf“ und „Ab“ einstellen *

* Nicht bei Rollladenantrieben mit Funk notwendig, dort gibt es elektronische Endpunkte



SICHER
erschwert das Öffnen
des Rollladens von außen



KOMFORTABEL
kein manuelles Betätigen
des Rollladens

ROLLADENANTRIEBE STANDARD - OHNE FUNK



MODELL	RPD10-10	RPD15-10	RPD25-10	RPD40-10
DREHMOMENT	10 Nm	15 Nm	25 Nm	40 Nm
ENDLAGEEINSTELLUNG	MECHANISCH	MECHANISCH	MECHANISCH	MECHANISCH
FUNK	NACHRÜSTBAR MIT FUNKEMPFÄNGER RRX1-10			
HINDERNISERKENNUNG	-	-	-	-
MAX. ROLLADENGEWICHT	20 kg	30 kg	50 kg	80 kg
MOTORKOPF/KABEL ÜBERROLLBAR	•	•	•	•
MAX. ROLLADENFLÄCHE PVC	5 m ²	7,5 m ²	11 m ²	16 m ²
MAX. ROLLADENFLÄCHE ALU	4 m ²	6 m ²	9 m ²	12 m ²
MAX. ROLLADENFLÄCHE HOLZ	2 m ²	3 m ²	5 m ²	7 m ²
MAX. MARKISENFLÄCHE	-	-	-	20 m ²
WELLENDURCHMESSER ACHTKANTWELLE	40 mm	60 mm	60 mm	60 mm
WELLENDURCHMESSER MARKISENWELLE	-	-	-	78 mm
ROHRDURCHMESSER (ANTRIEB)	35 mm	45 mm	45 mm	45 mm
MERKMALE	MECHANISCHE ENDPUNKTE			MECHANISCHE ENDPUNKTE / FÜR MARKISE GEEIGNET

Lieferumfang

- CHAMBERLAIN Rollladenantrieb
- Adapter für 8-Kant-Stahlwelle (40 mm für RPD10-10, 60 mm für RPD15-10, RPD25-10, RPD40-10)
- Adapter für Markisenwelle 78 mm (RPD40-10)
- Einstellstift zur Festlegung der Endpunkte für „Auf“ und „Ab“
- Detaillierte Montageanleitung
- Befestigungsmaterial
- Wandlager

ROLLADENANTRIEBE MIT FUNK



PRAKTISCH!

Einfach zu installieren dank elektronischen Endpunkten und Funk.



MODELL	RPD10ER-10	RPD15ER-10	RPD25ER-10	RPD40ER-10
DREHMOMENT	10 Nm	15 Nm	25 Nm	40 Nm
ENDLAGEEINSTELLUNG	ELEKTRONISCH	ELEKTRONISCH	ELEKTRONISCH	ELEKTRONISCH
FUNK	•	•	•	•
HINDERNISERKENNUNG	•	•	•	•*
MAX. ROLLADENGEWICHT	20 kg	30 kg	50 kg	80 kg
MOTORKOPF/KABEL ÜBERROLLBAR	•	•	•	•
MAX. ROLLADENFLÄCHE PVC	5 m ²	7,5 m ²	11 m ²	16 m ²
MAX. ROLLADENFLÄCHE ALU	4 m ²	6 m ²	9 m ²	12 m ²
MAX. ROLLADENFLÄCHE HOLZ	2 m ²	3 m ²	5 m ²	7 m ²
MAX. MARKISENFLÄCHE	-	-	-	20 m ²
WELLENDURCHMESSER ACHTKANTWELLE	40 mm	60 mm	60 mm	60 mm
WELLENDURCHMESSER MARKISENWELLE	-	-	-	78 mm
ROHRDURCHMESSER (ANTRIEB)	35 mm	45 mm	45 mm	45 mm
MERKMALE	FUNK, HINDERNISERKENNUNG, ELEKTRONISCHE ENDPUNKTE			

* (Hinderniserkennung nicht im Betrieb mit Markise möglich)

Lieferumfang

- CHAMBERLAIN Rollladenantrieb
- 1-Kanal Fernbedienung mit Wandhalterung
- Adapter für 8-Kant-Stahlwelle (40 mm für RPD10ER-10, 60 mm für RPD15ER-10, RPD25ER-10, RPD40ER-10)
- Adapter für Markisenwelle 78 mm (RPD40ER-10)
- Wandlager
- Detaillierte Montageanleitung
- Befestigungsmaterial

Zubehör Rollladenantriebe ohne Funk



WANDSCHALTER TCS1ED-10

Für Unterputz-Innenmontage. Dieser Wandschalter wird direkt mit dem Rollladenantrieb verbunden. Geeignet für alle Rollladenantriebe ohne Funk.



ZEITSCHALTUHR BASIC TIEML-05

Steuern Sie Ihren Rollladen komfortabel durch eine bedienerfreundliche Menüführung. Geeignet für alle Rollladenantriebe ohne Funk.



KNEBELSCHALTER AUFPUTZ RZ94-05

Bequeme Steuerung des Rollladenmotors. Für Aufputzmontage. Weißer Schalter mit Drehkopf verfügt über eine Tast- oder Rastfunktion. Geeignet für alle Rollladenantriebe ohne Funk.



ZEITSCHALTUHR COMFORT T3EML-05

Einfache Programmierung und unkomplizierter Wechsel der Schaltzeiten durch eine sehr übersichtliche Menüführung. Die Zeiten für Öffnen und Schließen lassen sich so für Tage im Voraus programmieren. Geeignet für alle Rollladenantriebe ohne Funk. Ein Anschluss des Sonnensensors ist möglich.



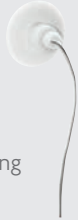
PRAKTISCH!

Die automatische Zeitsteuerung der Zeitschaltuhren Basic und Comfort mit Zufallsprogramm für die Urlaubszeit sorgt für zusätzliche Sicherheit.



PRAKTISCH!

Automatischer Schutz vor Sonneneinstrahlung



**SONNENSENSOR
LS3EML-05**

Öffnet und schließt in Verbindung mit der Zeitschaltuhr COMFORT (T3EML-05) automatisch Ihre Rollläden in Abhängigkeit von der Sonneneinstrahlung.

**TRENNRELAIS
WTMZ1-05**

Ermöglicht die zentrale Steuerung mehrerer Rolllädenantriebe. Pro angeschlossenem Motor ist ein Relais erforderlich. Nicht notwendig für Funkrollädenantriebe.



Zubehör Rollladenantriebe mit Funk



1-KANAL FUNKWANDTASTER RTxW1-10

Chamberlain 1-Kanal Funkwandtaster im ansprechenden und modernen Design für Chamberlain Rollladenantriebe. Mit dem Chamberlain 1-Kanal Funkwandtaster können Rollläden ganz bequem ohne manuelle Arbeit bewegt werden.

- Kompatibel mit den Funkrollladenantrieben RPD10ER-10, RPD15ER-10, RPD25ER-10 und RPD40ER-10
- Bedient auf einem Kanal einen Rollladen oder auf einem Kanal beliebig viele Rollläden für gleichzeitigen Betrieb
- Die Bedienung erfolgt über die Tasten „Auf“, „Stopp“ und „Zu“
- Als Nachrüstsatz bei allen gängigen Rollladenantrieben mit mechanischem Endpunkten in Verbindung mit dem Funkempfänger RRx1-10 verwendbar



PRAKTISCH!

Zusätzlich zu dem 1- oder 8-Kanal-Handsender kann auch der 1- oder 2-Kanal-Funkwandtaster programmiert und bedient werden.



2-KANAL FUNKWANDTASTER RTxW2-10

Moderner 2-Kanal-Funkwandtaster für die Chamberlain Funkrollladenantriebe RPD10ER-10, RPD15ER-10, RPD25ER-10 und RPD40ER-10.

Programmiermöglichkeiten:

- Auf je einem Kanal einen Rollladen
- Auf jedem Kanal beliebig viele Rollläden für gleichzeitigen Betrieb

Die Bedienung erfolgt über die Tasten „Auf“, „Stopp“ und „Zu“. Nachrüstbar für alle gängigen Rollladenantriebe mit mechanischen Endpunkten in Verbindung mit dem Funkempfänger RRx1-10.

EXTERNER FUNKEMPFÄNGER



RRx1-10





1-KANAL-HANDESENDER RTX1P-10

1-Kanal-Handsender im ansprechenden und modernen Design für Chamberlain Rollladenantriebe mit Funk.

Mit dem Chamberlain 1-Kanal-Handsender können Rollläden bequem von der Couch aus bedient werden.

- Kompatibel mit den Funkrollladenantrieben RPD10ER-10, RPD15ER-10, RPD25ER-10 und RPD40ER-10
- Als Nachrüstsatz bei allen gängigen Rollladenantrieben mit mechanischem Endpunkt in Verbindung mit dem Funkempfänger RRX1-10 verwendbar
- Bedient auf einem Kanal einen Rollladen oder auf einem Kanal beliebig viele Rollläden für gleichzeitigen Betrieb
- Die Bedienung erfolgt über die Tasten „Auf“, „Stopp“ und „Zu“



8-KANAL-HANDESENDER RTX8P-10

Der 8-Kanal-Fernbedienung in modernem Design ist kompatibel mit den Chamberlain Funkrollladenantrieben RPD10ER-10, RPD15ER-10, RPD25ER-10 und RPD40ER-10.

Als Nachrüstsatz (in Verbindung mit dem Funkempfänger RRX1-10) bei allen gängigen Rollladenantrieben mit mechanischen Endpunkten verwendbar.

Programmiermöglichkeiten:

- Auf acht Kanälen jeweils acht unterschiedliche Rollläden
- Auf einem Kanal eine Gruppe und einzelne Rollläden auf weiteren Kanälen
- Auf einem Kanal beliebig viele Rollläden gleichzeitig (innerhalb der Reichweite)

Bei allen gängigen Rollladenantrieben mit mechanischem Endpunkt (auch bei Rollladenantrieben anderer Marken) kann mit dem externen Funkempfänger RRX1-10 von Chamberlain ein Funksystem nachgerüstet werden.

- Es sind nur Handsender und Zubehör der Marke Chamberlain mit den Chamberlain Funkempfänger kompatibel

- Der Funkempfänger wird im Rollladenkasten direkt neben dem Antrieb verbaut

- Der Wandschalter oder die Zeitschaltuhr müssen bei der Installation des Funkempfängers deinstalliert werden. Der 1-Kanal-Funkwandtaster RTXW1-10 oder 2-Kanal-Funkwandtaster RTXW2-10 aus dem Chamberlain Zubehör können an einem beliebigen Ort angebracht werden.

Mechanisches Rollladenzubehör

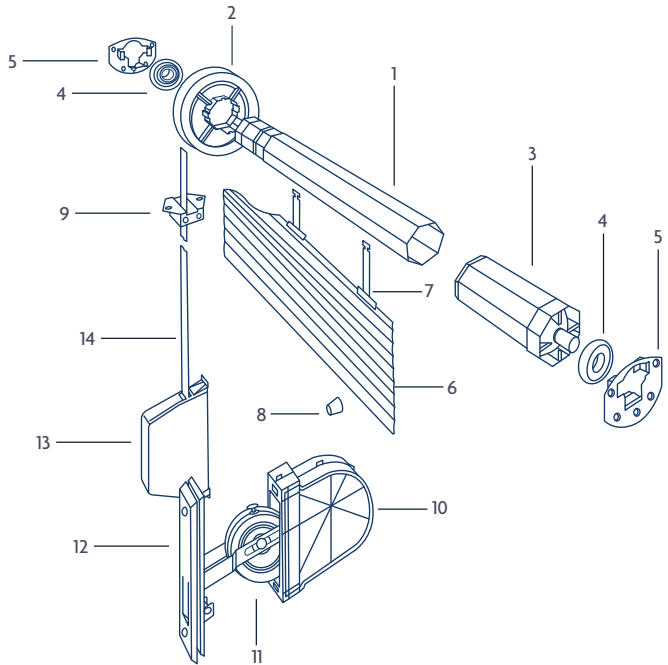
Chamberlain bietet Ihnen ein umfangreiches Programm an mechanischem Rollladenzubehör.

Beachten Sie dabei, ob Sie das Rollladensystem MAXI oder MINI verwenden.

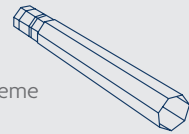
Das Rollladensystem lässt sich anhand der Rollladengurtbreite und der Lamellenhöhe überprüfen (siehe Grafik).



1. Achteckstahlwelle
2. Gurtscheibe
3. Walzenkappe
4. Kugellager
5. Lagerschale
6. Rolladenprofile
7. Aufhängefeder
8. Rolladenstopper
9. Gurtführung
10. Mauerkasten
11. Einlassgurtwickler
12. Abdeckblende
13. Aufschraubgurtwickler
14. Gurtband



1. Achtkantstahlwellen



- Für die Auf- und Abwicklung der Rollladenprofile
- Erhältlich in unterschiedlichen Längen sowie für die beiden Rollladensysteme
- MAXI Wellendurchmesser 60 mm – MINI Wellendurchmesser 40 mm
- Teleskopwelle für das Rollladensystem ermöglicht variable Verlängerung der Welle um bis zu 40 cm

	maxi	mini	LÄNGE	∅
RZ04-01	•		1,0 m	60 mm
RZ06-01	•		2,0 m	60 mm
RZ08-01	•		3,0 m	60 mm
RZ09-01*	•		0,5 m	60 mm
RZ10-01		•	2,0 m	40 mm
RZ67-01		•	1,5 m	40 mm

*stufenloses Verlängerungsstück zum Einschieben in Achtkantstahlwelle

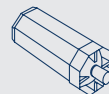
2. Gurtscheiben



- Zum Aufwickeln des Rollladengurtes im Rollladenkasten
- Verstellbarkeit: Gurtscheiben lassen sich über die Rollladenwelle schieben

	maxi	mini	GURTSCHLEIBE	∅
RZ97-01		•	VERSTELLBAR	100 mm
RZ18-01	•		VERSTELLBAR	170 mm
RZ19-01	•		VERSTELLBAR	190 mm
RZ20-01	•		VERSTELLBAR	210 mm

3. Walzenkappen



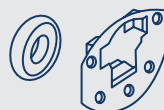
- Verbinden die Stahlwelle mit dem Kugellager
- Ermöglichen bei der Montage der Welle einen Spielraum von bis zu 8 cm
- Erhältlich für die Rollladensysteme MAXI und MINI

	maxi	mini	LÄNGE	∅
RZ55-01	•		90 mm	60 mm
RZ56-01	•		165 mm	60 mm
RZ57-01		•	100 mm	40 mm

für Achtkantstahlwelle

4. Kugellager / 5. Lagerschale

- Zur Befestigung der Stahlwelle im Rollladenkasten
- Langlebig und robust
- Einfache Montage

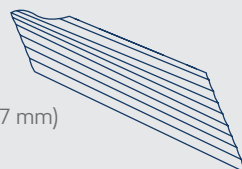


	maxi	mini	MERKMAL
RZ28-01	•		KUGELLAGER MAXI
RZ29-01	•		LAGERSCHALE MAXI, VERZINKT
RZ98-01	•		WANDLAGER MAXI, KOMPLETT*
RZ66-01		•	WANDLAGER MINI, KOMPLETT*

*bestehend aus Lagerschale und Kugellager

6. Rollladenprofile

- Erhältlich in den Ausführungen MAXI und MINI (Profilhöhe 55 mm /37 mm)
- Inklusive Arretierung zur Vermeidung eines seitlichen Verschiebens



	maxi	mini	MERKMAL	LÄNGE
RZ59-01	•		PVC, GRAU, MIT ARRETIERUNG	150 cm
RZ60-01	•			180 cm
RZ61-01		•		120 cm
RZ62-01		•		150 cm

7. Aufhängefedern und Hochschiebesicherung

- Aufhängefedern zur Befestigung des Rollladenpanzers an der 8-Kant-Welle
- Erhältlich in den Ausführungen MAXI und MINI
- Geeignet für mechanisch und elektrisch betriebene Rollläden
- Universell und einfach anzuwenden; Geringer Montageaufwand mit Anleitung



	maxi	mini	MERKMAL	ANZAHL
RZ41-01	•		AUFHÄNGUNG	3 STÜCK
RZ42-01		•	AUFHÄNGUNG	3 STÜCK
RZ51-01	•	•	KLEMM-SICHERUNG, SPANNBAR	2 STÜCK

8. Rollladenstopper

- Verhindern ein zu weites Einziehen des Rollladens in den Rollladenkasten
- Einfache Montage am untersten Rollladenprofil bzw. an der Endleiste



	MERKMAL	FARBE	ANZAHL
RZ53-01	ROLLADENSTOPPER	BEIGE	2 STÜCK
RZ54-01	ROLLADENSTOPPER	GRAU	2 STÜCK
RZ92-01	ANSCHLAGWINKEL	GRAU	2 STÜCK

9. Gurtführungen und Leitrollen

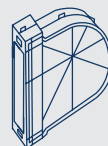
- Gurtführungen mit hohem Komfort durch integrierte Bürste zur Zugluftdichtung
- Erhältlich in den Ausführungen MAXI und MINI
- Einfache Montage mit zwei Schrauben



	maxi	mini	MERKMAL	FARBE
RZ11-01	•		DOPPELLEITROLLE	METALL
RZ13-01	•		GURTFÜHRUNG, „HOCH“ MIT BÜRSTE	WEISS
RZ14-01	•		GURTFÜHRUNG, „QUER“ MIT BÜRSTE	WEISS
RZ15-01	•		GURTFÜHRUNG MAXI, „RUND“ MIT BÜRSTE	WEISS
RZ12-01		•	DOPPELLEITROLLE, METALL	METALL
RZ16-01		•	GURTFÜHRUNG, „HOCH“ MIT BÜRSTE	WEISS

10. Mauerkästen

- Zur Unterputzmontage für das Rollladensystem MAXI
- Erhältlich für verschiedene Lochabstände



	MATERIAL	GURTLÄNGE	LOCHABSTAND
RZ33-01	KUNSTSTOFF	bis 5 m	135 mm
RZ31-01	KUNSTSTOFF	bis 8 m	165 mm
RZ34-01	KUNSTSTOFF	bis 12 m	185 mm



ACHTUNG!

Mauerkästen, Gurtwickler und Abdeckblenden sind für unterschiedliche Lochabstände erhältlich. Beim Kauf sollte auf gleiche Lochabstände geachtet werden.

11. Einlassgurtwickler

- Gurtwickler MINI komplett mit Mauerkasten, Abdeckblende und 5 m Rolladengurt
- Erhältlich für das Rollladensystem MAXI für verschiedene Lochabstände
- Zur Unterputzmontage



	maxi	mini	GURTWICKLER	GURTLÄNGE	LOCHABSTAND
RZ22-01	•		VERZINKT	bis 3 m	135 mm
RZ24-01	•		VERZINKT	bis 5 m	165 mm
RZ25-01	•		VERZINKT	bis 8 m	165 mm
RZ21-01	•		VERZINKT	bis 12 m	185 mm
RZ99-01	•		VERZINKT	bis 12 m	215 mm
RZ26-01		•	EINBAUFERTIG	bis 5 m	130 mm

12. Abdeckblenden für Einlassgurtwickler

- Erhältlich für unterschiedliche Lochabstände
- Zur Abdeckung von Einlassgurtwicklern



	FARBE	LOCHABSTAND
RZ90-01	WEISS	105 mm
RZ91-01	WEISS, ZUR REPARATUR OHNE GURTAUSBAU	135 mm / 165 mm
RZ01-01	WEISS	135 mm
RZ02-01	WEISS	165 mm
RZ03-01	WEISS	185 mm
RZ100-01	WEISS	215 mm

13. Aufschraubgurtwickler

- Zur Aufputzmontage, schwenkbar um 180°
- Mit 5 m Rolladengurt
- Ausführungen MAXI und MINI



	maxi	mini	SCHWENKBAR	FARBE	GURTLÄNGE
RZ23-01	•		•	WEISS	bis 5 m
RZ27-01		•	•	WEISS	bis 5 m

14. Reparatursets und Gurtbänder

Reparatursets

- Reparatursets mit Montageanleitung
- Reparatur von beschädigten Rollladengurten ohne Öffnen des Rollladenkastens
- Erhältlich in den Ausführungen MAXI und MINI, mit und ohne Gurt

	maxi	mini	FARBE	INKL. ROLLLADENGURT
RZ36-01	•			OHNE GURT
RZ38-01	•		GRAU	5 m
RZ88-01	•		BEIGE	5 m
RZ35-01		•		OHNE GURT
RZ39-01		•	GRAU	5 m
RZ89-01		•	BEIGE	5 m

Gurtbänder

- Rollladengurte in unterschiedlichen Farben und Längen für Rollladensysteme MAXI (Gurtbreite 23 mm) und MINI (Gurtbreite 14 mm)
- Hochwertiges Gewebe mit verstärkten Kanten

	maxi	mini	FARBE	LÄNGE ROLLLADENGURT
RZ45-01	•		GRAU	6 m
RZ46-01	•		WEISS	6 m
RZ85-01	•		BEIGE	6 m
RZ49-01		•	GRAU	6 m
RZ50-01		•	WEISS	6 m
RZ87-01		•	BEIGE	6 m
RZ43-01	•		GRAU	12 m
RZ44-01	•		WEISS	12 m
RZ84-01	•		BEIGE	12 m
RZ47-01		•	GRAU	12 m
RZ48-01		•	WEISS	12 m
RZ86-01		•	BEIGE	12 m

Rollladengurtantriebe



EINFACH
unkomplizierte und
schnelle Installation

* leichte Kunststoffprofile



MODELL

MONTAGE

MAX. ROLLLADENFLÄCHE*

MAX. ROLLLADENHÖHE

GURTBANDBREITE

GURSTÄRKE/
MAX. GURLÄNGE

mini

maxi

ZUGKRAFT

LEISTUNG

LEISTUNG STANDBY

INKL. LCD DISPLAY

INKL. SONNENSENSOR



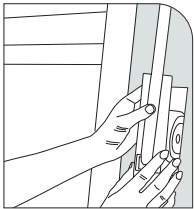
Rollladengurtantriebe

Die elektronischen Rollladengurtantriebe von Chamberlain zeichnen sich besonders durch ihre Laufstärke und ihre Laufruhe aus:

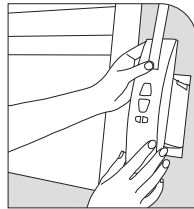
- ideal für den schnellen und einfachen Austausch eines mechanischen Gurtwicklers
- in wenigen Schritten einfach zu montieren
- vollautomatische Steuerung öffnet und schließt zu programmierten Zeiten
- erhöht den Wohnkomfort

WPD25U-05	WPD30U-05	WPD45UP-05	WPD60UP-05
AUFPUTZ/ UNTERPUTZ	AUFPUTZ	UNTERPUTZ	UNTERPUTZ
8 m ²	8 m ²	10 m ²	10 m ²
2,20 m	2,20 m	2,20 m	2,20 m
14-23 mm	14-23 mm	23 mm	23 mm
1,0 mm / 5,50 m	1,3 mm / 4,00 m		
1,0 mm / 5,50 m 1,3 mm / 4,50 m	1,0 mm / 5,00 m 1,3 mm / 4,00 m 1,5 mm / 3,40 m	1,0 mm / 7,60 m 1,3 mm / 6,20 m 1,5 mm / 5,20 m	1,0 mm / 7,60 m 1,3 mm / 6,20 m 1,5 mm / 5,20 m
25 KG	30 KG	45 KG	45 KG
30 W	70 W	100 W	100 W
1,35 W	2 W	2 W	2 W
-	-	-	•
•	•	-	-

Einfacher Einbau Unterputz (beispielhaft WPD60UP-05)



Mechanischen Wickler entfernen

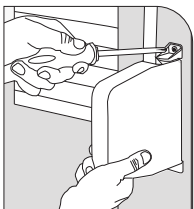


Elektrischen Gurtantrieb montieren

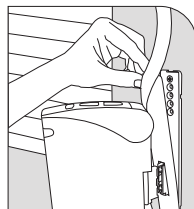


Anschließen – fertig!

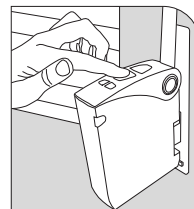
Einfacher Einbau Aufputz (beispielhaft WPD30U-05)



Mechanischen Gurtantrieb entfernen



Gurtband einführen und einhaken



Anschließen – fertig!

Änderungen an den Produkten dienen dem technischen Fortschritt und bleiben vorbehalten.

CHAMBERLAIN

Saar-Lor-Lux-Str. 19
D-66115 Saarbrücken



+49 681 870 80 100



www.chamberlain.eu

BDIYDE | Mai 2021

Service-Hotline

Das App Store-Logo ist Warenzeichen von Apple Inc.
Das Google Play-Logo ist Warenzeichen von Google LLC.
myQ® ist eine eingetragene Marke der Chamberlain Group
© 2021 The Chamberlain Group, Inc. alle Rechte vorbehalten

